

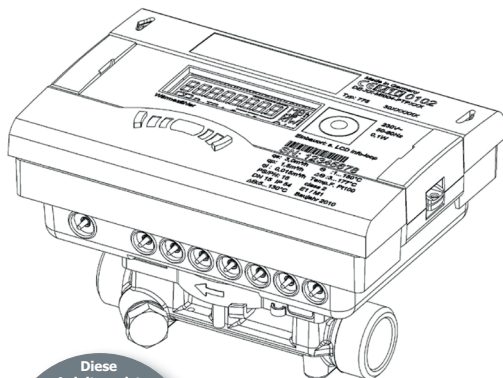
Ultraschall-Energiezähler

Ultrasonic energy meter

Compteur d'énergie à ultrasons

Contador de energia de ultrasonidos

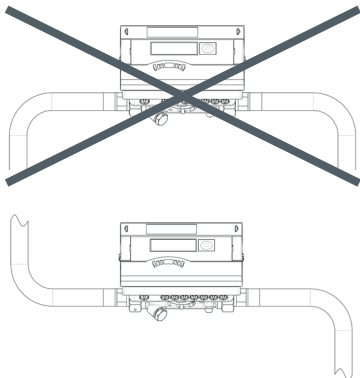
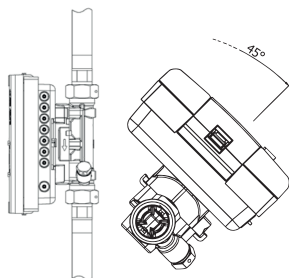
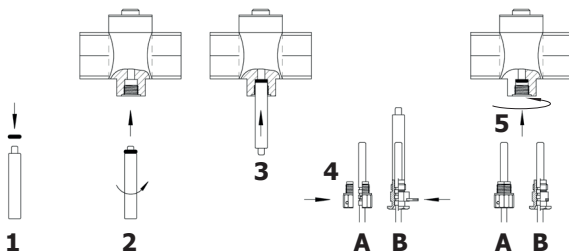
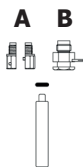
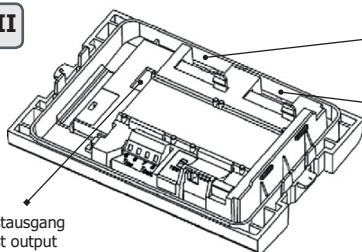
Einbauanleitung
Installation guide
Guide d'installation
Instrucciones de montaje



Diese
Anleitung ist
dem Endkunden
auszuhändigen.

This guide must be given
to the end consumer.
Ce guide doit être donné
au client final.

Esta guía se debe dar
al cliente final.

I**II****III**

Steckplatz 1
Slot 1
Emplacement 1
Puerto 1

Steckplatz 2
Slot 2
Emplacement 2
Puerto 2

Testausgang
Test output
Sortie de test
Salida ensayo

Inhalt

1.	Allgemein	4
2.	Transport und Lagerung.....	5
3.	Montage des Energiezählers (Abb. I).....	6
4.	Temperaturfühler	8
4.1	Einbau in Kugelventil mit Adapter.....	9
4.2	Einbau in Tauchhülse.....	9
5.	Spannungsversorgung	9
5.1	Batterie.....	9
5.2	Netzteil	10
6.	Inbetriebnahme	10
6.1	Vorlauf / Rücklauf Einstellung (optional ab Werk)	11
7.	Erweiterungsmodule	12
7.1	Montage der Module (Abb. III)	13
7.2	Kommunikation.....	13
7.2.1	Kommunikation via Funk	13
7.2.2	Kommunikationsmodul M-Bus	14
7.2.3	Kommunikationsmodul RS232.....	14
7.2.4	Kommunikationsmodul RS485.....	15
7.2.5	Kommunikationsmodul Modbus RTU.....	15
7.2.6	Kommunikationsmodul LonWorks	16
7.3	Funktionsmodul Impulseingang.....	16
7.4	Funktionsmodul Impulsausgang.....	17
7.5	Funktionsmodul Kombi (IN/OUT)	17
7.6	Funktionsmodul Analogausgang.....	18
7.7	Funktionsmodul NB-IoT	19
7.7.1	Manuelle Aktivierung.....	20
7.7.2	Automatische Aktivierung	21
7.7.3	Manuelle Verriegelung für Stand-alone-Module / Retrofit-Kits	22
7.7.4	Verwendung des Netzteils.....	22
7.8	Funktion des LoRaWAN-Moduls.....	23
7.8.1	Aktivierung.....	24
7.9	Funktion des mioty4OMS-Moduls.....	25
8.	Testausgang	26
9.	Anzeige.....	26
10.	Bedienung	29
11.	Anzeige Fehler-Codes.....	29
12.	Umwelthinweis.....	30
13.	Konformitätserklärung für Geräte nach MID	30

1. Allgemein

Diese Anleitung wendet sich an ausgebildetes Fachpersonal. Grundlegende Arbeitsschritte sind deshalb nicht aufgeführt.



Die Plombierung am Energiezähler darf nicht verletzt werden! Eine verletzte Plombierung hat das sofortige Erlöschen der Werksgarantie und der Eichung zur Folge. Die mitgelieferten Kabel dürfen weder gekürzt noch verlängert oder auf andere Weise verändert werden.



Gesetzliche Vorgaben und Bedienungsvorschriften für den Einsatz von Energiezählern sind zu beachten!

Der Einbau darf nur durch einen Fachbetrieb für Energiezählerinstallation und des Elektrogewerbes vorgenommen werden. Das Personal muss auf die Installation und den Umgang mit Energiezählern und elektrischen Geräten sowie den gültigen Richtlinien geschult sein.

Medium: Wasser, nach AGFW-Merkblatt CEN/TR 16911.

Bei Verwendung von Wasserzusätzen (z.B. Korrosionsschutz) hat sich der Anwender über eine ausreichende Korrosionsbeständigkeit zu vergewissern.



Dieses Produkt wird (falls zutreffend) als druckhaltendes Ausrüstungsteil im Sinne der Druckgeräterichtlinie (DGRL) bezeichnet und darf als druckhaltendes Ausrüstungsteil nur mit dafür geeigneten Temperaturfühlern betrieben werden.

Dieses Produkt ist nicht für den Einsatz als Sicherheitsvorrichtung im Sinne der Druckgeräterichtlinie (DGRL) bestimmt.



Folgende Angaben sind dem Typenschild des jeweiligen Gerätes zu entnehmen:

- die Nennweite DN für Rohrleitung
- den aufgebrachtten Prüfdruck PT in bar und das Datum
- die beabsichtigte Verwendung
- die Fluidgruppe
- die Netzspannung in Volt

- Optional auch als eigene Variante für das Medium (in LCD Schleife 3) Tyfocor LS verfügbar.
- Die Mediumstemperatur ist festgelegt mit 5 ... 130 °C (150 °C)

- Temperaturbereich abhängig von Variante und Nenngröße.
- Der genaue Temperaturbereich ist dem Typenschild zu entnehmen.
- Bei Betaung ist die vergossene Variante zu wählen.
- Die Betriebs-/ Umgebungsbedingungen sind festgelegt mit 5 ... 55 °C; IP 54/64; 93 % rel. Feuchte.
- Umgebungstemperaturen unter 35 °C begünstigen die Lebensdauer der Batterie.



Wird der Durchflusssensor mit der Rohrleitung isoliert, muss das Rechenwerk freiliegend sein.

Eine umfangreiche Bedienungsanleitung mit weiteren Details zu den Varianten ist unter <https://www.diehl.com/metering/de/support-center/download-center/> zu finden.

Die Software IZAR@Mobile2 dient zum Auslesen und Parametrisieren und ist im Internet zu finden unter: <https://www.diehl.com/metering/de/support-center/download-center/>



Ändern von kommunikationsrelevanten Parametern kann zum Verlust der OMS-Zertifizierung führen.

2. Transport und Lagerung

Auspacken

Energiezähler sind Messgeräte und müssen sorgsam behandelt werden. Zum Schutz vor Beschädigung und Verschmutzung sollten sie erst unmittelbar vor dem Einbau aus der Verpackung genommen werden.

Transportieren

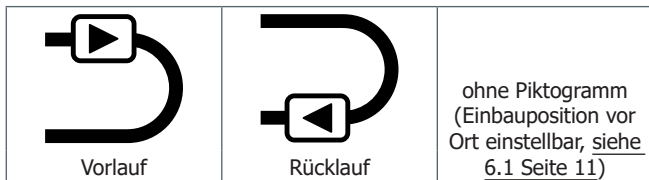
Der Transport des Zählers ist nur in Originalverpackung zulässig.



Bei Versand von Messgeräten / Komponenten mit Funk per Luftfracht ist der Funk vor dem Versand zu deaktivieren.

3. Montage des Energiezählers (Abb. I)

- Der Energiezähler wird, je nach Bauform und Applikation (Wärme-, Kälte-Zähler), entweder im warmen Zweig oder im kalten Zweig der Anlage eingebaut.
- Der Durchflusssensor ist so einzubauen, dass die Flussrichtung mit der auf dem Sensor angegebenen Pfeilrichtung übereinstimmt.
- Je nach Ausführung muss der Durchflusssensor im Vorlauf bzw. im Rücklauf eingebaut werden. Die Einbauposition wird in der Infoschleife 3.5 (siehe "Infoschleife (3)" auf Seite 28) und ggf. zusätzlich anhand eines Piktogramms angezeigt.



- Beruhigungsstrecken vor und nach dem Durchflusssensor sind nicht erforderlich. Für Anlagen ohne Temperaturdurchmischung ist eine gerade Strecke vor dem Durchflusssensor mit 3...10 DN zur Strömungsberuhigung empfehlenswert.



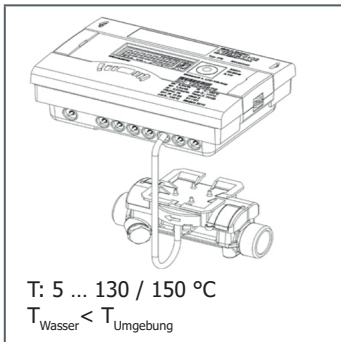
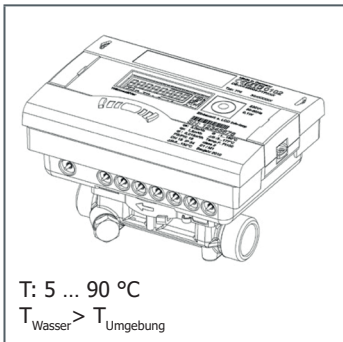
Die Montage kann sowohl in waagerechten als auch in senkrechten Rohrstücken vorgenommen werden, allerdings nie so, dass sich Luftblasen im Zähler ansammeln können.

Der Durchflusssensor muss immer mit Flüssigkeit gefüllt sein.

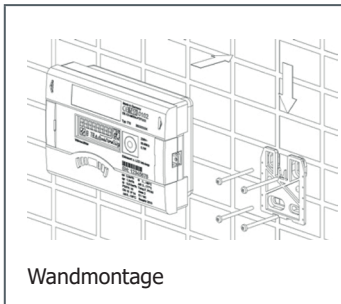
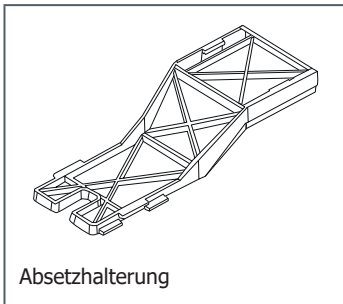
Frost am Zähler ist zu vermeiden.

- Wir empfehlen den Durchflusssensor gekippt einzubauen.
- Zur Vermeidung von Kavitation muss der Systemdruck min. 1 bar betragen.
- Elektrische und magnetische Felder können elektronische Bauteile im Energiezähler stören. Auf einen ausreichenden Abstand (ca. 10 cm) zwischen dem Rechenwerk und seinen Messleitungen und möglichen elektromagnetischen Quellen (z. B. Trafos, Elektromotoren, Versorgungsleitungen, usw..) achten.

- Die Kabel des Durchflusssensors oder Temperaturfühler sind möglichst frei hängend (nicht gebündelt - Antennenwirkung) mit ausreichendem Abstand zu elektromagnetischen Störern zu verlegen.
- Die Messsignalleitungen (Temperatur und Durchfluss) dürfen nicht unmittelbar neben anderen Leitungen wie z.B. Netzversorgungsleitungen, Niederspannungs-Versorgungsleitungen und Datenübertragungskabeln verlegt werden. Der Mindestabstand für Niederspannungsleitungen nach EN 1434-6 von 5 cm muss eingehalten werden.



- Das Rechenwerk muss **ab 90 °C** Mediumtemperatur oder bei $T_{\text{Wasser}} < T_{\text{Umgebung}}$ (Applikation Kältezähler oder bei Wärmezähler mit Kältetarif) abgenommen werden und in ausreichendem Abstand von Wärmequellen montiert werden. Hierzu steht ein Wandhalter (Lieferumfang) oder eine Absetzhalterung (optional) zur Verfügung.



- Zur Erleichterung der Demontage des Energiezählers empfiehlt sich der Einbau von Absperrventilen vor und nach dem Energiezähler.
- Der Zähler sollte für Service- und Bedienungspersonal bequem erreichbar installiert werden.
- Eine abschließende Inbetriebnahme ist durchzuführen und zu dokumentieren.

4. Temperaturfühler



Trennbare oder nicht mittels Eichaufkleber gesicherte Temperaturfühler müssen eine eigene EU-Zulassung und CE-Kennzeichnung besitzen.



Die Temperaturfühler vorsichtig behandeln!

Die Fühlerkabel sind mit farbigen Typenschildern versehen:

- Rot: Fühler im warmen Zweig
- Blau: Fühler im kalten Zweig

- Die maximale Kabellänge der Temperaturfühler PT100 6 m und bei PT500 10 m.
- Ein Verkürzen oder Verlängern der Anschlussleitungen ist nicht zulässig.
- Die freien Temperaturfühler können direkt eintauchend (z. B. Kugelventil) oder in eine für diesen Fühlertyp konformitätsuntersuchte Tauchhülse montiert werden.
- Die Fühler müssen bevorzugt symmetrisch eingebaut werden.
- Bei asymmetrischem thermisch isoliertem Einbau gelten folgende Grenzwerte:
 qp 0,6 m³/h => 10 K > 30 l/h.....5 K > 120 l/h
 qp 1,5 m³/h => 10 K > 15 l/h.....5 K > 150 l/h
 qp 2,5 m³/h => 10 K > 30 l/h.....3 K > 250 l/h
- Bei asymmetrischem thermisch nicht isoliertem Einbau gelten folgende Grenzwerte:
 qp 0,6 m³/h => diese Einbauart ist nicht zulässig!
 qp 1,5 m³/h => 10 K > 150 l/h
 qp 2,5 m³/h => 5 K > 250 l/h
- Nach Inbetriebnahme des Zählers darauf achten, dass die Temperaturfühler immer korrekt am Rechenwerk angeschlossen sind.

4.1 Einbau in Kugelventil mit Adapter

(Verschraubungsset in separatem Beutel)

Verwenden Sie Kugelventile mit Temperaturfühler-Einbaumöglichkeit mit einem Gewinde M10 x 1.

Vorbereitende Maßnahmen

- Kugelventil schließen.
- Verschlusschraube aus dem Kugelventil herausschrauben.

Einbau (siehe Abb. II)

1. O-Ring aus dem beiliegenden Verschraubungsset (Typ A bzw. B) auf den Montagestift aufsetzen.
2. O-Ring mit dem Montagestift in die Fühlerbohrung des Kugelventils einsetzen (Montagestift dabei drehen).
3. O-Ring endgültig mit dem anderen Ende des Montagestifts positionieren.
4. Befestigungsschraube
 - Typ A (Kunststoff) - Befestigungsschraube auf den Temperaturfühler stecken.
 - Typ B (Messing) - Temperaturfühler in die Befestigungsschraube einsetzen und den Fühler in dem Montagestift platzieren. Den Kerbstift komplett eindrücken und den Montagestift abziehen.
5. Temperaturfühler mit Befestigungsschraubung in das Kugelventil einsetzen und handfest anziehen (2-3 Nm).

4.2 Einbau in Tauchhülse

Es ist empfohlen, die Temperatursensoren für Nenngrößen DN25 und kleiner, bei Neuinstallation nur direkt eintauchend einzubauen.

Dies dient der höheren Temperatur-Messgenauigkeit.

5. Spannungsversorgung

5.1 Batterie

In der Standardversion ist eine 3,6 VDC Lithium-Batterie eingebaut.

- Die Batterie darf nicht aufgeladen oder kurzgeschlossen werden.
- Umgebungstemperaturen unter 35 °C begünstigen die Lebensdauer der Batterie.



Gebrauchte Batterien sind an geeigneten Sammelstellen zu entsorgen! Bei Benutzung von falschen Batterie-Typen besteht Explosionsgefahr.

5.2 Netzteil

- Netzteile mit 24V AC oder 230V AC können jederzeit geändert oder ergänzt werden.



Der Berührungsschutz ist zwingend zu installieren. Es darf auf keinen Fall zwischen zwei Phasen angeklemt werden, da sonst das Netzteil zerstört wird.

- Die Zuleitung ist mit max. 6 A abzusichern und gegen Manipulation zu schützen.
- Das Netzteil meldet dem Zähler, ob Netzspannung anliegt.
- Im Falle des Netzausfalles übernimmt die Stützbatterie (CR2032) am Netzteil die Spannungsversorgung für bis zu 1 Jahr. LCD-Werte (nach Tastendruck), Datum und Uhrzeit werden weiterhin aktuell gehalten, jedoch sind alle Messfunktionen inkl. Durchflussmessung außer Betrieb. Die Kommunikation über die optionalen Module M-Bus, RS485, RS232 oder der optischen Schnittstelle bleiben erhalten, reduzieren jedoch die Lebensdauer der Stützbatterie. Der Funk ist jedoch im Falle des Netzausfalles abgeschaltet.

6. Inbetriebnahme

Nachdem der Zähler installiert wurde, müssen die Komponenten (Rechenwerk, Volumengeber und beide Temperaturfühler) verplombt und der Zähler muss von einem gemäß der Gesetzgebung zugelassenen Fachbetrieb in Betrieb genommen werden.

- Überprüfen Sie dabei die Anzeige auf Plausibilität des Durchflusses und der Temperaturen.

Weitere Informationen entnehmen Sie bitte der Bedienungsanleitung:

<https://www.diehl.com/metering/de/support-center/download-center/>

6.1 Vorlauf / Rücklauf Einstellung (optional ab Werk)

In Schleife 3 ("3.5" auf Seite 28) kann optional vor Ort die Installationsposition des Zählers eingestellt werden. Somit ist die Installation im Einlauf (Vorlauf) oder Auslauf (Rücklauf) möglich.



Diese Einstellung ist **vor** der Inbetriebnahme der Zähler durchzuführen.

Im Auslieferungszustand ist der Auslauf (Rücklauf) voreingestellt und wird wie folgt im Display dargestellt.



Einstellung und Anzahl der möglichen Änderungen.

Zur Umstellung wechselt man in Schleife 3 (siehe 9. Bedienung) zum Fenster mit der Bezeichnung "AUSLAUF".

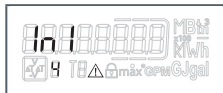
Beim Drücken und Halten der Taste für > 6 s wechselt die Anzeige/Einstellung auf "EINLAUF".

Diese Einstellung ist insgesamt 8 mal durch Drücken der Taste änderbar.



Die Anzeige wechselt während der 6s.
Dies hat keinen Einfluss auf die Funktion.

Ablaufsequenz beim Wechseln



Taste gedrückt < 3 s

Taste gedrückt > 3 s

Beim Drücken und Halten der Taste für weitere > 6 s führt der Zähler das im Display angezeigte Kommando durch.



Bei jeder Änderung wird die eingerahmte Zahl im Display um 1 verringert.

Nach 8 mal Wechseln endet die Möglichkeit zum Verändern der Installationsposition.



Die Änderungsmöglichkeit endet entweder sofort mit Wasserdetektion oder nach drei Stunden im Betrieb ohne Fehlererkennung (ab Werk voreingestellt).

Im Display erscheint folgende Anzeige (Beispiel):



Anzeige für Änderungen verschwindet.



Beim Ändern der Installationsposition müssen die Fühler der aktuellen Installation angepasst werden (siehe Kapitel 4).

7. Erweiterungsmodule

Der Energiezähler hat zwei Steckplätze für Erweiterungsmodule.

Eine Mischbarkeit ist zulässig, allerdings dürfen keine zwei gleichen Pulsmodule/-funktionen bestückt sein.

Das Analogmodul belegt beide Plätze.

Diese Module sind ohne Rückwirkung auf die Verbrauchserfassung und können ohne Verletzung der Eichmarke nachgerüstet werden.



Die einschlägigen ESD- (Elektrostatische Entladungen) Vorschriften sind zu beachten.

Für Schäden (insbesondere an der Elektronik), die aus deren Nichtbeachtung resultieren, wird keine Haftung übernommen.

7.1 Montage der Module (Abb. III)

1. Das Rechenwerk öffnen durch Abklappen der seitlichen Verschlüsse.
2. Das Modul auf dem entsprechenden Steckplatz einrasten und das vorgebogene Flachbandkabel beidseitig vorsichtig aufstecken.
3. Den Deckel schließen und vor dem Plombieren des Gehäusedeckels das ordnungsgemäße Funktionieren des Zählers durch Betätigen der Drucktaste überprüfen.

7.2 Kommunikation



Kommunikationsmodule sind so zu sichern, dass die Öffnung der Messgeräte nur unter Zerstörung der Sicherungsstellen möglich ist.

Das Rechenwerk unterstützt drei Kommunikationskanäle.

Bei Funkbetrieb sind noch zwei zusätzliche Kommunikationsmodule verwendbar. Die beiden Kommunikationsmodule verfügen über eine eigene Primäradresse. Beide Kanäle haben eine gemeinsame Sekundäradresse, die ab Werk der Seriennummer entspricht.

Die Protokolle können für alle drei Kommunikationskanäle verschieden sein und sind ab Werk voreingestellt. Mittels der IZAR@MOBILE 2 Software sind die Telegramme kundenspezifisch definierbar.

7.2.1 Kommunikation via Funk

Der integrierte Funk ist eine Schnittstelle zur Kommunikation mit Diehl Metering Funk-Empfängern.

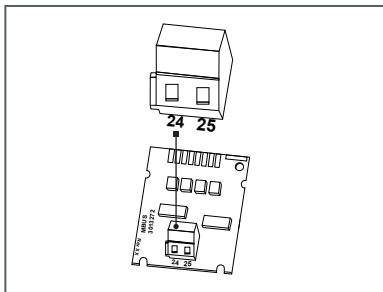
Die unidirektionale Kommunikation ist spezifiziert mit:

- Gesendet wird alle 8 ... 256 s (variabel, gemäß 0,1 % duty cycle (min. 8 s); abhängig von der Protokolllänge und Programmierung)
- Die Kommunikation überträgt immer die aktuell gemessenen Daten
- Übertragungsfrequenzen:
 - 434 MHz, Sendeleistung (EN 300 220-2 V3.2.1): 10 mW e.r.p.
 - 868 MHz, Sendeleistung (EN 300 220-2 V3.2.1): 25 mW e.r.p.
- Zum Empfangen des Protokolls stehen verschiedene Diehl Metering Empfänger zur Verfügung (z.B. Bluetooth, GPRS, LAN, ...)
- Protokoll entspricht OMS Profile A oder Profile B und ist verschlüsselt
- Auslesearten: Walk-By, Drive-By, Fixed-Network
- Bei problematischen Funkinstallationen (Abschirmung) kann auch das externe Funkmodul-Set verwendet werden.

7.2.2 Kommunikationsmodul M-Bus

Beim Kommunikationsmodul M-Bus handelt es sich um eine serielle Schnittstelle zur Kommunikation mit externen Geräten (M-Bus Zentrale), z.B. IZAR CENTER. Es können mehrere Zähler an eine Zentrale angeschlossen werden. Auf dem Modul ist eine 2-polige Klemmleiste mit den gekennzeichneten Anschlüssen 24, 25 angebracht.

- Der Anschluss ist polaritätsunabhängig und galvanisch getrennt
- M-Bus-Protokoll genormt nach EN 1434;
- 300 oder 2400 Baud (auto Baud detect)
- Anschlussmöglichkeit 2 x 2,5 mm²;
- Stromaufnahme:
Eine M-Bus-Last



7.2.3 Kommunikationsmodul RS232

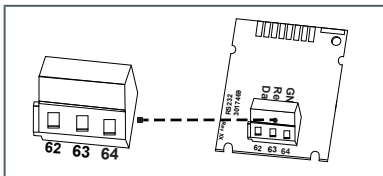
Das Kommunikationsmodul RS232 ist eine serielle Schnittstelle zur Kommunikation mit externen Geräten, z.B. PC; 300 oder 2400 Baud.

Auf dem Modul ist eine 3-polige Klemmleiste mit den gekennzeichneten Anschlüssen 62 (Dat), 63 (Req) und 64 (GND) angebracht.

Zum Anschluss wird ein spezielles Adapterkabel (Bestell Nr. 087H0121) benötigt.

Die Kabelfarben sind wie angegeben anzuschließen:

- 62 = braun**
- 63 = weiß**
- 64 = grün**

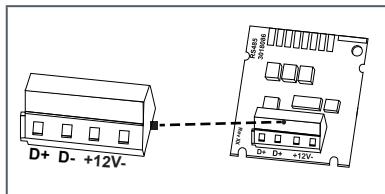


Das RS232 Modul darf nur auf Port 2 (rechts) installiert werden.

7.2.4 Kommunikationsmodul RS485

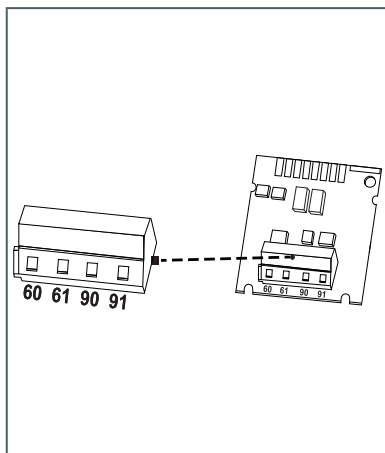
Das Kommunikationsmodul RS485 ist eine serielle Schnittstelle zur Kommunikation mit externen Geräten, z.B. PC; 2400 Baud.

Auf dem Modul ist eine 4-polige Klemmleiste mit den gekennzeichneten Anschlüssen D+, D-, +12 V und GND angebracht. Das Modul benötigt eine externe Versorgungsspannung von 12 VDC \pm 5 V.



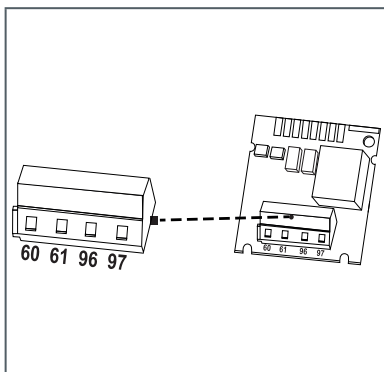
7.2.5 Kommunikationsmodul Modbus RTU

- Polarität unabhängig: Anschlüsse 60 und 61
- Externe Spannungsversorgung: 12-24 V AC/DC
- Energieverbrauch: max. 150 mW
- Anschluss 90 (nicht invertiert, +)
- Anschluss 91 (invertiert, -)
- Kommunikationsprotokoll: Modbus RTU
- Kanal EIA-485 (galvanisch isoliert)
- Datenformat flexibel: Standard 9600 bits/s, 8N1, Modbus Slave ID-1



7.2.6 Kommunikationsmodul LonWorks

- Polarität unabhängig: Anschlüsse 60 und 61
- Externe Spannungsversorgung: 12-24 V AC/DC
- Energieverbrauch: max. 150 mW
- Polarität unabhängig: Anschlüsse 96 (A) und 97 (B)
- Kanal TP/FT-10
- Baudrate: 78 kbit/s
- Datenformat: Differenzielle Manchester-Codierung



7.3 Funktionsmodul Impulseingang

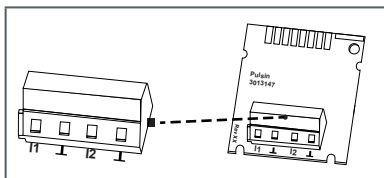
Modul für zwei zusätzliche Zähler

Der Pulseingang 1 ist mit "I1- 1", Eingang 2 mit "I2 - 1" gekennzeichnet. Pulseingänge sind programmierbar (IZAR@MOBILE 2) mit einer Wertigkeit: 1, 2.5, 10, 25, 100, 250, 1000, 2500 Liter pro Puls.

- Kontaktgeber muss galvanisch isoliert sein, z.B. Reed-Kontakt
- Als Einheiten sind alle im Zähler verfügbaren Energieeinheiten, die Volumeneinheit m³ sowie ohne Einheit möglich.

Eingangsfrequenz	≤ 8 Hz
Pulsdauer min.	10 ms
Eingangswiderstand	2,2 MΩ
Klemmenspannung	3 VDC
Kabellänge	bis 10 m

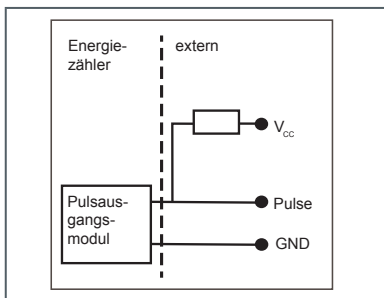
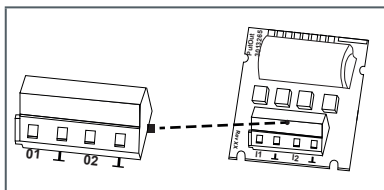
Daten werden separat in Registern kumuliert; in der Anzeige als IN1 und IN2 ablesbar und können über die Kommunikation übertragen werden.



7.4 Funktionsmodul Impulsausgang

Auf dem Modul befinden sich Anschlüsse für 2 Impulsausgänge, die mit Hilfe der IZAR@MOBILE 2 Software frei programmierbar sind. Die Ausgänge sind auf der Klemmleiste mit "O1 - 1" bzw. mit "O2 - 1" und in der Displayanzeige mit Out1 bzw. Out2 bezeichnet.

- Externe Versorgung:
Vcc = 3-30 VDC
- Ausgangsstrom ≤ 20 mA
mit einer Restspannung
von $\leq 0,5$ V
- Open Collector (Drain)
- Galvanisch getrennt
- Ausgang 1: $f \leq 4$ Hz
Pulsdauer: $125 \text{ ms} \pm 10 \%$
Pulspause: $\geq 125 \text{ ms} - 10 \%$
- Ausgang 2: $f \leq 200$ Hz
Pulsdauer/Pulspause $\sim 1:1$
- Pulsbreite: ≥ 5 ms
- Volumenpulswertigkeit ist
frei programmierbar
- Standard: letzte Stelle im
Display

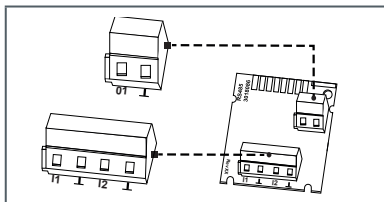


7.5 Funktionsmodul Kombi (IN/OUT)

Das Kombimodul verfügt über 2 Eingänge sowie 1 Ausgang.

Der Pulseingang ist spezifiziert wie unter Punkt 7.3.

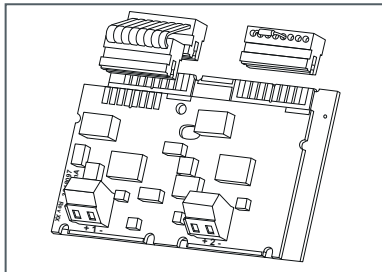
Der Pulsausgang ist spezifiziert wie Pulsausgang 1 unter Punkt 7.4, allerdings **nicht** galvanisch getrennt.



7.6 Funktionsmodul Analogausgang

Auf dem Modul befinden sich Anschlüsse für 2 passive Analogausgänge, die mit Hilfe der IZAR@MOBILE 2 Software frei programmierbar sind. Die Ausgänge sind auf der Klemmleiste mit "1" bzw. "2" mit jeweiliger Polung "+" und "-" gekennzeichnet und galvanisch getrennt.

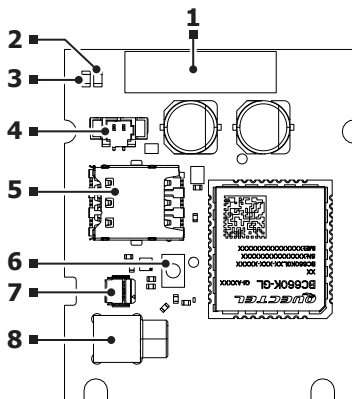
- passiv; externe Spannungsversorgung: 10...30 VDC
- Stromschleife 4 ... 20 mA wobei 4 mA = 0 Wert; 20 mA = programmierter Max. Wert
- Überlast bis 20,5 mA, dann Fehlerstrom
- Fehler werden mit 3,5 mA oder 22,6 mA ausgegeben (programmierbar)
- Ausgangswerte: Leistung, Durchfluss, Temperaturen



Das Modul ist über ein vorkonfektioniertes Flachbandkabel mit der Zählerelektronik verbunden. Der separate Stecker auf dem Modulsteckplatz 2 ist für die einwandfreie Funktion der Analogausgänge erforderlich.

7.7 Funktionsmodul NB-IoT

1. Schnittstelle Messgerät
2. Grüne LED
3. Rote LED
4. Stromanschluss
5. SIM-Karte (NANO)
6. Drucktaste
7. NFC-Antennenanschluss
8. Antennenanschluss (MCX)



Mechanische Daten

Abmessungen (B x T x H)	43 x 37 x 9 mm
Externer Antennenanschluss	MCX (weiblich)
SIM Karte	Typ Nano, 4FF

Elektrische Daten

Versorgung	Extern angeschlossene Batterie (D-Zelle) oder Anschluss an Stromnetz (24 Volt bzw. 230 Volt)
Batterielebensdauer	Bis zu 13 Jahren, basierend auf ECL0 und stündliche Messung (gesendet einmal / Tag)
Nennspannung	3,0 VDC
Energieverbrauch (max.)	400 mA
Energieverbrauch (Schlafmodus)	6 μ A

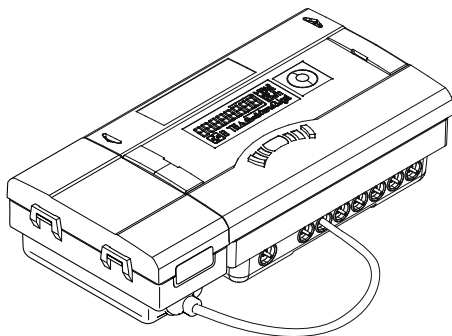
Umgebungsbedingungen

Betriebstemperatur	+5 °C to +55 °C
Betriebsfeuchtigkeit	0 - 93 % RH, keine Kondensation
Betriebshöhe (max.)	2000 m
Verschmutzungsgrad	Grad 1
Nutzungsumgebung	Innenbereich
Lagertemperatur	-20 °C to +60 °C (Modul)

Mobilfunknetz

Band	20, 8, 3
3GPP	Version 14 (NB2)
Sendeleistung (max.)	23,0 dBm
Empfangsempfindlichkeit	-135 dBm

Zähler und Batteriemodul



7.7.1 Manuelle Aktivierung

Im Auslieferungszustand ist das NB-IoT Modul standardmäßig konfiguriert. Um die Konfiguration zu ändern, bitte die Anwendung OTC App (One-Touch Commissioning) für Android, die im Google Play Store erhältlich ist, herunterladen.

OTC dient dazu, das Modul per NFC zu verbinden.

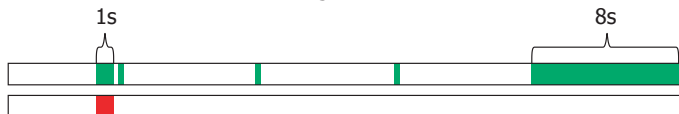


Die NFC-Antenne des eigenen Smartphones ausfindig machen. Beim Scannen oder Schreiben neuer Konfigurationen in das Modul sollte die NFC-Antenne des eigenen Smartphones so nah wie möglich an die NFC-Antenne des Moduls gehalten werden. Die NFC-Antenne ist von der Vorderseite aus erreichbar.

Standardmäßig ist für das Produkt der Stand-By-Modus eingestellt. Dies bedeutet, dass das Gerät keine Meldungen sendet. Es gibt zwei Möglichkeiten, das Produkt manuell zu aktivieren:

- Den Druckknopf (5) mindestens 5 Sekunden lang gedrückt halten, bis die grüne LED (1) leuchtet.
- Über die OTC App für Mobilgeräte. Zur Registerkarte Apply (Anwenden) wechseln, unter Power mode (Leistungsmodus) "Active" (Aktiv) wählen, "Apply" (Anwenden) antippen und das Smartphone an die Rückseite des Messgeräts, neben das Modul, halten. Das Smartphone stillhalten, bis es vibriert.

Beim Hochfahren versucht das Modul, eine Verbindung zum Mobilfunknetz herzustellen. Die Phase wird durch mehrmaliges kurzes Aufleuchten der grünen LED angezeigt. Nachdem die Verbindung zum Mobilfunknetz erfolgreich hergestellt wurde, leuchtet die grüne LED 8 Sekunden lang auf, siehe nachstehende Abbildung.



7.7.2 Automatische Aktivierung

Die automatische Aktivierung ist in der Firmware-Version 1.3.2 als neues Feature enthalten. Da das Produkt im Stand-by-Modus ausgeliefert wird, erfolgt die Aktivierung des NB-IoT-Moduls nachdem es drei Stunden lang ohne Unterbrechung Wasser erkannt hat. Eine manuelle Aktivierung ist aus diesem Grund nicht erforderlich. Nach der automatischen Aktivierung erfolgt unmittelbar eine Datenausgabe des gewählten Rahmens.



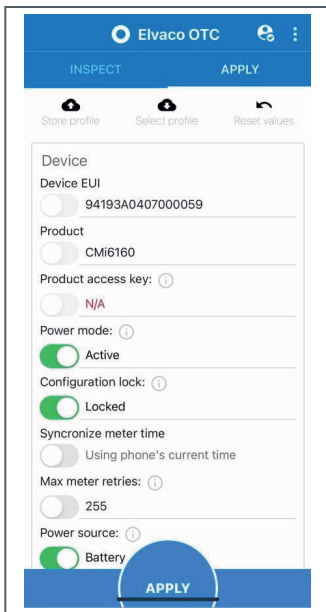
Deaktivieren Sie vor der Entsorgung des Moduls die SIM-Karte, um deren Missbrauch zu verhindern.

7.7.3 Manuelle Verriegelung für Stand-alone-Module / Retrofit-Kits

Das NB-IoT verfügt über eine Konfigurationssperre, die den unbefugten Zugriff auf das Modul verhindert. Wenn die Konfigurationssperre aktiviert ist, wird ein Product Access Key (PAK) benötigt, um auf das Gerät über NFC zuzugreifen.

Bei der Auslieferung hat das Retrofit-Modul eine Standardkonfiguration und die Konfigurationssperre ist "offen". Um die Konfiguration zu ändern, laden Sie bitte die OTC-Anwendung (One-Touch-Commissioning) herunter. Das OTC verbindet sich mit dem Modul über NFC (siehe [7.7.1 Seite 20](#)).

Nach dem Einstellen der Konfigurationsparameter setzen Sie bitte die Konfigurationssperre auf "Gesperrt", um einen unbefugten Zugriff auf das Modul zu verhindern.



Stellen Sie sicher, dass der Stromversorgungsmodus auf "Aktiv" und die Konfigurationssperre auf "Gesperrt" eingestellt ist, nachdem Sie die Profilerstellung abgeschlossen haben.

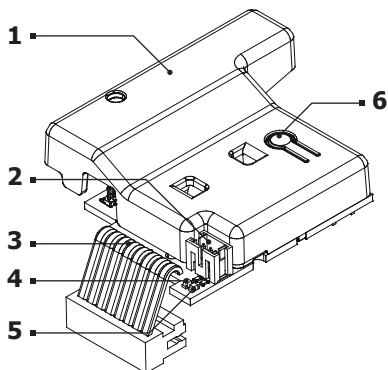
7.7.4 Verwendung des Netzteils



Wenn Sie das Netzteil in Kombination mit NB-IoT-Kommunikation verwenden, muss der integrierte wireless M-Bus ausgeschaltet bleiben, um mögliche Störungen zu vermeiden.

7.8 Funktion des LoRaWAN-Moduls

1. NFC-Antenne
2. Anschluss Netzkabel
3. Schnittstelle Messgerät
4. Grüne LED
5. Rote LED
6. Drucktaste



Mechanische Daten

Abmessungen	63 x 50 x 15 mm
Gewicht	19 g
Anschluss für externe Antenne	SMA-Buchse (Antenne separat bestellen)

Elektrische Anschlüsse

Netzversorgung	-
Batterieanschluss	intern
Batterie-Lebensdauer	Bis zu 11 Jahre (ECO-Modus)
Batterie-Nennspannung	3,6 VDC
Energieverbrauch (max.)	40 mA
Energieverbrauch (StandBy)	~ 3 μ A

Umgebungsbedingungen

Betriebstemperatur	+5 °C bis +55 °C
Betriebsfeuchtigkeit	0 - 93 % RH, keine Kondensation
Betriebshöhe (max.)	2000 m
Verschmutzungsgrad	Grad 1
Nutzungsumgebung	Innenräume
Lagertemperatur	-20 °C bis +60 °C

Mobilfunknetz

Band	868 MHz (belegte Bandbreite: 200 kHz)
Sendeleistung (max.)	13 dBm
Empfangsempfindlichkeit	-135 dBm
LoRa-Version	1.0.2
Aktivierung	OTAA oder ABP

7.8.1 Aktivierung

Im Auslieferungszustand befindet sich das LoRaWAN-Modul im passiven Modus. Das bedeutet, dass das Modul in diesem Zustand keine Nachrichten übermittelt. Das Modul kann auf eine der folgenden Weisen aktiviert werden:

- Mithilfe der Drucktaste des Moduls: Drücken Sie die Drucktaste des Moduls mindestens fünf Sekunden lang, bis die grüne LED leuchtet.
- Mithilfe der App Elvaco OTC: Öffnen Sie die App Elvaco OTC (vom Google Play Store herunterladbar) auf Ihrem Smartphone und scannen Sie das Modul (stellen Sie sicher, dass NFC auf Ihrem Smartphone aktiviert ist). Entfernen Sie bei Bedarf das vordere Gehäuse des Messgeräts. Wechseln Sie in den Modus Apply (Anwenden) und aktivieren Sie für den Modus Power (Leistung) die Option "active" (aktiv). Klicken Sie anschließend auf "Apply settings" (Einstellungen übernehmen). Bringen Sie das Smartphone in die Nähe des Moduls. Die neuen Einstellungen werden per NFC übertragen. Sie können sicherstellen, dass das Modul korrekt in das LoRaWAN®-Netzwerk eingebunden wird, indem Sie das Kontrollkästchen "network join"(Netzwerk beitreten) auf der Registerkarte Inspect (Inspeizieren) der App OTC aktivieren.

Netzwerk beitreten

Wenn die Option aktiviert ist, versucht das Modul, dem LoRaWAN®-Netzwerk beizutreten. Die Phase wird durch kurzes Blinken der roten LED angezeigt. Anschließend leuchten die grüne und die rote LED 1 Sekunde lang. Danach blinkt die grüne LED mehrmals, bis das Modul dem LoRaWAN®-Netzwerk beigetreten ist.

Wenn das Modul dem LoRaWAN®-Netzwerk erfolgreich beigetreten ist, leuchtet die grüne LED 8 Sekunden lang, siehe die nachstehende Abbildung.



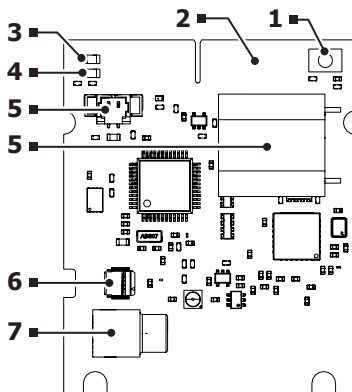
EUI beifügen

Über "Join EUI" (EUI beifügen) wird die Identifizierungsnummer des Anwendungsservers festgelegt, an den die Daten des Moduls gesendet werden.

94193A0303000001	Interne Antenne
94193A0304000001	Externe Antenne

7.9 Funktion des mioty40MS-Moduls

1. Drucktaste
2. Schnittstelle Messgerät (Kabel der Messgerät-Schnittstelle nicht im Bild)
3. Grüne LED
4. Rote LED
5. Stromanschluss
6. NFC-Antennenanschluss
7. Antennenanschluss (MCX, sowohl für interne als auch externe Antenne)



Mechanische Daten

Abmessungen	63 x 50 x 15 mm
Gewicht	20 g
Externer Antennenanschluss	MCX (weiblich)

Elektrische Daten

Netzversorgung	Batterie
Batterielebensdauer	Bis zu 16 Jahre

Umgebungsbedingungen

Betriebstemperatur	+5 °C bis +55 °C
Betriebsfeuchtigkeit	0 - 93 % RH, keine Kondensation
Nutzungsumgebung	Im Messgerät (IP54)
Lagertemperatur	-20 °C bis +60 °C (Modul)

8. Testausgang

Der innen befindliche Testausgang ist für Prüfstellen vorgesehen.

Es gibt hier vom Hersteller zwei Spezialkabel:

1. Volumenprüfpulse
2. Energieprüfpulse

Weitere Spezifikationen (Pulswertigkeit, Pulsdauer/Pause, Pulsfrequenz) sind der Prüf- und Testanleitung zu entnehmen.



Während der Durchführung der Energieeichung ist darauf zu achten, dass die Temperaturfühler (Messwiderstände) ohne Unterbrechung kontaktiert bleiben.

9. Anzeige

Um die vom Rechenwerk erzeugten Daten im Display anzuzeigen, sind verschiedene Fenster mit zugeordneten Anlageninformationen (z.B. Energiemengen, Wasservolumen, Betriebstage, Wassermengen, aktuelle Temperaturen, Maximum Werte) als nacheinander abrufbare Schleifenfunktionen angelegt. Der Energiezähler verfügt bis zu 6 unterschiedliche Anzeigeschleifen.

Hauptschleife, Stichtagsschleife, Infoschleife, Impulseingangsschleife, Tarifschleife.

Die Monatsschleife besteht aus bis zu sieben im 2 s - 4 s Rhythmus wechselnden Wertanzeigen. Zur schnellen visuellen Erfassung sind die Schleifen im Display mit den Ziffern 1 bis 6 gekennzeichnet. Standardmäßig ist die Hauptschleife mit den aktuellen Daten, wie z.B. für Energie, Volumen, Durchfluss und den Temperaturen programmiert. Das geeichte Register wird mit einem Schloss-Symbol dargestellt.

Hauptschleife (1)

Sequenz	Fenster 1	Fenster 2
1.1	Kumulierte Energie	
1.2	Kumuliertes Volumen	
1.3	Kumulierte Kälteenergie (Wärmezähler mit Kältetarif)	
1.4	Durchfluss	
1.5	Leistung	
1.6	Vorlauftemperatur Rücklauftemperatur *)	Rücklauftemperatur **)
1.7	Differenztemperatur	
1.8	Betriebstage	
1.9	Fehlerstatus	Fehlerstunden
1.10	Anzeigetest	

*) ohne Nachkommastelle; **) mit je einer Nachkommastelle

Stichtagsschleife (2)

Sequenz	Fenster 1	Fenster 2	Fenster 3
2.1	Stichtag 1 Datum	Stichtag 1 Energie	"Accd 1"
2.2	"Accd 1"	Datum zukünftiger Stichtag 1	
2.3	Stichtag 1 Vorjahr Datum	Stichtag 1 Vorjahr Energie	"Accd 1L"
2.4	Stichtag 2 Datum	Stichtag 2 Energie	"Accd 2A"
2.5	"Accd 2"	Datum zukünftiger Stichtag 2	
2.6	Stichtag 2 Vorjahr Datum	Stichtag 2 Vorjahr Energie	"Accd 2L"
2.7	Stichtag 1	Impulseingang 1	Volumen Impulseingang 1
2.8	Stichtag 1 Vorjahr	Impulseingang 1	Volumen Impulseingang 1
2.9	Stichtag 2	Impulseingang 1	Volumen Impulseingang 1
2.10	Stichtag 2 Vorjahr	Impulseingang 1	Volumen Impulseingang 1
2.11	Stichtag 1	Impulseingang 2	Volumen Impulseingang 2
2.12	Stichtag 1 Vorjahr	Impulseingang 2	Volumen Impulseingang 2
2.13	Stichtag 2	Impulseingang 2	Volumen Impulseingang 2
2.14	Stichtag 2 Vorjahr	Impulseingang 2	Volumen Impulseingang 2

Infoschleife (3)

Sequenz	Fenster 1	Fenster 2
3.1	Aktuelles Datum	Uhrzeit
3.2	"Sec_Adr"	Sekundäradresse
3.3	"Pri_Adr 1"	Primäradresse 1
3.4	"Pri_Adr 2"	Primäradresse 2
3.5	"Auslauf" / "Einlauf" (Installationsort im Vorlauf oder Rücklauf)	<i>je nach Einstellung (siehe 6.1 Seite 11)</i>
3.6 [A]	"Port 1"	0* (Nr. des gesteckten Moduls auf Port 1)
3.7 [A]	"Port 2"	1* (Nr. des gesteckten Moduls auf Port 2)
3.8	"UHF ON" (Status integrierter Funk)	
3.9	Softwareversion	Checksumme

[A]	Index	[A]	Index
No Module	0	Analog out	6
MBus	1	Pulse in out	7
RS232	2	Test cable energy	9
RS485	3	Test cable volume	10
Pulse in	4	External radio	18
Pulse out	5		

Impulsschleife (4)

Sequenz	Fenster 1	Fenster 2	Fenster 3
4.1	Impulseingang 1	Kumulierter Wert Impulseingang 1	Impulswertigkeit
4.2	Impulseingang 2	Kumulierter Wert Impulseingang 2	Impulswertigkeit
4.3	Impulsausgang 1	Impulswertigkeit Impulsausgang 1	
4.4	Impulsausgang 2	Impulswertigkeit Impulsausgang 2	

Tarifschleife (5) ¹

Monatsschleife (6)

Sequenz	Fenster 1	Fenster 2	Fenster 3	Fenster 4
6.1	"LOG"	Datum-1	Energie	max. Durchfluss
6.2	"LOG"	Datum-2	Energie	max. Durchfluss
:	:	:	:	:
6.24	"LOG"	Datum-24	Energie	max. Durchfluss

* Beispiel 1 nur bei Wärmezähler mit Kältetarif aktiv

10. Bedienung

Mit der Drucktaste können die einzelnen Anzeigen weitergeschaltet werden. Dabei wird zwischen kurzen und langen Tastendrücken unterschieden. Mit einem kurzen Tastendruck (<3 Sekunden) wird innerhalb einer Schleife weitergeschaltet, mit einem langen Tastendruck (>3 Sekunden) wird in die nächste Anzeigeschleife weitergeschaltet. Das Fenster "Energie" (Sequenz 1.1) der Hauptschleife ist die Grundanzeige. Wird die Taste ca. 4 Minuten nicht betätigt, schaltet der Zähler die Anzeige automatisch ab um Strom zu sparen (Ausnahme: im Fehlerfall). Bei erneutem Tastendruck befindet sich der Zähler in der Grundanzeige.

11. Anzeige Fehler-Codes

Bei Auftreten eines Fehlers wird in der Hauptschleife der Fehler-Code eingeblendet. Durch Tastendruck sind alle anderen Fenster weiterhin auswählbar. Nach ca. 4 min ohne Tastendruck erscheint automatisch wieder die Fehler-Code Anzeige.

Sobald die Fehlerursache behoben ist, verschwindet die Fehleranzeige automatisch. Alle Fehler, die länger als 6 min anstehen, werden im Fehlerpeicher abgelegt.

Fehler-Code	Beschreibung
C - 1	Grundparameter im Flash oder RAM zerstört
E 1	Temperaturbereich außerhalb [-19,9 °C...199,9 °C] z. B. Fühlerkurzschluss, Fühlerbruch
E 3**	Vorlauf- und Rücklauffühler vertauscht
E 4	Hardwarefehler US-Messung, z.B. Wandler bzw. Ansteuerung defekt oder Kurzschluss
E 5	Kommunikation nicht möglich (zu häufiges Auslesen)
E 6**	Durchflussrichtung Volumenmessteil falsch
E 7	Kein sinnvolles Ultraschall-Empfangssignal, z.B. Luft in der Messstrecke
E 8	Keine primäre Spannungsversorgung (nur bei Netzteil) Versorgung über Backupbatterie
E 9	Batterie fast leer; rechnerische Lebensdauer erreicht
E A*	Leckage: Rohrbrucherkennung
E b*	Leckage: Leckerkennung Energiezähler
E C*	Leckage: Leck Impulseingang 1
E d*	Leckage: Leck Impulseingang 2

* optional ** applikationsabhängig

12. Umwelthinweis

Die umgesetzten EU-Richtlinien zu Altbatterien sowie Elektro- und Elektronik-Altgeräten geben den Rahmen für die notwendigen Maßnahmen zur Begrenzung negativer Folgen am Ende des Produktlebenszyklus vor.

Dieses Produkt unterliegt speziellen Vorgaben mit Blick auf die Sammlung und Entsorgung. Es muss zur Entsorgung einer geeigneten Einrichtung zugeführt werden, um die Verwertung und das Recycling des Produkts zu gewährleisten.

Für weitere Informationen zum Recycling dieses Produkts wenden Sie sich bitte an Ihre Diehl-Metering-Niederlassung.

13. Konformitätserklärung für Geräte nach MID

Siehe ab Seite 113.

Weitere Informationen sowie die aktuelle Konformitätserklärung finden Sie unter: <https://www.diehl.com/metering/de/support-center/download-center/>

Table of content

1.	General	32
2.	Transport and storage	33
3.	Installation of energy meter (fig. I)	33
4.	Temperature sensor	36
4.1	Installation in the ball valve with adapter	36
4.2	Installation in a pocket	37
5.	Power supply	37
5.1	Battery	37
5.2	Power supply unit	37
6.	Start-up operation	38
6.1	Flow/return setting (optional ex works)	38
7.	Expansion modules	40
7.1	Module installation (fig. III)	40
7.2	Communication.....	41
7.2.1	Communication via radio	41
7.2.2	M-Bus Communication module	42
7.2.3	RS232 Communication module.....	42
7.2.4	RS485 Communication module.....	43
7.2.5	Communication module Modbus RTU	43
7.2.6	Communication module LonWorks.....	44
7.3	Pulse input function module.....	44
7.4	Pulse output function module	45
7.5	Combined function module (IN/OUT)	46
7.6	Analogue output function module.....	46
7.7	Function NB-IoT module.....	47
7.7.1	Manual Activation.....	48
7.7.2	Automatic activation.....	49
7.7.3	Manual Locking for Stand-alone modules / Retrofit-Kits.....	50
7.7.4	Mains Power supply usage.....	50
7.8	Function LoRa WAN module.....	51
7.8.1	Activation	52
7.9	Function mioty4OMS module	53
8.	Test output	54
9.	Display	54
10.	Operation	56
11.	Display Error codes	56
12.	Disposal	57
13.	Declaration of Conformity for devices according to MID ...57	

1. General

This guide is intended for trained specialised personnel. Therefore, it does not include basic working steps.



The seal on the energy meter must not be damaged! A damaged seal will result in immediate invalidation of the factory warranty and verification. The cables supplied with the meter must neither be shortened, extended nor changed in any other way.



Legal regulations and operating instructions for the use of energy meters must be observed!

The installation must only be carried out by a specialist energy meter installation and electrical company. The personnel must be trained in the installation and handling of energy meters and electrical devices as well as the applicable guidelines.

Medium: water, as per AGFW Instruction Sheet FW510.

If water additives are used (e.g. corrosion protection), the user must make sure that the corrosion resistance is adequate.



This product is designated (where relevant) as a pressure maintaining component in the sense of the Pressure Equipment Directive (PED) and may only be operated as a pressure maintaining component with temperature sensors suitable for this purpose.

This product is not intended for used as a safety device in the sense of the Pressure Equipment Directive (PED).



The following information should be taken from the type plate of the device in question:

- The nominal diameter DN for the pipe
- The applied test pressure PT in Bar and the date
- The intended use
- The fluid group
- The mains voltage in volts

- Optional also as a separate variant for the medium Tyfocor LS (see loop 3) available.
- The medium temperature is specified as 5 ... 130 °C (150 °C)
- The temperature range depends on variant and nominal size.
- The exact temperature range is shown on the type plate.
- The encapsulated variant is to be used if condensation is expected.

- The operating/ambient conditions are 5 ... 55 °C; IP 54/64; 93 % rel. humidity.
- Ambient temperatures below 35 °C have a positive effect on battery lifetime.



If the flow sensor is insulated with the pipeline, the calculator must be accessible.

Detailed user guide available at <https://www.diehl.com/metering/en/support-center/download-center/>

The Software IZAR@Mobile2 is used for reading out data and configuration and can be downloaded from the Internet under: <https://www.diehl.com/metering/en/support-center/download-center/>



Changing of communication relevant parameters can result in the loss of OMS certification.

2. Transport and storage

Unpacking

Energy meters are measuring devices and must be handled with care. To protect against damage and soiling, they should only be unpacked immediately prior to installation.

Transport

The transport of the meter is permitted only in the original package.



When sending wireless measuring instruments / components by air, disable the wireless (place in aircraft mode) before shipping.

3. Installation of energy meter (fig. I)

- Depending on the design and application (heat or cooling meter), the energy meter is installed in either the hot or cold line of the system.
- The flow sensor must be installed so that the flow direction matches the arrow direction on the sensor.

- Depending on the version, the flow sensor must be installed in flow or return. The installation position is displayed in the info loop 3.5 (see "Information loop (3)" page 55) and, if necessary, also by means of a pictogram.

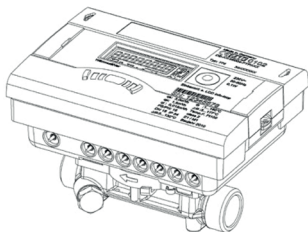


- Calming sections are not necessary before and after the flow sensor. For systems without temperature mixing, a straight DN 3 - 10 section upstream of the flow sensor is recommended.



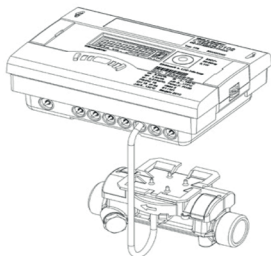
The meter can be installed in both horizontal and vertical pipe sections, provided air bubbles cannot collect in the meter. The flow sensor must always be filled with liquid. Avoid frost at the meter.

- We recommend installing the flow sensor in a tilted position.
- The minimum system pressure must be 1 bar to avoid cavitation.
- Electrical and magnetic fields might disrupt electronic components in the energy metering device. Make sure there is sufficient distance (approx. 10 cm) between the calculator and its measurement signal lines and possible sources of electromagnetic disturbance (e.g. transformers, electric motors, supply lines, etc.).
- If possible install the cables of the flow sensor or temperature sensor freely suspended (not bundled - aerial effect) with sufficient distance from electromagnetic interference sources.
- The measurement signal lines (temperature and flow rate) must not be routed in direct proximity to other lines, such as mains supply lines, low-voltage supply lines and data transmission cables. The minimum distance of 5 cm for low-voltage lines must be observed according to EN 1434-6.



T: 5 ... 90 °C

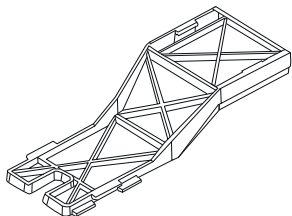
$T_{\text{water}} > T_{\text{ambient}}$



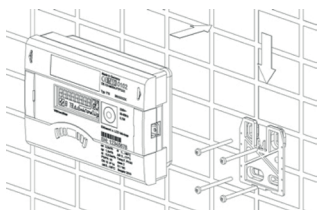
T: 5 ... 130 / 150 °C

$T_{\text{Wasser}} < T_{\text{ambient}}$

- For medium temperatures **from 90°C** or for $T_{\text{Water}} < T_{\text{Ambient}}$ (cooling meter application or heat meter with cooling tariff application) the calculator must be removed and fitted at a sufficient distance from any heat sources. A wall holder (supplied with meter) or a spacer holder (optional) is available for this purpose.



Spacer holder



Wall mounting

- It is recommended that shut-off valves are fitted before and after the energy meter to simplify removing the meter.
- The meter should be installed in a conveniently accessible position for service and operating personnel.
- Initial operation is to be carried out and recorded after installation.

4. Temperature sensor



Disconnectable temperature sensors or temperature sensors not secured with their own calibration sticker must have their own EU approval and CE label.



Handle the temperature sensor carefully!

The sensor cables are provided with coloured type plates:

- Red: Sensor in the hot line
- Blue: Sensor in the cold line

- The maximum cable length for the PT100 temperature sensors is 6 m and for the PT500 it is 10 m.
- It is not permissible to shorten or lengthen the connection lines.
- The free temperature sensors can be installed directly immersed (e.g. ball valve) or in an immersion sleeve that has been conformity tested for this sensor type.
- The sensors should preferably be installed symmetrically.
- The following limit values apply to asymmetrically thermally insulated installations:
 - qp 0.6 m³/h => 10 K > 30 l/h...5 K > 120 l/h
 - qp 1.5 m³/h => 10 K > 15 l/h...5 K > 150 l/h
 - qp 2.5 m³/h => 10 K > 30 l/h...3 K > 250 l/h
- The following limit values apply to asymmetrical, thermally uninsulated installation:
 - qp 0.6 m³/h => this type of installation is not permissible!
 - qp 1.5 m³/h => 10 K > 150 l/h
 - qp 2.5 m³/h => 5 K > 250 l/h
- After commissioning the meter, always ensure that the temperature sensors are correctly connected to the calculator.

4.1 Installation in the ball valve with adapter

(coupling set in a separate bag)

Use ball valves with installation option for temperature sensor with thread M10 x 1.

Preparatory measures

- Close the ball valve.
- Unscrew the plug screw from the ball valve.

Installation (see fig. II)

1. Place the O-ring from the attached coupling set (type A or B) on the mounting pin.
2. Insert the O-ring with the mounting pin into the sensor hole of the ball valve (turn the mounting pin).
3. Position the O-ring in its final position using the other end of the mounting pin.
4. Fastening screws
 - Type A (plastic) - plug the fastening screw onto the temperature sensor.
 - Type B (brass) - insert the temperature sensor in the fastening screw and place the sensor in the mounting pin. Press in the dowel pin completely and remove the mounting pin.
5. Insert the temperature sensor with the securing fitting in the ball valve and manually tighten (2-3 Nm).

4.2 Installation in a pocket

It is recommended that temperature sensors for DN25 rated sizes or smaller are only fitted in new installations such that they are directly immersed. This ensures higher measuring accuracy.

5. Power supply

5.1 Battery

A 3.6 VDC lithium battery is fitted in the standard version.

- The battery must not be recharged or short-circuited.
- Ambient temperatures below 35 °C have a positive effect on battery lifetime.



Used batteries must be disposed of at suitable waste collection points! Caution: Risk of explosion if battery is replaced by an incorrect type.

5.2 Power supply unit

- Power supply units of 24V AC or 230V AC can be changed or supplemented at any time.



It is strictly necessary to have the protective safety cover installed at all times.

Under no circumstances connect between the two phases otherwise the power supply unit will be destroyed.

- The cable is to be fused at max. 6A and protected against tampering.
- The power supply unit notifies the meter if mains voltage is present.
- If the power supply fails, the backup battery (CR2032) provides the power supply for up to 1 year. The LCD readings (on pressing button) and the date and time are still updated, but none of the measuring functions work, incl. the flow rate measurement. Communication still functions over the optional M-Bus, RS485, RS232 modules or the optical interface, but reduces the life of the backup battery. The wireless function is switched off in the event of power supply failure.

6. Start-up operation

Once the meter has been installed, the components (calculator, volume measuring component and both temperature sensors) must be sealed with a tamper-proof seal and the meter started up by a specialist company approved according to the legislation.

- Check the display for a plausible indication of flow rate and temperatures.

User guide for further Information is available at

<https://www.diehl.com/metering/en/support-center/download-center/>

6.1 Flow/return setting (optional ex works)

Optionally, the installation position of the meter can be set in-situ in loop 3 ("3.5" page 55). Consequently installation in the inlet (flow) or outlet (return) is possible.



This setting must be made **prior** to initial operation of the meter.

As supplied, the outlet (return) is pre-set and is shown as follows in the display.



Setting and number of possible changes.

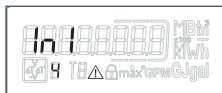
To changeover, switch to the "OutLET" window in loop 3 (see 9. Operation). Pressing and holding the button for > 6 s changes the display/setting to "InLET".

This setting can be changed a total of 8 times by pressing the button.



The display changes during the 6 s. This does not influence functioning.

Sequence during changing



Button pressed <3s

Button pressed >3s

If the button is pressed and then held for > 6 s, the meter performs the command shown in the display.



In each change, the framed number in the display is reduced by 1.

After 8 changes, it is no longer possible to change the installation position.



The possibility of changing lapses either immediately upon detection of water, or after three hours' operation without error detection (pre-set ex works).

The following indication appears in the display (example):



The changes indication disappears.



When changing the installation position, the sensors must be matched to the actual installation (see chapter 4).

7. Expansion modules

The energy meter has two slots for expansion modules.

They can be mixed, but two pulse modules of the same kind must not be installed.

The analogue module occupies both positions.

These modules have no effect on consumption recording and can be fitted retrospectively without damaging the verification mark.



The relevant ESD regulations (electrostatic discharge) must be observed.

No responsibility is accepted for damage (especially to the electronics), resulting from non-observation of the rules.

7.1 Module installation (fig. III)

1. Open the calculator by folding down the side catches.
2. Lock the module into the appropriate slot and carefully connect the pre-formed ribbon cable at both ends.
3. Close the lid and check the meter for correct operation by pressing the push button. Apply the tamper-evident seal of the housing lid if the meter functions correctly.

7.2 Communication



Communication modules must be secured so that opening of meters is only possible by destroying the securing points.

The calculator supports three communications channels.

Two additional communication modules can be used in wireless operation. Both communication modules have their own primary address. Both ports have a common secondary address, which is set to the serial number ex works.

The protocols may be different for all three communication channels and are pre-set ex works. The telegrams can be defined for each customer using the IZAR@MOBILE 2 software.

7.2.1 Communication via radio

The integrated radio module is an interface for communication with Diehl Metering radio receivers.

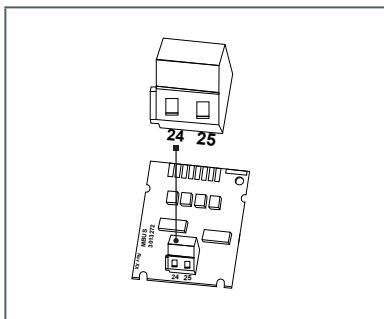
Unidirectional communication has the following specification:

- The module transmits every 8 ... 256 s (send period 0.1 % of duty cycle (min. 8s); variable, depending on protocol length and programming)
- The communication always transfers the currently measured data
- Transmission frequencies:
 - 434 MHz, transmission power (EN 300 220-2 V3.2.1): 10mW e.r.p.
 - 868 MHz, transmission power (EN 300 220-2 V3.2.1): 25mW e.r.p.
- Various Diehl Metering receivers are available for receiving the protocol (e.g. Bluetooth, GPRS, LAN, ...)
- The protocol corresponds to OMS Profile A or Profile B and is encrypted.
- Reading modes: Walk-By, Drive-By, Fixed-Network
- For problematic radio installations (shield) the external wireless module set can also be used.

7.2.2 M-Bus Communication module

The M-Bus communication module is a serial interface for communication with external devices (M-Bus control centres), e.g. IZAR CENTER. A number of meters can be connected to a control centre. The module contains a 2-pole terminal strip with terminals marked 24, 25.

- The connection is not polarity-sensitive and is electrically isolated
- M-Bus protocol standardised according to EN 1434;
- 300 or 2400 baud (auto baud detect)
- Connection option 2 x 2.5 mm²;
- Power consumption: **One** M-Bus load



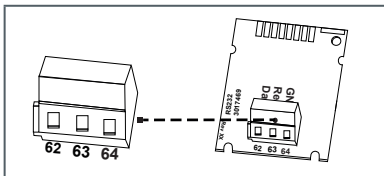
7.2.3 RS232 Communication module

The RS232 communication module is a serial interface for communicating with external devices, e.g. PC; 300 or 2400 bauds.

The module contains a 3-pole terminal strip with terminals marked 62 (Dat), 63 (Req) and 64 (GND).

A special adapter cable is required for connection (order no. 087H0121). The coloured wires are to be connected as shown:

- 62 = brown**
- 63 = white**
- 64 = green**

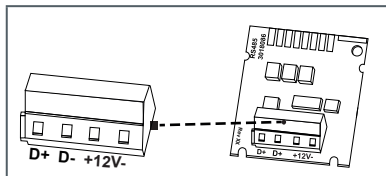


Module RS232 is only to be installed on port 2 (right side).

7.2.4 RS485 Communication module

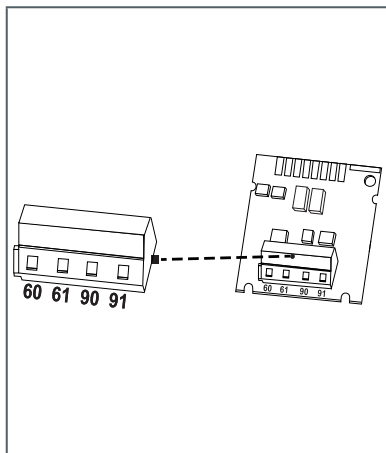
The RS485 communication module is a serial interface for communication with external devices, e.g. PC; 2400 bauds.

The module contains a 4-pole terminal strip with terminals marked D+, D-, +12 V and GND. The module requires an external supply voltage of 12 VDC \pm 5 V.



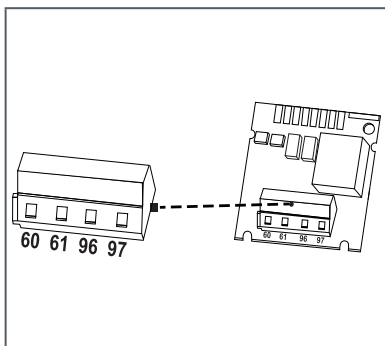
7.2.5 Communication module Modbus RTU

- Polarity independent: Connections 60 and 61
- External power supply: 12-24 V AC/DC
- Energy consumption: max. 150 mW
- Connection 90 (not inverted, +)
- Connection 91 (inverted, -)
- Communications protocol: Modbus RTU
- Channel EIA-485 (electrically isolated)
- Flexible data format: Standard 9600 bits/s, 8N1, Modbus Slave ID-1



7.2.6 Communication module LonWorks

- Polarity independent: Connections 60 and 61
- External power supply: 12-24 V AC/DC
- Energy consumption: max. 150 mW
- Polarity independent: Connections 96 (A) and 97 (B)
- Channel TP/FT-10
- Baud rate: 78 kbit/s
- Data format: Differential Manchester encoding



7.3 Pulse input function module

Module for two additional meters

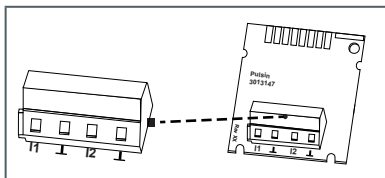
Pulse input 1 is marked as "I1- 1", input 2 with "I2 - 1".

Pulse inputs can be programmed (IZAR@MOBILE 2) with a value: 1, 2.5, 10, 25, 100, 250, 1000, 2500 l per pulse.

- Pulse transmitter must be electrically isolated, e.g. Reed contact
- Possible units are all the energy units available in the meter, the volume unit m³ or no unit.

input frequency	≤ 8 Hz
Min. pulse duration	10 ms
input resistance	2.2 MΩ
Terminal voltage	3 VDC
cable length	up to 10m

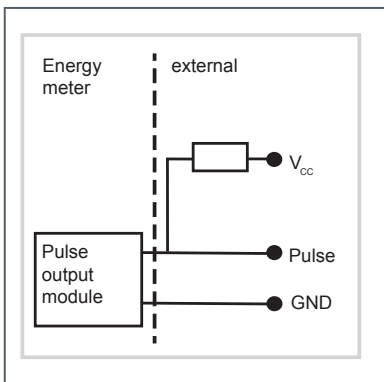
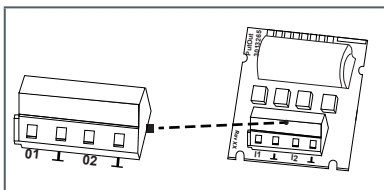
Data is accumulated separately in registers; can be read in the display as IN1 and IN2 and can be transferred via the communication facility.



7.4 Pulse output function module

The module is equipped with 2 pulse outputs, which can be freely programmed using the IZAR@MOBILE 2 software. The outputs are indicated as "O1 - 1" and "O2 - 1" on the terminal strip and as Out1 and Out2 in the display.

- External supply:
V_{cc} = 3-30 VDC
- Output current ≤ 20mA
with a residual voltage of
≤ 0.5V
- Open collector (drain)
- Electrically insulated
- Output 1: $f \leq 4\text{Hz}$
Pulse duration: $125\text{ ms} \pm 10\%$
Pulse pause: $\geq 125\text{ ms} - 10\%$
- Output 2: $f \leq 200\text{ Hz}$
Pulse duration/pulse pause
 $\sim 1:1$
- Pulse width: $\geq 5\text{ ms}$
- The volume pulse
weighting can be freely
programmed
- Standard: last digit in the
display

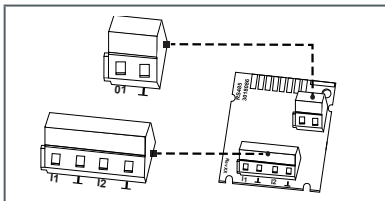


7.5 Combined function module (IN/OUT)

The combined module has 2 inputs and 1 output.

See chapter 7.3 for the specific characteristics on the pulse input.

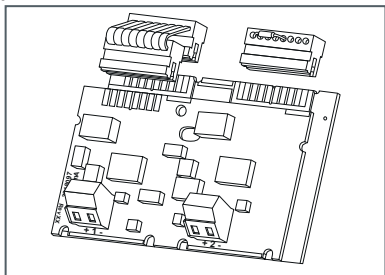
The pulse output is specified as pulse output 1 under point 7.4, **not** however galvanically isolated.



7.6 Analogue output function module

The module is equipped with 2 passive analogue outputs, which can be freely programmed using the IZAR@MOBILE 2 software. On the terminal strip, the electrically isolated outputs "1" and "2" are marked and the polarity is indicated ("+" and "-").

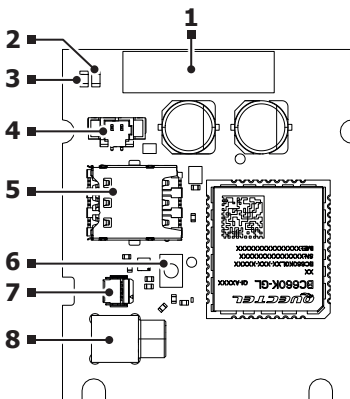
- Passive, external power supply: 10...30 VDC
- Current loop 4 ... 20 mA whereby 4 mA = 0 value; 20 mA = programmed max. value
- Overload up to 20.5 mA, then fault current
- Errors are output with 3.5 mA or 22.6 mA (programmable)
- Output values: power, flow, temperatures



The module is connected to the meter electronics by a pre-fabricated ribbon cable. The separate plug on the module slot 2 is necessary for the proper function of the analogue outputs.

7.7 Function NB-IoT module

1. Meter Interface
2. LED - Green
3. LED - Red
4. Power Connector
5. SIM (Nano)
6. Push Button
7. NFC antenna connector
8. Antenna connector (MCX)



Mechanics

Dimensions (w x h x d)	43 x 37 x 9 mm
External antenna connector	MCX (female)
SIM card	Size Nano, form factor 4FF

Electrical connections

Supply	External mounted battery pack (D-Cell) or mains power supply (24 volts or 230 volts)
Battery lifetime	Up to 13 years, based on ECL0 and hourly reading sent once / day
Nominal voltage	3.0 VDC
Power consumption (max.)	400 mA
Power consumption (sleep mode)	6 μ A

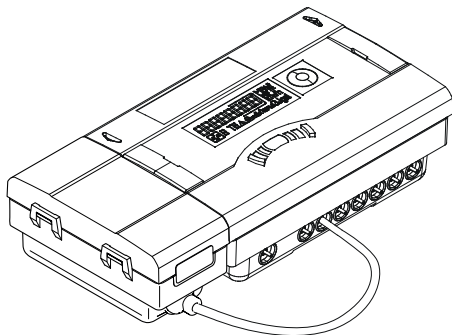
Environmental specification

Operating temperature	+5 °C to +55 °C
Operating humidity	0 - 93 % RH, no condensation
Operating altitude (max.)	2000 m
Pollution degree	Degree 1
Usage environment	Indoors
Storage temperature	-20 °C to +60 °C (Module)

Cellular network

Band	20, 8, 3
3GPP	Release 14 (NB2)
Transmit power (max.)	23,0 dBm
Receiver sensitivity	-135 dBm

Meter and battery module



7.7.1 Manual Activation

Upon delivery, NB-IoT module has a standard configuration. To change the configuration, please download the OTC Application (One-Touch commissioning) for Android, available in Google Play store.

The OTC connects to the module via NFC.

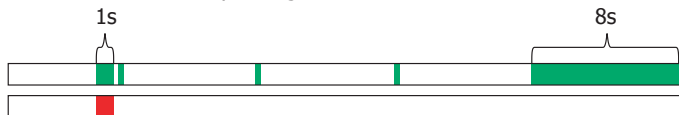


Make sure to locate the NFC antenna on your phone. When you scan or write new configurations to the module, you should place the phone's NFC antenna as close as possible to the NFC antenna of the module. The NFC is reachable from front side.

By default, the product is set to stand-by mode, which means no messages will be transmitted from the device. There are two ways to activate the product manually:

- Press and hold down the push button (5) for at least 5 seconds until the green LED (1) lights up.
- Via the OTC mobile application. Go to the Apply tab, set the Power mode to "Active", push "Apply" and place the phone on the back side of the meter, next to the module. Make sure to hold the phone still until the phone vibrates.

Upon start-up, the module will attempt to connect to the mobile network. The phase is indicated by short flashes on the green LED. After successfully connecting to the mobile network, the green LED will light up for 8 seconds, as indicated by the figure below.



7.7.2 Automatic activation

With the Firmware version 1.3.2 the automatic activation is included as a new feature. Since the product is delivered in stand-by mode, the NB-IoT module will be activated after detecting water for 3 hours continuously. Thus, no manual activation is needed. After the automatic activation an immediate push of data of the selected frame will be done.

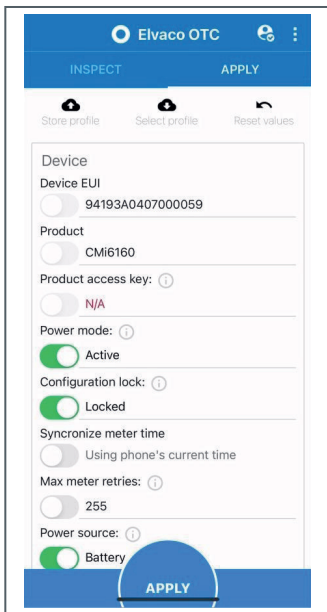


Prior to disposal of the module, please deactivate the SIM card in order to prevent misuse.

7.7.3 Manual Locking for Stand-alone modules / Retrofit-Kits

The NB-IoT has a configuration lock feature, which prevents unauthorized access to the module. When configuration lock has been enabled, a Product Access Key (PAK) will be needed to access the device via NFC. Upon delivery, the Retrofit module has a standard configuration and the Configuration lock is "open". To change the configuration please download the OTC Application (One-Touch-commissioning). The OTC connects to the module via NFC (see [7.7.1 page 48](#)).

After setting the configuration parameter, please set the Configuration lock as "Locked" to prevent unauthorized access to the module.



Make sure that Power mode is "Active" and Configuration lock is "Locked", after you finished the profiling.

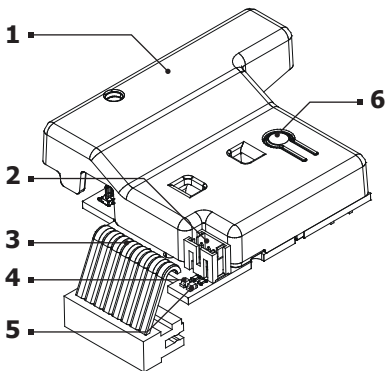
7.7.4 Mains Power supply usage



When using the power supply in combination with NB-IoT communication, the onboard wireless M-Bus must remain turned off to prevent potential interference.

7.8 Function LoRa WAN module

1. NFC antenna
2. Power connector
3. Meter interface
4. Green LED
5. Red LED
6. Push button



Mechanics

Dimensions	63 x 50 x 15 mm
Weight	19 g
External antenna connector	SMA female (antenna ordered separately)

Electrical connections

Mains supply	-
Battery supply	internal
Battery lifetime	Up to 11 years (ECO mode)
Nominal voltage Battery	3,6Vdc
Power consumption (max.)	40 mA
Power consumption (StandBy)	~ 3 μ A

Environmental specification

Operating temperature	+5 °C to +55 °C
Operating humidity	0 - 93 % RH, no condensation
Operating altitude (max.)	2000 m
Pollution degree	Degree 1
Usage environment	Indoors
Storage temperature	-20 °C to + 60 °C (Module)

Radio characteristics

Frequency Band	868 MHz (occupied bandwidth 200kHz)
Transmit power (max.)	13 dBm
Receiver sensitivity	-135 dBm
LoRa - Version	1.0.2
Activation	OTAA or ABP

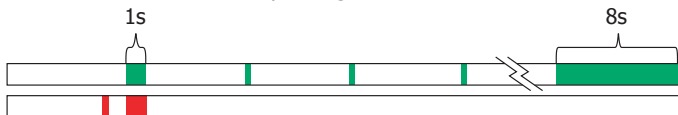
7.8.1 Activation

Upon delivery, LoRa WAN module is set to passive mode, which means no messages will be transmitted from the module. The module can be activated in one of the following ways:

- By using the module push button: Press down the push button of the module for at least five seconds until the green LED lights up.
- By using the Elvaco OTC App: Open the Elvaco OTC app (downloadable via Google Play) and scan the module (make sure NFC is activated on the phone). Remove the front enclosure of the meter if needed. Go to Apply mode, set the Power mode to "active" and click Apply settings. Place the phone next to the module. New settings are applied via NFC. You can make sure that the module has joined the LoRaWAN® network correctly by checking the "network join" field in the Inspect tab of the OTC App.

Network join

When activated, the module will attempt to join the LoRaWAN® network. The phase is indicated by short flash on red light, then green and red LED lights up for 1 second, followed by short flashes on the green LED until the module has joined the LoRaWAN® network. When the module succeeds in joining the LoRaWAN® network, the green LED will light up for 8 seconds, as indicated by the figure below.



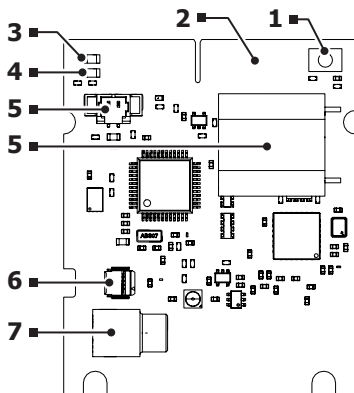
Join EUI

The Join EUI sets the identification number of the application server where data from the module will be delivered.

94193A0303000001	Internal antenna
94193A0304000001	External antenna

7.9 Function mioty40MS module

1. Push Button
2. Meter interface (meter interface cable not in the image)
3. Green LED
4. Red LED
5. Power Connector
6. NFC antenna connector
7. Antenna connector (MCX, used for both internal and external antenna)



Mechanics

Dimensions	63 x 50 x 15 mm
Weight	20 g
External antenna connector	MCX female

Electrical connections

Supply voltage	Battery
Battery lifetime	Up to 16 years

Environmental specification

Operating temperature	+5 °C to +55 °C
Operating humidity	0 - 93 % RH, no condensation
Usage environment	Inside the meter (IP54)
Storage temperature	-20 °C to + 60 °C (module)

8. Test output

The internally located test output is intended for testing laboratories.

The manufacturer supplies two special cables:

1. Volume testing pulses
2. Energy testing pulses

Please refer to the inspection and testing manual for further specifications (pulse weighting, pulse duration/pause, pulse frequency).



Ensure that the temperature sensors (measurement resistances) remain in contact without interruption during energy verification.

9. Display

The data generated by the calculator can be viewed in several displays. These displays contain the assigned system information (e.g. energy quantities, water volumes, operating days, water quantities, actual temperatures, maximum values) and can be accessed by calling the displays in the pre-defined sequence / loop. The energy meter has up to 6 different display sequences / loops.

Main loop, due date loop, information loop, pulse input loop, tariff loop.

The month loop comprises up to seven readings alternately displayed for 2 s - 4 s each. For quick visual identification, the loops are labelled 1 to 6 in the display. As standard, the main loop contains the actual data, e.g. energy, volume, flow and temperatures. The verified register is marked with a padlock icon.

Main loop (1)

Attention: Overview applies to heat meters and cooling meters only

Sequence	Window 1
1.1	Accumulated energy
1.2	Volume
1.4	Flow
1.5	Power
1.6	Flow/return flow temperature
1.7	Differential temperature
1.8	Operating days
1.9	Error status
1.10	Display test

Due date loop (2)

Sequence	Window 1	Window 2	Window 3
2.1	Due date 1 date	Due date 1 energy	"Accd 1"
2.2	"Accd 1"	Date of future due date 1	
2.3	Due date 1 previous year date	Due date 1 previous year energy	"Accd 1L"
2.4	Due date 2 date	Due date 2 energy	"Accd 2A"
2.5	"Accd 2"	Date of future due date 2	
2.6	Due date 2 previous year date	Due date 2 previous year energy	"Accd 2L"
2.7	Due date 1	Pulse input 1	Volume pulse input 1
2.8	Due date 1 previous year	Pulse input 1	Volume pulse input 1
2.9	Due date 2	Pulse input 1	Volume pulse input 1
2.10	Due date 2 previous year	Pulse input 1	Volume pulse input 1
2.11	Due date 1	Pulse input 2	Volume pulse input 2
2.12	Due date 1 previous year	Pulse input 2	Volume pulse input 2
2.13	Due date 2	Pulse input 2	Volume pulse input 2
2.14	Due date 2 previous year	Pulse input 2	Volume pulse input 2

Information loop (3)

Sequence	Window 1	Window 2
3.1	Actual date	Time
3.2	"Sec_Adr"	Secondary address
3.3	"Pri_Adr 1"	Primary address 1
3.4	"Pri_Adr 2"	Primary address 2
3.5	"Inlet" / "Outlet" * (installation position)	<i>depending on the setting (see 6.1 page 38)</i>
3.6 [A]	"Port 1"	0* (no. of the plugged in module at port 1)
3.7 [A]	"Port 2"	1* (no. of the plugged in module at port 2)
3.8	"UHF ON" (status of integrated radio)	
3.9	Software version	Check sum

[A]	Index	[A]	Index
No module	0	Analog out	6
MBus	1	Pulse in out	7
RS232	2	Test cable energy	9
RS485	3	Test cable volume	10
Pulse in	4	External radio	18
Pulse out	5		

Pulse loop (4)

Sequence	Window 1	Window 2	Window 3
4.1	Pulse input 1	Cumulative value pulse input 1	Pulse weight
4.2	Pulse input 2	Cumulative value pulse input 2	Pulse weight
4.3	Pulse output 1	Pulse weighting pulse output 1	
4.4	Pulse output 2	Pulse weighting pulse output 2	

Tariff loop (5) ¹

Month loop (6)

Sequence	Window 1	Window 2	Window 3	Window 4
6.1	"LOG"	Date-1	Energy	Max. flow
6.2	"LOG"	Date-2	Energy	Max. flow
:	:	:	:	:
6.24	"LOG"	Date-24	Energy	Max. flow

* Example 1 Only for heat meters with activated cooling tariff

10. Operation

Use the push button to page through the individual displays. When doing so a differentiation is made between short and long button presses. With a short button press (<3 seconds) you get to the next display within a loop; with a long button press (>3 seconds) you get to the next display loop. The "Energy" window (sequence 1.1) of the main loop is the basic display. If the button is not pressed for approx. 4 minutes, the meter automatically switches off the display to save power (exception: an error exists). If you press the button again, the meter returns to the basic display.

11. Display Error codes

If an error occurs, the error code is displayed in the main loop. All windows, however, can still be accessed by pressing the button. If the button is not pressed for approx. 4 min, the error code is automatically displayed again.

The error message disappears automatically as soon as the source of the error is corrected. All errors that exist for longer than 6 min, are saved in the error memory.

Error code	Description
C - 1	Basic parameter error in flash or RAM - Meter must be replaced
E 1	Temperature range outside [-19.9 °C...199.9 °C] e.g. sensor short-circuit, sensor break
E 3**	Forward and return sensor reversed
E 4	Hardware error US measurement, e.g. transducer or control defective or short circuit
E 5	Communication not possible (too frequent read-out)
E - 6**	Flow direction of flow meter incorrect
E 7	No plausible ultrasound receiver signal, e.g. air in the measuring path
E 8	No primary power supply (only with power supply unit); supply via backup battery
E 9	Battery nearly discharged, design lifetime reached
E A*	Leak: Pipe break detection
E b*	Leak: Energy meter leak detection
E C*	Leak: Leak pulse input 1
E d*	Leak: Leak pulse input 2

* optional ** application dependent

12. Disposal

The transposed European Directives on waste batteries and waste electrical and electronic equipment supervise the actions necessary to limit the negative impact of the product end of life.

This product is subject to special collection and disposal. It should be deposited at an appropriate facility to enable recovery and recycling.

For further details about recycling this product, please contact your Diehl Metering agency.

13. Declaration of Conformity for devices according to MID

See from page 113 onwards.

Further information as well as the actual declaration of conformity are available at:

<https://www.diehl.com/metering/en/support-center/download-center/>

Table des matières

1.	Généralités	59
2.	Transport et stockage	60
3.	Montage du compteur d'énergie (fig. I).....	61
4.	Sonde de température.....	63
4.1	Montage dans une vanne à boisseau sphérique avec adaptateur	64
4.2	Montage dans un doigt de gant	65
5.	Alimentation électrique.....	65
5.1	Pile	65
5.2	Alimentation secteur	65
6.	Mise en service	66
6.1	Programmation du côté d'installation aller ou retour (option) ...	66
7.	Modules d'extension	68
7.1	Montage des modules (fig. III)	68
7.2	Communication.....	69
7.2.1	Communication via système radio	69
7.2.2	Module de communication M-bus	70
7.2.3	Module de communication RS232.....	70
7.2.4	Module de communication RS485.....	71
7.2.5	Module de communication Modbus RTU.....	71
7.2.6	Module de communication LonWorks.....	72
7.3	Module d'entrée impulsion	72
7.4	Module de sortie impulsionnelle	73
7.5	Module d'entrée/sortie impulsion.....	74
7.6	Module sortie analogique.....	74
7.7	Module NB-IoT	75
7.7.1	Activation manuelle.....	76
7.7.2	Activation automatique.....	77
7.7.3	Verrouillage manuel pour les modules autonomes et les kits d'adaptation	78
7.7.4	Utilisation de l'alimentation secteur	78
7.8	Fonction du module LoRaWAN	79
7.8.1	Activation	80
7.9	Fonction du module mioty4OMS.....	81
8.	Sortie de test.....	82
9.	Affichage	83
10.	Utilisation	85
11.	Affichage des codes d'erreur	85
12.	Environnement	86
13.	Déclaration de conformité pour les appareils selon MID...86	

1. Généralités

La présente notice s'adresse au personnel qualifié. Les étapes de travail fondamentales n'y sont donc pas mentionnées.



Ne pas endommager le plombage du compteur d'énergie ! Toute rupture du plomb entraîne la perte immédiate de la garantie d'usine, de l'étalonnage. Les câbles joints à la livraison ne doivent pas être raccourcis ni rallongés ni encore être modifiés de quelque manière que ce soit.



Il convient de respecter les exigences réglementaires en vigueur et les prescriptions d'emploi des compteurs d'énergie !

L'installation ne doit être effectuée que par une entreprise spécialisée en matière d'installation de compteurs d'énergie thermique et du secteur de l'électricité. Le personnel doit être initié à l'installation et à l'utilisation des compteurs d'énergie thermique et d'appareils électriques ainsi qu'aux directives applicables.

Fluide : eau d'après la fiche technique FW510 de l'AGFW (association allemande pour l'efficacité énergétique).

En cas d'utilisation d'additifs dans l'eau (par ex. protection contre la corrosion), l'utilisateur doit s'assurer que la résistance à la corrosion est suffisante.



Ce produit est (si applicable) désigné comme étant une pièce d'équipement destinée à résister à la pression au sens de la directive sur les équipements sous pression (DESP) et ne doit être utilisé en tant que tel qu'avec des sondes de température appropriées à cet effet. Ce produit n'est pas conçu pour être utilisé comme dispositif de sécurité au sens de la directive sur les équipements sous pression (DESP).



Les indications suivantes figurent sur la plaque signalétique de chaque appareil :

- le diamètre nominal DN de la tuyauterie
- la pression d'essai appliquée PT en bar et la date
- l'utilisation prévue
- le groupe de fluides
- la tension secteur en volts

- Le fluide Tyfocor LS est disponible en option comme propre variante (dans la boucle 3 de l'afficheur à cristaux liquides = ACL).
- La température du fluide est fixée à 5 ... 130 °C (150 °C)

- La plage de températures dépend de la variante et du diamètre nominal.
- Se reporter à la plaque signalétique pour connaître la plage de températures exacte.
- En cas de risque de condensation, la variante résinée doit être sélectionnée.
- Les conditions ambiantes / de service sont établies à 5 ... 55 °C pour un indice de protection IP 54/64 et pour une humidité relative de 93 %.
- Des températures ambiantes inférieures à 35 °C favorisent la durée de vie de la pile.



Si le capteur de débit est isolé avec la tuyauterie, le calculateur doit être monté sans protection.

Un guide utilisateur exhaustif comprenant d'autres détails sur les variantes est consultable sur le site <https://www.diehl.com/metering/fr/assistance/centre-de-téléchargement/>.

Le logiciel IZAR@Mobile2 permet la lecture, le paramétrage et la relève du compteur. Il est disponible sur internet sous : <https://www.diehl.com/metering/fr/assistance/centre-de-téléchargement/>



Une modification des paramètres dédiés à la communication peut provoquer une perte de la certification OMS.

2. Transport et stockage

Déballage

Les compteurs d'énergie sont des appareils de mesure et doivent être manipulés avec précaution.

Afin de les protéger d'éventuels dommages et d'un possible encrassement, il convient de les laisser dans leur emballage jusqu'au moment de leur installation.

Transport

Le compteur doit uniquement être transporté dans son emballage d'origine.



Lorsque des instruments de mesure / composants avec radio sont envoyés par voie aérienne, la radio doit être désactivée avant expédition.

3. Montage du compteur d'énergie (fig. 1)

- Le compteur d'énergie est incorporé soit dans la branche chaude soit dans la branche froide de l'installation suivant le modèle et l'application (compteurs de chaleur, de froid).
- Le capteur de débit doit être installé de façon à ce que le sens d'écoulement coïncide avec la direction de la flèche figurant sur le capteur.
- Selon le modèle, le capteur de débit doit être monté sur le circuit départ ou retour. La position de montage est affichée dans la boucle d'information 3.5 (voir "Boucle d'information (3)" à la page 84) ainsi que sur la façade du compteur par le biais d'un pictogramme, le cas échéant.



- Il n'est pas nécessaire de prévoir des sections de stabilisation en amont et en aval du capteur de débit. Pour les installations ne présentant aucun mélange de température, il est recommandé de prévoir une longueur droite en amont du capteur de débit de 3...10 DN afin de stabiliser le flux.



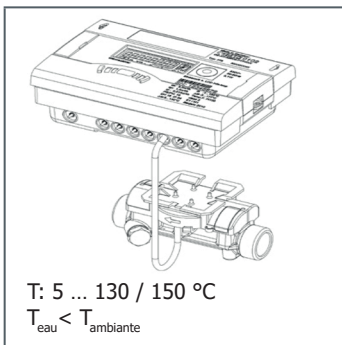
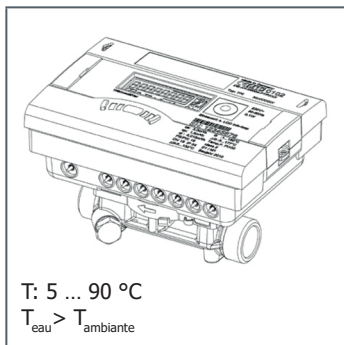
Le montage est réalisable dans des canalisations tant horizontales que verticales, mais jamais d'une manière telle que des bulles d'air puissent s'accumuler dans le compteur.

Le capteur de débit doit toujours être rempli de liquide.

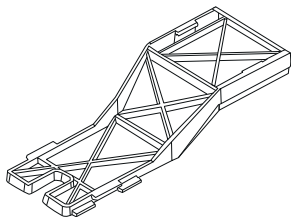
Il faut éviter le gel au niveau du compteur après la mise en service.

- Nous recommandons de mettre en place le capteur de débit dans une position inclinée.
- Pour éviter toute cavitation, la pression minimum du système doit s'élever à 1 bar.

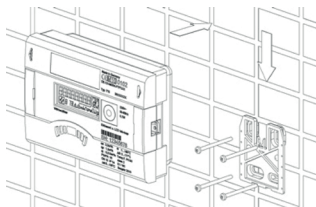
- Les champs électriques et magnétiques peuvent perturber les composants électroniques du compteur d'énergie. Veiller à laisser une distance suffisante (environ 10 cm) entre le calculateur et ses lignes de mesure et les éventuelles sources électromagnétiques (par ex. transformateurs, moteurs électriques, lignes d'alimentation, etc.).
- Si possible, installer les câbles du capteur de débit ou des sondes de température en suspension libre (non regroupés - action d'antenne) avec une distance suffisante par rapport aux perturbations électromagnétiques.
- Les lignes de signaux de mesure (température et débit) ne doivent pas être posées directement à côté d'autres lignes, comme par exemple les lignes d'alimentation secteur, les lignes d'alimentation basse tension et les câbles de transmission de données. La distance minimale de 5 cm pour les lignes basse tension selon la norme EN 1434-6 doit être respectée.



- Le calculateur doit être séparé du mesureur à partir d'une température de fluide de **90 °C** ou en présence de $T_{\text{eau}} < T_{\text{ambiante}}$ (application comme compteur de froid ou pour compteur de chaleur avec tarif de froid) et monté à une distance suffisante des sources de chaleur. Un support mural (joint à la livraison) ou un support de fixation amovible (en option) sont disponibles à cet effet.



Support de fixation amovible



Support mural

- Afin de faciliter le démontage du compteur d'énergie, il est conseillé de mettre en place des vannes d'arrêt en amont et en aval du compteur.
- Le compteur doit être installé de manière à ce qu'il soit facilement accessible au personnel opérateur et chargé de son entretien.
- Il convient d'exécuter et de documenter la mise en service finale.

4. Sonde de température



Les sondes de température séparables ou non dotées d'une vignette doivent être dotées d'une homologation UE propre et d'un marquage CE.



Manipuler les sondes de température avec précaution !
Les câbles de sonde sont pourvus de plaques signalétiques de couleur.

- Rouge : sonde pour le circuit chaud (départ)
 - Bleu : sonde pour le circuit froid (retour)
-
- La longueur maximale du câble des sondes de température PT100 est de 6 m et de 10 m pour les PT500.
 - Il est interdit de raccourcir ou d'allonger les câbles de raccordement.
 - Les sondes de température libres peuvent être montées directement en immersion (par ex. vanne à bille) ou dans un doigt de gant dont la conformité a été testée pour ce type de sonde.
 - Les sondes doivent être montées de préférence de manière symétrique.

- En cas de montage asymétrique à isolation thermique, les valeurs limites suivantes s'appliquent :
 qp 0,6 m³/h => 10 K > 30 l/h....5 K > 120 l/h
 qp 1,5 m³/h => 10 K > 15 l/h....5 K > 150 l/h
 qp 2,5 m³/h => 10 K > 30 l/h....3 K > 250 l/h
- En cas de montage asymétrique non isolé thermiquement, les valeurs limites suivantes s'appliquent :
 qp 0,6 m³/h => ce type de montage n'est pas autorisé !
 qp 1,5 m³/h => 10 K > 150 l/h
 qp 2,5 m³/h => 5 K > 250 l/h
- Après la mise en service du compteur, veiller à ce que les sondes de température soient toujours correctement raccordées au calculateur.

4.1 Montage dans une vanne à boisseau sphérique avec adaptateur

(kit de vissage fourni dans un sachet séparé)

Utilisez les vannes à boisseau sphérique permettant le montage de sondes de température avec un filet M10 x 1.

Préparation

- Fermer la vanne à boisseau sphérique.
- Dévisser le bouchon fileté de la vanne à boisseau sphérique.

Montage (voir fig. II)

1. Le joint torique provenant du kit de vissage (type A ou B) doit être mis en place sur la tige gabarit.
2. Insérer le joint torique avec la tige gabarit dans l'alésage de la vanne à boisseau sphérique (bien tourner la tige).
3. Positionner définitivement le joint torique, avec l'autre extrémité de la tige gabarit.
4. Ecrou de fixation
 - Type A (plastique) - Mettre l'écrou de fixation sur la sonde de température.
 - Type B (laiton) - Insérer la sonde de température dans l'écrou de fixation, puis mettre l'ensemble en place dans la tige gabarit. Enfoncer la goupille cannelée à fond et enlever la tige gabarit.
5. Insérer la sonde de température dans la vanne à boisseau sphérique en utilisant la pièce de vissage prévue, puis serrer à la main (2-3 Nm).

4.2 Montage dans un doigt de gant

Pour une meilleure précision de mesure, les sondes de température des diamètres nominaux DN25 ou inférieurs doivent uniquement être installées en immersion directe. Pour toute installation de compteur d'énergie thermique d'un diamètre \geq à 25 mm, des doigts de gant de contrôle identiques aux doigts de gant de mesure doivent être installés à proximité immédiate des capteurs conformément à la norme FDE 39-007 de mars 2004.

5. Alimentation électrique

5.1 Pile

Une pile au lithium de 3,6 V CC est incorporée dans la version standard.

- La pile ne doit pas être rechargée ni mise en court-circuit.
- Des températures ambiantes inférieures à 35 °C favorisent la durée de vie de la pile.



Les piles usagées doivent être éliminées dans des points de collecte prévus à cet effet ! L'utilisation de types de pile erronés présente un risque d'explosion.

5.2 Alimentation secteur

- Les blocs d'alimentation 24V CA ou 230V CA peuvent être installés ou remplacés à tout moment.



Il est impératif d'installer la protection contre tout contact accidentel.

Le bloc d'alimentation ne doit absolument pas être relié entre deux phases sous peine d'être détruit.

- Protéger la ligne électrique électriquement (au moyen d'un fusible 6 A max.) et contre toute manipulation.
- Le bloc d'alimentation signale au compteur s'il est soumis à une tension de secteur.

- En cas de panne de courant, la pile de secours (CR2032) logée dans le bloc assure l'alimentation électrique durant 1 an au maximum. Les valeurs visualisées sur l'afficheur à cristaux liquides (ACL) (après utilisation de la touche correspondante), la date et l'heure sont constamment actualisées, mais toutes les fonctions de mesure sont inactives, y compris la mesure du débit. Si la communication via les modules optionnels, tels que M-bus, RS485, RS232, ou l'interface optique est maintenue, elle réduit cependant la durée de vie de la pile de secours. La fonction de radiocommunication est toutefois coupée en cas de panne de courant.

6. Mise en service

Après l'installation du compteur, les composants (le calculateur, le capteur de volume et les deux sondes de température) doivent être plombés. Le compteur doit ensuite être mis en service par un organisme approuvé selon la réglementation en vigueur.

- Vérifiez alors la vraisemblance du débit et des températures affichés. Pour de plus amples informations, veuillez vous reporter au guide utilisateur sur le site

<https://www.diehl.com/metering/fr/assistance/centre-de-téléchargement/>

6.1 Programmation du côté d'installation aller ou retour (option)

En option, la boucle 3 ("3.5" à la page 84) permet de programmer sur site, le côté d'installation du compteur: circuit aller ou circuit retour. Ceci permet une installation dans la ligne d'entrée (départ) ou de sortie (retour).



Ce réglage est à effectuer **avant** la mise en eau des compteurs.

À l'état de livraison, la sortie (outlet) est la position présélectionnée et affichée par défaut.



Programmation pour une installation et nombre de modifications possibles.

Pour effectuer un changement, il suffit de se rendre dans le menu 3 (voir 9. Utilisation) fenêtre "OutLET".

Une pression sur le bouton pendant >6s permet de basculer l'affichage / la programmation sur "InLET"

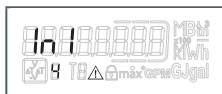
La modification du côté d'installation peut être réalisée maximum 8 fois grâce au bouton poussoir.



L'affichage défile pendant les 6s.

Cela n'a aucune influence sur le fonctionnement.

Étapes de changement



Touche enfoncée <3s Touche enfoncée >3s

Un fois le bouton pressé pendant plus de 6sec, l'affichage change ("InLET"). Le compteur est maintenant programmé pour une installation sur le circuit aller.



À l'affichage, le chiffre encadré diminue de « 1 » à chaque modification.

Après 8 modifications, il n'est plus possible de changer la position d'installation.



Il n'est plus possible de procéder à des modifications dès que de l'eau est détectée ou après trois heures de fonctionnement sans détection d'erreur (préréglage par défaut).

Exemple d'affichage :



La fonction de modification n'est plus affichée.



En cas de modification de la position d'installation, ne pas oublier d'adapter les sondes de l'installation en actuelle (voir chapitre 4).

7. Modules d'extension

Le compteur d'énergie possède deux emplacements pour enficher des modules d'extension.

S'il est permis de combiner les modules, il ne faut pas néanmoins équiper le compteur de deux mêmes modules / fonctions d'impulsions.

Le module analogique occupe les deux emplacements.

Ces modules n'ont aucune répercussion sur la saisie de la consommation et ils peuvent être installés ultérieurement sans endommager la marque de vérification (d'étalonnage).



Les prescriptions relatives aux décharges électrostatiques (DES) en vigueur doivent être respectées.

Toute responsabilité est déclinée à l'égard de dommages (notamment sur l'électronique) imputables à leur non-respect.

7.1 Montage des modules (fig. III)

1. Ouvrir le calculateur en rabattant les verrous latéraux.
2. Enclencher le module à l'emplacement prévu à cet effet et enficher délicatement les deux extrémités du câble plat préplié.
3. Fermer le couvercle du boîtier et, avant de le plomber, vérifier le bon fonctionnement du compteur en appuyant sur la touche de pression.

7.2 Communication



Sécuriser les modules de communication de manière à ce qu'il ne soit possible d'ouvrir les appareils de mesure qu'en détruisant les points de retenue.

Le calculateur supporte trois canaux de communication.

En cas de radiocommunication, deux modules de communication supplémentaires sont encore utilisables. Les deux modules de communication disposent d'une propre adresse primaire. Les deux canaux possèdent une adresse secondaire commune correspondant au numéro de série au départ de l'usine.

Les protocoles peuvent diverger pour chacun des trois canaux de communication et sont pré-réglés en usine. Le logiciel IZAR@MOBILE 2 permet de définir les télégrammes selon les besoins des clients.

7.2.1 Communication via système radio

La radiocommunication intégrée constitue une interface permettant de communiquer avec les radiorécepteurs de Diehl Metering.

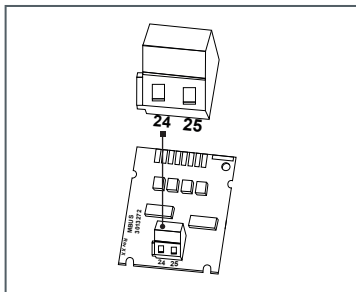
La communication unidirectionnelle est spécifiée comme suit :

- le module émet toutes les 8 ... 256 secondes (la fréquence étant variable selon le cycle actif de 0,1 % (min. 8s) en fonction de la longueur du protocole et de la programmation)
- La communication transmet toujours les données momentanément mesurées
- Fréquences de transmission :
 - 434 MHz, puissance émise (EN 300 220-2 V3.2.1) : 10mW p.a.r.
 - 868 MHz, puissance émise (EN 300 220-2 V3.2.1) : 25mW p.a.r.
- Divers récepteurs de Diehl Metering sont disponibles pour recevoir le protocole (par ex. Bluetooth, service GPRS, réseau local (LAN), ...)
- Le protocole correspond aux profils A ou B OMS est codé
- Modes de relevé : relevé mobile à pied (Walk-By), à bord d'un véhicule (Drive-By), sur un réseau fixe (Fixed-Network)
- Dans le cas d'installations radio problématiques (blindage), il est possible d'utiliser le module radio externe.

7.2.2 Module de communication M-bus

Le module de communication à M-Bus forme une interface série permettant de communiquer avec des appareils externes (unité centrale à M-bus), p. ex. IZAR CENTER. Plusieurs compteurs peuvent être raccordés à une même unité centrale. Un bornier bipolaire portant les connexions marquées 24, 25 est monté sur le module.

- Le raccordement est indépendant de la polarité et il présente une isolation galvanique
- Protocole M-bus conforme à la norme EN 1434;
- 300 ou 2400 bauds (auto Baud detect)
- Possibilité de raccordement de 2 x 2,5 mm²;
- Courant absorbé :
Une seule charge de M-bus



7.2.3 Module de communication RS232

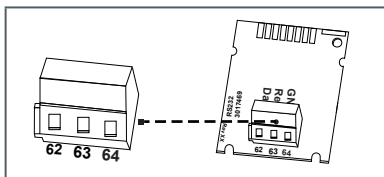
Le module de communication RS232 constitue une interface série permettant de communiquer avec des appareils externes, tel qu'un PC de 300 ou 2400 bauds.

Un bornier tripolaire portant les connexions marquées 62(Dat), 63(Req) et 64(GND) est monté sur le module.

Un câble adaptateur spécial est requis pour le branchement (référéncé sous le n° de commande 087H0121).

Les fils de couleur doivent être reliés comme indiqué sur le schéma :

- 62 = marron**
- 63 = blanc**
- 64 = vert**

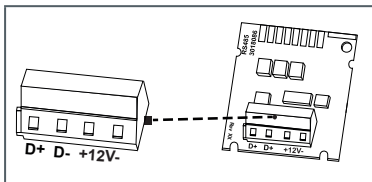


Le module RS232 doit uniquement être installé sur le port 2 (à droite).

7.2.4 Module de communication RS485

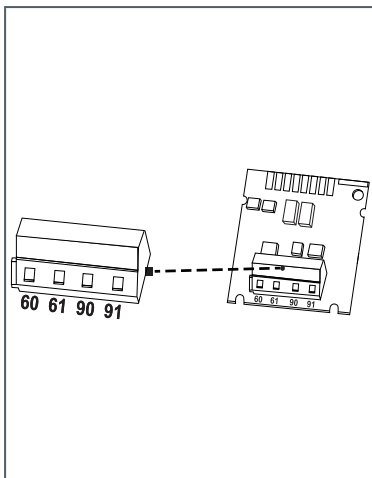
Le module de communication RS485 est une interface série permettant de communiquer avec des appareils externes, tel qu'un PC de 2400 bauds.

Un bornier quadripolaire portant les connexions marquées D+, D-, +12 V et GND (terre) est monté sur le module. Le module nécessite une alimentation électrique externe de 12 V CC $\pm 5V$.



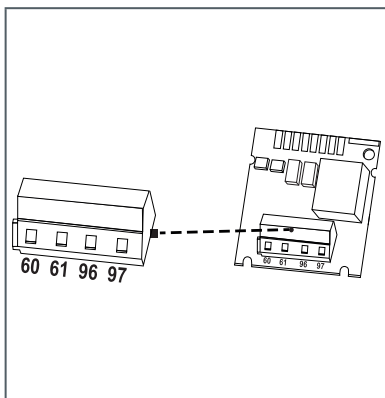
7.2.5 Module de communication Modbus RTU

- Polarité indépendante :
Raccords 60 et 61
- Alimentation électrique externe : 12-24 V CA/CC
- Consommation d'énergie :
max. 150 mW
- Raccord 90 (non inversé, +)
- Raccord 91 (inversé, -)
- Protocole de communication : Modbus RTU
- Canal EIA-485 (isolation galvanique)
- Format des données flexible :
version standard 9600 bits/s, 8N1, Modbus Slave ID-1



7.2.6 Module de communication LonWorks

- Polarité indépendante :
Raccords 60 et 61
- Alimentation électrique externe : 12-24 V CA/CC
- Consommation d'énergie :
max. 150 mW
- Polarité indépendante :
Raccords 96 (A) et 97 (B)
- Canal TP/FT-10
- Vitesse de transmission :
78 kbit/s
- Format des données :
Codage Manchester différentiel



7.3 Module d'entrée impulsion

Module pour deux compteurs supplémentaires

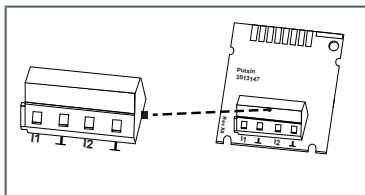
L'entrée impulsionnelle 1 est repérée par l'inscription « I1 - \perp », l'entrée 2 par l'inscription « I2 - \perp ».

Les entrées impulsionnelles sont programmables (IZAR@MOBILE 2) à l'aide d'une valeur : 1, 2,5, 10, 25, 100, 250, 1000, 2500 litres par impulsion.

- Le contacteur doit présenter une isolation galvanique, par ex. contact Reed
- Il est possible de se servir de toutes les unités d'énergie disponibles sur le compteur, de l'unité de volume m³ ou bien d'aucune unité.

Fréquence d'entrée	≤ 8 Hz
Durée d'impulsion min.	10 ms
Résistance d'entrée	2,2 M Ω
Tension aux bornes	3 VDC
Longueur de câble	jusqu'à 10 m

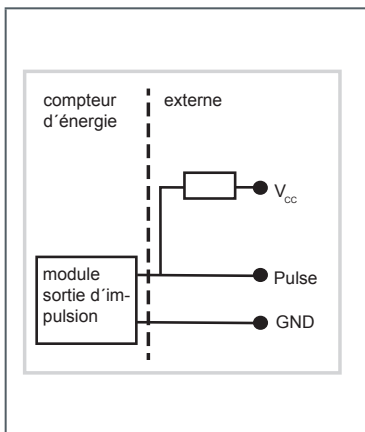
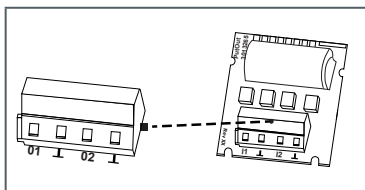
Les données sont cumulées séparément dans des registres, elles peuvent être relevées sur l'afficheur en tant que grandeurs IN1 et IN2, puis elles peuvent être également transmises via la communication.



7.4 Module de sortie impulsionnelle

Le module est doté de connexions prévues pour 2 sorties impulsionnelles pouvant être librement programmées à l'aide du logiciel IZAR@MOBILE 2. Les sorties sont repérées sur le bornier par l'inscription « O1 - 1 » ou « O2 - 1 » et sur l'afficheur par Out1 ou Out2.

- Alimentation électrique externe :
Vcc = 3-30 VDC
- Courant de sortie ≤ 20 mA avec une tension résiduelle de $\leq 0,5$ V
- Collecteur ouvert (drain)
- Isolation galvanique
- Sortie 1 : $f \leq 4$ Hz
Durée d'impulsion : 125 ms ± 10 %
Intervalle entre les impulsions : ≥ 125 ms - 10 %
- Sortie 2 : $f \leq 200$ Hz
Durée de l'impulsion / intervalle entre les impulsions $\sim 1:1$
- Largeur d'impulsion : ≥ 5 ms
- Valeur de l'impulsion volumique librement programmable
- Position par défaut : dernier chiffre affiché

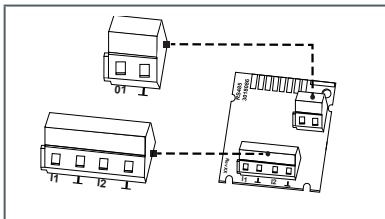


7.5 Module d'entrée/sortie impulsion

Le module combiné comprend 2 entrées et 1 sortie.

L'entrée impulsionnelle est spécifiée comme au paragraphe 7.3.

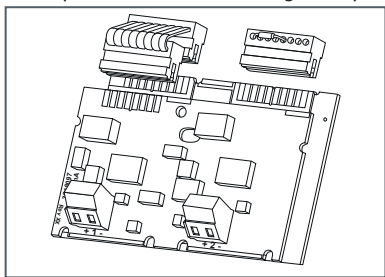
La sortie impulsionnelle est spécifiée comme la sortie impulsionnelle 1 figurant au point 7.4, mais **sans** isolation galvanique.



7.6 Module sortie analogique

Le module est doté de connexions prévues pour deux sorties analogiques passives pouvant être librement programmées à l'aide du logiciel IZAR@MOBILE 2. Les sorties sont repérées sur le bornier par l'inscription « 1 » ou « 2 » avec la polarité respective « + » et « - » et sont pourvues d'une isolation galvanique.

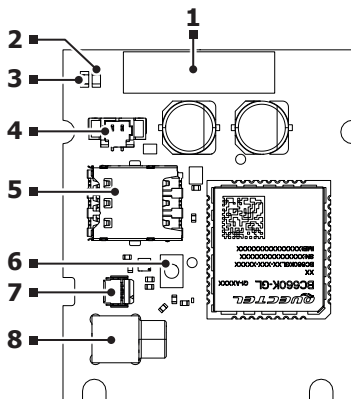
- Passive, alimentation électrique externe : 10...30 VDC
- Boucle de courant 4 ... 20 mA (4 mA = valeur 0 ; 20 mA = valeur max. programmée)
- Surcharge jusqu'à 20,5 mA, puis courant de fuite
- Les erreurs sont enregistrées à 3,5 mA ou à 22,6 mA (programmables)
- Valeurs de sortie : puissance, débit, températures



Le module est relié par un câble plat à l'électronique du comp-
teur. Le connecteur séparé sur l'emplacement 2 est nécessaire
pour le bon fonctionnement des sorties analogiques.

7.7 Module NB-IoT

1. Interface de l'appareil de mesure
2. LED verte
3. LED rouge
4. Connexion d'alimentation
5. Carte SIM (NANO)
6. Touche de pression
7. Connecteur d'antenne NFC
8. Connecteur d'antenne (MCX)



Caractéristiques mécaniques

Dimensions (L x l x H)	43 x 37 x 9 mm
Connecteur d'antenne externe	MCX (femelle)
Carte SIM	Type Nano, 4FF

Caractéristiques électriques

Alimentation	Pile connectée en externe (cellule D) ou connexion au réseau électrique (24 volts ou 230 volts)
Durée de vie de la pile	Jusqu'à 13 ans, sur la base de l'ECL0 et de la mesure horaire (envoyée une fois / jour)
Tension nominale	3,0 VCC
Consommation d'énergie (max.)	400 mA
Consommation d'énergie (mode sommeil)	6 μ A

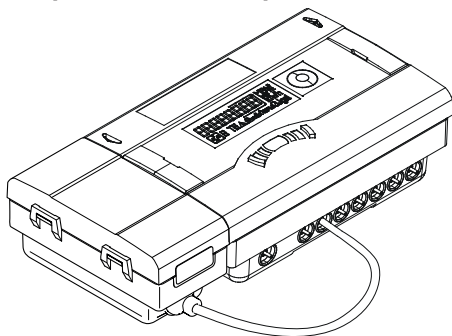
Conditions ambiantes

Température de service	de +5 °C à +55 °C
Humidité de fonctionnement	0 - 93 % HR, sans condensation
Hauteur de fonctionnement (max.)	2000 m
Degré d'encrassement	Degré 1
Environnement d'utilisation	Intérieur
Température de stockage	de -20 °C à +60 °C (module)

Réseau mobile

Bande	20, 8, 3
3GPP	Version 14 (NB2)
Puissance d'émission (max.)	23,0 dBm
Sensibilité à la réception	-135 dBm

Compteur et module de pile



7.7.1 Activation manuelle

À la livraison, le module NB-IoT est configuré par défaut. Pour modifier la configuration, veuillez télécharger l'application OTC (One-Touch Commissioning) pour Android, disponible sur Google Play Store.

OTC sert à connecter le module par NFC.

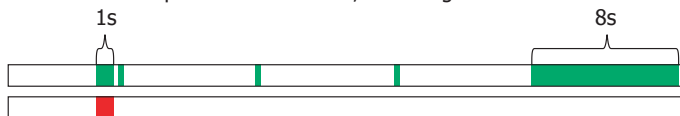


Repérer l'antenne NFC de son smartphone. Lors du scannage ou de l'écriture de nouvelles configurations dans le module, il convient de tenir l'antenne NFC de son propre smartphone aussi près que possible de l'antenne NFC du module. L'antenne NFC est accessible par l'avant.

Par défaut, le produit est réglé sur stand-by, ce qui signifie que l'appareil n'envoie pas de messages. Il existe deux façons d'activer le produit manuellement :

- Maintenir le bouton-poussoir (5) enfoncé pendant au moins 5 secondes, jusqu'à ce que la LED verte (1) s'allume.
- Via l'application OTC pour appareils mobiles. Aller à l'onglet Apply (Appliquer), sélectionner « Active » (Actif) sous Power mode (Mode de puissance), appuyer sur « Apply » (Appliquer) et tenir le smartphone à l'arrière de l'appareil de mesure, à côté du module. Tenir le smartphone immobile jusqu'à ce qu'il vibre.

Au démarrage, le module tente d'établir une connexion avec le réseau mobile. La phase est indiquée par plusieurs allumages brefs de la LED verte. Une fois la connexion au réseau mobile établie avec succès, le voyant vert s'allume pendant 8 secondes, voir la figure ci-dessous.



7.7.2 Activation automatique

L'activation automatique est une nouvelle fonctionnalité de la version 1.3.2 du micrologiciel. Comme le produit est livré en mode veille, l'activation du module NB-IoT a lieu après qu'il a détecté de l'eau pendant trois heures sans interruption. Une activation manuelle n'est pas nécessaire pour cette raison. Après l'activation automatique, une sortie de données du cadre sélectionné a lieu immédiatement.



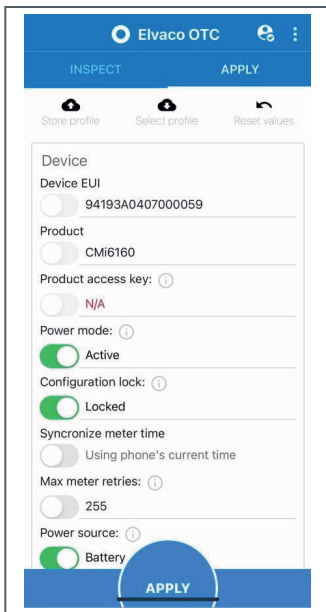
Avant de mettre le module au rebut, veuillez désactiver la carte SIM afin d'éviter toute utilisation abusive de cette dernière.

7.7.3 Verrouillage manuel pour les modules autonomes et les kits d'adaptation

Le NB-IoT dispose d'une configuration de verrouillage qui empêche tout accès non autorisé au module. Lorsque le verrouillage de la configuration a été activé, une clé d'accès au produit (PAK) sera nécessaire pour accéder au dispositif via le NFC.

À la livraison, le module Retrofit a une configuration standard et le verrouillage de la configuration est « ouvert ». Pour modifier la configuration, veuillez télécharger l'application OTC (One-Touch-commissioning). L'OTC se connecte au module via le NFC (voir 7.7.1 à la page 76).

Après avoir défini les paramètres de configuration, veuillez régler le verrouillage de la configuration sur « verrouillé » afin d'empêcher tout accès non autorisé au module.



Assurez-vous que le mode d'alimentation est « actif » et que le verrouillage de la configuration est « verrouillé », après avoir terminé le profilage.

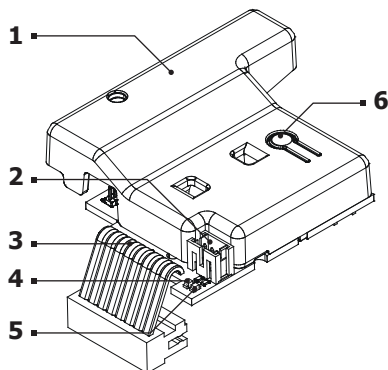
7.7.4 Utilisation de l'alimentation secteur



Lors de l'utilisation de l'alimentation électrique en combinaison avec la communication NB-IoT, le M-Bus sans fil intégré doit rester désactivé afin d'éviter toute interférence potentielle.

7.8 Fonction du module LoRaWAN

1. Antenne NFC
2. Prise du câble d'alimentation
3. Interface de l'instrument de mesure
4. LED verte
5. LED rouge
6. Touche de pression



Caractéristiques mécaniques

Dimensions	63 x 50 x 15 mm
Poids	19 g
Prise pour antenne externe	Prise SMA (commander l'antenne séparément)

Raccordements électriques

Alimentation secteur	-
Connecteur de la pile	interne
Durée de vie de la pile	Jusqu'à 11 ans (mode ÉCO)
Tension nominale de la pile	3,6 V CC
Consommation d'énergie (max.)	40 mA
Consommation d'énergie (veille)	~ 3 μ A

Conditions ambiantes

Température de service	+5 °C à +55 °C
Humidité de fonctionnement	0 - 93 % HR, sans condensation
Hauteur de fonctionnement (max.)	2000 m
Degré d'encrassement	Degré 1
Environnement d'utilisation	En intérieur
Température de stockage	-20 °C à +60 °C

Réseau mobile

Bande	868 MHz (bande passante occupée : 200 kHz)
Puissance d'émission (max.)	13 dBm
Sensibilité à la réception	-135 dBm
Version LoRa	1.0.2
Activation	OTAA ou ABP

7.8.1 Activation

Lors de la livraison, le module LoRaWAN se trouve en mode passif. Cela signifie que le module ne transmet pas de messages dans cet état. Le module peut être activé de l'une des manières suivantes :

- À l'aide de la touche de pression du module : appuyez sur la touche de pression du module pendant au moins cinq secondes jusqu'à ce que la LED verte s'allume.
- À l'aide de l'appli Elvaco OTC : ouvrez l'appli Elvaco OTC (à télécharger sur le Google Play Store) sur votre smartphone et flashez le module (assurez-vous que la fonction NFC est bien activée sur votre smartphone). Si nécessaire, retirez le boîtier avant de l'instrument de mesure. Basculez en mode « Apply » (Appliquer) et activez l'option « active » (activée) pour le mode « Power » (Puissance). Cliquez ensuite sur « Apply settings » (Appliquer les réglages). Approchez le smartphone du module. Les nouveaux réglages sont transmis via NFC. Vous pouvez vous assurer que le module est correctement intégré au réseau LoRaWAN® en cochant la case « network join » (Rejoindre le réseau) dans l'onglet « Inspect » (Inspecter) de l'appli OTC.

Rejoindre le réseau

Lorsque cette option est activée, le module tente de rejoindre le réseau LoRaWAN®. La phase est indiquée par un bref clignotement de la LED rouge. La LED verte et la LED rouge s'allument ensuite pendant 1 seconde. La LED verte clignote ensuite plusieurs fois jusqu'à ce que le module ait rejoint le réseau LoRaWAN®. Lorsque le module a rejoint avec succès le réseau LoRaWAN®, la LED verte s'allume pendant 8 secondes, voir figure ci-dessous.



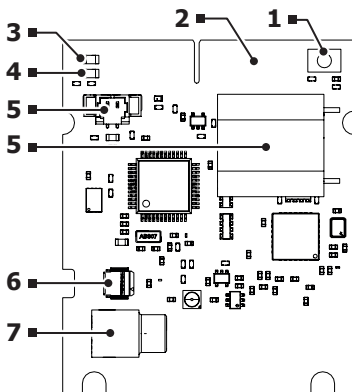
Ajouter l'EUI

« Join EUI » (Ajouter l'EUI) permet de définir le numéro d'identification du serveur d'application auquel les données du module seront envoyées.

94193A0303000001	Antenne interne
94193A0304000001	Antenne externe

7.9 Fonction du module mioty4OMS

1. Touche de pression
2. Interface de l'appareil de mesure (câble de l'interface de l'appareil de mesure non représenté sur l'image)
3. LED verte
4. LED rouge
5. Connexion d'alimentation
6. Connecteur d'antenne NFC
7. Connecteur d'antenne (MCX, aussi bien pour une antenne interne qu'externe)



Caractéristiques mécaniques

Dimensions	63 x 50 x 15 mm
Poids	20 g
Connecteur d'antenne externe	MCX (femelle)

Caractéristiques électriques

Alimentation secteur	Pile
Durée de vie de la pile	Jusqu'à 16 ans

Conditions ambiantes

Température de service	+5 °C à +55 °C
Humidité de fonctionnement	0 - 93 % HR, sans condensation
Environnement d'utilisation	Dans l'appareil de mesure (IP54)
Température de stockage	-20 °C à +60 °C (module)

8. Sortie de test

La sortie de test située à l'intérieur du compteur est prévue à l'intention des services de contrôle.

Le constructeur met à disposition deux câbles spéciaux :

1. Impulsions de contrôle volumique
2. Impulsions de contrôle énergétique

D'autres spécifications (valeur d'impulsion, durée de l'impulsion / intervalle entre les impulsions, fréquence des impulsions) figurent dans les instructions de test et de contrôle.



Il faut veiller durant l'étalonnage en énergie à ce que les sondes de température (résistances de mesure) restent en contact sans aucune interruption.

9. Affichage

Pour l'affichage des données générées par le calculateur, le système propose plusieurs fenêtres visualisant des informations spécifiques (par ex. quantités d'énergie, volume d'eau, jours de fonctionnement, quantités d'eau, températures actuelles, valeurs maximales) et accessibles en boucle. Le compteur d'énergie dispose de 6 boucles (ou menus) d'affichage différentes au maximum :

Boucle principale, boucle des jours de relevé, boucle d'information, boucle d'entrée d'impulsions, boucle du tarif.

La boucle du mois est constituée de sept indicateurs de valeur au maximum alternant à une cadence de 2 s à 4 s. Sur l'afficheur, les boucles peuvent facilement être identifiées par leur numéro (1 à 6). La boucle principale est programmée normalement avec les données actuelles, tels que l'énergie, le volume, le débit et les températures. Le registre étalonné est représenté avec l'icône d'un cadenas.

Boucle principale (1)

Attention : Aperçu applicable uniquement aux simples compteurs de chaleur ou de froid

Séquence	Fenêtre 1
1.1	Énergie accumulée
1.2	Volume
1.4	Débit
1.5	Puissance
1.6	Température de départ / retour
1.7	Différence de température
1.8	Jours de fonctionnement
1.9	État de l'erreur
1.10	Test d'affichage

Boucle des jours de relevé (2)

Séquence	Fenêtre 1	Fenêtre 2	Fenêtre 3
2.1	Jour de relevé 1 Date	Jour de relevé 1 Énergie	« Accd 1 »
2.2	« Accd 1 »	Prochain jour de relevé 1	
2.3	Jour de relevé 1 de l'année précédente Date	Jour de relevé 1 de l'année précédente Énergie	« Accd 1L »
2.4	Jour de relevé 2 Date	Jour de relevé 2 Énergie	« Accd 2A »
2.5	« Accd 2 »	Prochain jour de relevé 2	

Séquence	Fenêtre 1	Fenêtre 2	Fenêtre 3
2.6	Jour de relevé 2 de l'année précédente Date	Jour de relevé 2 de l'année précédente Énergie	« Accd 2L »
2.7	Jour de relevé 1	Entrée impulsionnelle 1	Entrée d'impulsions volumiques 1
2.8	Jour de relevé 1 de l'année précédente	Entrée impulsionnelle 1	Entrée d'impulsions volumiques 1
2.9	Jour de relevé 2	Entrée impulsionnelle 1	Entrée d'impulsions volumiques 1
2.10	Jour de relevé 2 de l'année précédente	Entrée impulsionnelle 1	Entrée d'impulsions volumiques 1
2.11	Jour de relevé 1	Entrée impulsionnelle 2	Entrée d'impulsions volumiques 2
2.12	Jour de relevé 1 de l'année précédente	Entrée impulsionnelle 2	Entrée d'impulsions volumiques 2
2.13	Jour de relevé 2	Entrée impulsionnelle 2	Entrée d'impulsions volumiques 2
2.14	Jour de relevé 2 de l'année précédente	Entrée impulsionnelle 2	Entrée d'impulsions volumiques 2

Boucle d'information (3)

Séquence	Fenêtre 1	Fenêtre 2
3.1	Date actuelle	Heure
3.2	« Sec_Adr »	Adresse secondaire
3.3	« Pri_Adr 1 »	Adresse primaire 1
3.4	« Pri_Adr 2 »	Adresse primaire 2
3.5	« Inlet » / « Outlet » (côté de montage sur l'aller ou sur le retour)	<i>selon la programmation (voir 6.1 à la page 66)</i>
3.6 [A]	« Port 1 »	0* (n° du module enfiché sur le port 1)
3.7 [A]	« Port 2 »	1* (n° du module enfiché sur le port 2)
3.8	« UHF ON » (état : radio intégrée)	
3.9	Version de logiciel	Total de vérification

[A]	Indice	[A]	Indice
No Module	0	Analog out	6
MBus	1	Pulse in out	7
RS232	2	Test cable energy	9
RS485	3	Test cable volume	10
Pulse in	4	External radio	18
Pulse out	5		

Boucle d'impulsions (4)

Séquence	Fenêtre 1	Fenêtre 2	Fenêtre 3
4.1	Entrée impulsionnelle 1	Valeur cumulée de l'entrée impulsionnelle 1	Valeur d'impulsion
4.2	Entrée impulsionnelle 2	Valeur cumulée de l'entrée impulsionnelle 2	Valeur d'impulsion
4.3	Sortie impulsionnelle 1	Valeur d'impulsions de la sortie impulsionnelle 1	
4.4	Sortie impulsionnelle 2	Valeur d'impulsions de la sortie impulsionnelle 2	

Boucle du tarif (5) ¹

Boucle du mois (6)

Séquence	Fenêtre 1	Fenêtre 2	Fenêtre 3	Fenêtre 4
6.1	« LOG »	Date-1	Énergie	Débit max.
6.2	« LOG »	Date-2	Énergie	Débit max.
:	:	:	:	:
6.24	« LOG »	Date-24	Énergie	Débit max.

* Exemple 1Active uniquement sur un compteur de chaleur à tarif de froid

10. Utilisation

La touche de pression permet de passer d'un affichage à l'autre. Il peut être alors actionné brièvement ou bien maintenu enfoncé. On reste à l'intérieur d'une boucle si l'on actionne la touche pendant <3 s. Si l'on actionne la touche pendant >3 s, on passe à la boucle d'affichage suivante. La fenêtre « Énergie » (séquence 1.1) de la boucle principale représente l'affichage de base. Si le bouton n'est pas actionné pendant env. 4 minutes, le compteur éteint automatiquement l'affichage pour économiser le courant (excepté en cas d'erreur). Après réutilisation de la touche, le compteur est intégré dans l'affichage de base.

11. Affichage des codes d'erreur

Le code d'erreur est affiché dans la boucle principale lorsqu'une erreur survient. Il est encore possible de sélectionner toutes les autres fenêtres en appuyant sur la touche. Si la touche reste inutilisée pendant env. 4 min., le code d'erreur réapparaît automatiquement.

L'affichage d'une erreur disparaît automatiquement, dès que la cause de l'erreur est éliminée. Toutes les erreurs signalées pendant plus de 6 min. sont enregistrées dans la mémoire d'erreurs.

Code d'erreur	Description
C - 1	Paramètres de base défaillants dans la mémoire Flash ou RAM
E 1	Température hors plage [-19,9 °C...199,9 °C] par ex. court-circuit de la sonde, rupture de la sonde
E 3**	Sondes aller et retour interverties
E 4	Erreur du matériel (hardware) de mesure par ultrasons, par ex. du convertisseur ou activation défectueuse ou court-circuit
E 5	Communication impossible (lecture trop fréquente)
E 6**	Sens d'écoulement incorrect dans la partie hydraulique
E 7	Aucun signal de réception d'ultrasons exploitable du fait ainsi de la présence d'air dans la ligne de mesure
E 8	Pas de tension d'alimentation primaire (uniquement au niveau du bloc). Alimentation assurée par la pile de secours
E 9	Pile presque vide ; durée de vie calculée atteinte
E A*	Fuite : détection d'une rupture de tuyau
E b*	Fuite : Détection d'une fuite du compteur d'énergie
E C*	Fuite : fuite à l'entrée impulsionnelle 1
E d*	Fuite : Fuite à l'entrée impulsionnelle 2

* en option ** en fonction de l'application

12. Environnement

Les directives européennes transposées sur les déchets de piles et les déchets d'équipements électriques et électroniques encadrent les actions nécessaires pour limiter l'impact négatif de la fin de vie du produit.

Ce produit fait l'objet d'une collecte et d'une élimination particulières. Il doit être déposé dans une structure appropriée pour permettre sa récupération et son recyclage.

Pour plus de détails sur le recyclage de ce produit, veuillez contacter votre agence Diehl Metering.

13. Déclaration de conformité pour les appareils selon MID

Voir à partir de la page 113.

Vous trouverez plus d'information ainsi qu'une déclaration de conformité sous : <https://www.diehl.com/metering/fr/assistance/centre-de-téléchargement/>

Índice

1.	Generalidades.....	88
2.	Transporte y almacenamiento.....	89
3.	Montaje del contador de energía (fig. I).....	90
4.	Sonda de temperatura.....	92
4.1	Montaje en válvula esférica con adaptador.....	93
4.2	Montaje en manguito de inmersión	94
5.	Tensión de alimentación	94
5.1	Pila	94
5.2	Fuente de alimentación	94
6.	Puesta en servicio	95
6.1	Ajuste de avance/retorno (opcional de fábrica)	95
7.	Módulos de ampliación.....	97
7.1	Montaje de los módulos (fig. III).....	97
7.2	Comunicación	97
7.2.1	Comunicación por radio	98
7.2.2	Módulo de comunicación M-Bus	98
7.2.3	Módulo de comunicación RS232	99
7.2.4	Módulo de comunicación RS485	99
7.2.5	Módulo de comunicación Modbus RTU.....	100
7.2.6	Módulo de comunicación LonWorks.....	100
7.3	Módulo de funciones, entrada de impulsos.....	101
7.4	Módulo de funciones, salida de impulsos.....	102
7.5	Módulo de funciones combinado (IN/OUT).....	103
7.6	Módulo de funciones, salida analógica	103
7.7	Módulo de funciones, NB-IoT	104
7.7.1	Activación manual.....	106
7.7.2	Activación automática	106
7.7.3	Bloqueo manual para módulos independientes y kits adaptadores	107
7.7.4	Utilización de la alimentación de red.....	108
7.8	Funcionamiento del módulo LoRaWAN.....	108
7.8.1	Activación.....	109
7.9	Funcionamiento del módulo mioty4OMS	110
8.	Salida de prueba.....	111
9.	Indicador	112
10.	Manejo.....	114
11.	Indicador de códigos de error	114
12.	Indicación medioambiental.....	115
13.	Declaración de conformidad para aparatos según MID...115	

1. Generalidades

Estas instrucciones están concebidas para personal técnico formado. Por ello no se especifican pasos de trabajo básicos.



El precinto del contador de energía no debe manipularse. Si se manipula el precinto, se extingue inmediatamente la garantía de fábrica y la calibración. Los cables suministrados no deben acortarse, alargarse ni alterarse de cualquier otro modo.



Hay que respetar las disposiciones legales y las prescripciones para el uso de contadores de energía.

El montaje solo debe realizarse por una empresa especializada de la industria de instalación de contadores de energía y/o electricidad. El personal debe haber sido formado en la instalación y manipulación de contadores de energía y aparatos eléctricos así como en las directivas vigentes.

Medio: agua, según la hoja informativa AGFW (Arbeitsgemeinschaft für Wärme- und Heizkraftwirtschaft e.V.) FW510.

Si se utilizan aditivos de agua (p. ej. protección anticorrosiva), el usuario tiene que garantizar una resistencia anticorrosiva adecuada.



Este producto se denomina (si procede) componente de equipamiento de retención de presión en el sentido de la directiva de aparatos de presión (DGRL - Druckgeräterichtlinie) y sólo debe utilizarse como tal con sondas de temperatura adecuadas para ello.

Este producto no se ha concebido para utilizarse como dispositivo de seguridad en el sentido de la directiva de aparatos de presión (DGRL).



Los datos siguientes pueden extraerse de la placa de características del aparato respectivo:

- el diámetro nominal DN para la tubería
- la presión de prueba PT aplicada en bar, y la fecha
- el uso previsto
- el grupo de fluidos
- la tensión de red en voltios

- El fluido Tyfocor LS está disponible como variante propia (en el bucle LCD 3).
- La temperatura del medio está fijada en 5... 130 °C (150 °C)
- El rango de temperatura depende de la variante y del tamaño nominal.

- El rango de temperatura exacto está indicada en la placa de características.
- En caso de condensación hay que seleccionar el modelo resinado.
- Las condiciones de servicio / ambientales están fijadas en 5 ... 55 °C; IP 54/64; 93 % de humedad rel.
- Las temperaturas ambientales inferiores a 35 °C favorecen la vida útil de la pila.



Si el sensor de flujo se aísla con la tubería, el calculador no tiene que estar protegido.

Existe un manual de uso extenso con detalles adicionales sobre las variantes, el cual puede encontrarse en <https://www.diehl.com/metering/es/centro-de-servicio-tecnico/download-center/>.

El software IZAR@Mobile2 sirve para la lectura y parametrización y puede encontrarse en Internet en:

<https://www.diehl.com/metering/es/centro-de-servicio-tecnico/download-center/>



La modificación de parámetros relevantes para la comunicación puede originar la pérdida del certificado OMS.

2. Transporte y almacenamiento

Desembalaje

Los contadores de energía son aparatos de medición y tienen que manejarse con cuidado,

y no deben sacarse del embalaje hasta justo antes del montaje, a fin de protegerlos contra daños y suciedad.

Transporte

El contador sólo debe transportarse en su embalaje original.



Antes del envío de aparatos de medida / componentes con radio por flete aéreo, la radio debe desconectarse.

3. Montaje del contador de energía (fig. I)

- Dependiendo del diseño y de la aplicación (contador de calor o frío), el contador de energía se monta en la derivación caliente o fría de la instalación.
- El sensor de flujo ha de montarse de forma que la dirección de flujo coincida con la dirección de la flecha indicada en el sensor.
- Dependiendo de la versión del sensor de flujo, el mismo tiene que montarse en la salida o el retorno. La posición de montaje se muestra en el bucle de información 3.5 (véase "Bucle de información (3)" en la página 113) y por medio de un pictograma, en caso necesario.



- No se requieren tramos rectos de estabilización antes o después del sensor de flujo. Para instalaciones sin mezcla de temperatura se recomienda un trayecto recto antes del sensor de flujo con 3...10 DN para la estabilización del flujo.



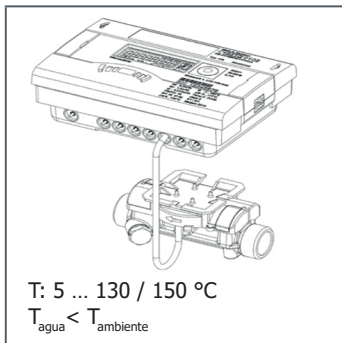
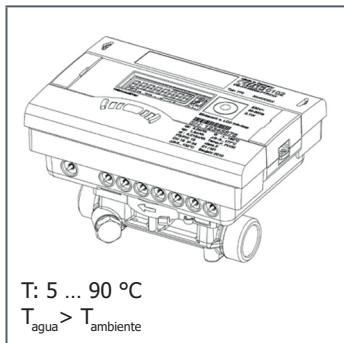
El montaje puede realizarse en tuberías horizontales o verticales, pero nunca de forma que puedan acumularse burbujas de aire en el contador.

El sensor de flujo tiene que estar siempre lleno de líquido.

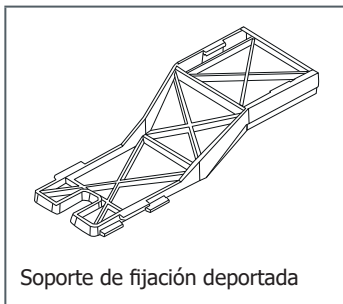
Se han de evitar heladas en el contador.

- Recomendamos montar el sensor de flujo inclinado.
- Para evitar la cavitación, la presión del sistema tiene que ser de 1 bar como mínimo.
- Los campos eléctricos y magnéticos pueden interferir con los componentes electrónicos del contador de energía. Asegurar una distancia suficiente (aprox. 10 cm) entre el calculador y sus conductores de medición y las posibles fuentes electromagnéticas (p. ej., transformadores, motores eléctricos, conductores de suministro, etc.).

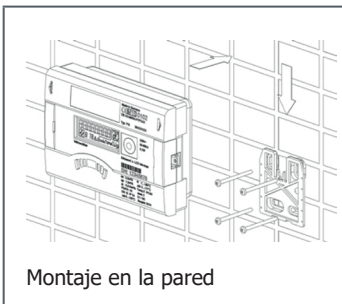
- Si es posible instalar los cables del sensor de flujo o las sondas de temperatura de modo autoportante (no agrupado - efecto de antena) con una distancia suficiente a las interferencias electromagnéticas.
- Los conductores de señales de medición (temperatura y flujo) no deben colocarse directamente junto a otros conductores, como los de alimentación de red, los de alimentación de baja tensión y los cables de transmisión de datos. Se debe respetar la distancia mínima de 5 cm para conductores de baja tensión según EN 1434-6.



- Hay que separar el calculador a partir de una temperatura del medio **de 90°C** o en caso de $T_{\text{agua}} < T_{\text{ambiente}}$ (aplicación de contador de frío, o en caso de contador de calor, con tarifa de frío) y montarse a una distancia adecuada de fuentes de calor. Para ello está disponible un soporte de pared (incluido en el suministro) o un soporte de depósito (opcional).



Soporte de fijación deportada



Montaje en la pared

- Para facilitar el desmontaje del contador de energía, se recomienda el montaje de válvulas de cierre antes y después del contador.
- Hay que instalar el contador de forma que esté fácilmente accesible para el personal de servicio y manejo.
- Se debe efectuar y registrar una puesta en servicio final.

4. Sonda de temperatura



Las sondas de temperatura separables o no aseguradas mediante pegatina de calibración han de tener autorización UE y distintivo CE propios.



Hay que manipular con cuidado las sondas de temperatura. Los cables de la sonda están provistos de placas de características de colores:

- Rojo: Sonda en tubería caliente
 - Azul: Sonda en tubería fría
-
- La longitud máxima del cable para las sondas de temperatura PT100 es de 6 m y de 10 m para las sondas PT500.
 - Los cables de conexión no deben acortarse ni prolongarse.
 - Las sondas de temperatura libres pueden montarse directamente en la inmersión (por ejemplo, en una válvula de bola) o en un termopozo cuya conformidad con este tipo de sonda haya sido comprobada.
 - Las sondas deben montarse preferentemente de forma simétrica.

- En caso de montaje asimétrico con aislamiento térmico, se aplican los siguientes valores límite:
 qp 0,6 m³/h => 10 K > 30 l/h....5 K > 120 l/h
 qp 1,5 m³/h => 10 K > 15 l/h....5 K > 150 l/h
 qp 2,5 m³/h => 10 K > 30 l/h....3 K > 250 l/h
- En caso de instalación asimétrica sin aislamiento térmico, se aplican los siguientes valores límite:
 qp 0,6 m³/h => i este tipo de montaje no está permitido!
 qp 1,5 m³/h => 10 K > 150 l/h
 qp 2,5 m³/h => 5 K > 250 l/h
- Después de la puesta en servicio del contador, asegúrese de que las sondas de temperatura estén siempre correctamente conectadas al calculador.

4.1 Montaje en válvula esférica con adaptador

(kit de racores en bolsa separada)

Utilice válvulas esféricas con posibilidad de montaje de sonda de temperatura y rosca M10 x 1.

Medidas preparatorias

- Cerrar la válvula esférica.
- Desenroscar el tornillo de cierre de la válvula esférica.

Montaje (véase la fig. II)

1. La junta tórica que se adjunta con el kit de racores (tipo A o B) ha de colocarse sobre el pasador de montaje.
2. La junta tórica con el pasador de montaje han de insertarse en el taladro de la sonda de la válvula esférica (girar el pasador de montaje durante la colocación).
3. La junta tórica debe posicionarse definitivamente con el otro extremo del pasador de montaje.
4. Tornillo de sujeción
 - Tipo A (plástico) - introducir el tornillo de sujeción en la sonda de temperatura.
 - Tipo B (latón) - colocar la sonda de temperatura en el tornillo de sujeción y ubicar la sonda en el pasador de montaje. Introducir el pasador estriado totalmente y extraer el pasador de montaje.
5. Colocar la sonda de temperatura con el racor de sujeción en la válvula esférica y apretar manualmente (2-3 Nm).

4.2 Montaje en manguito de inmersión

Se recomienda el montaje de los sensores de temperatura para tamaños nominales DN25 y menores, y sólo directamente sumergirlos en caso de reinstalación.

Ello permite una mayor precisión de medición de la temperatura.

5. Tensión de alimentación

5.1 Pila

En la versión estándar se encuentra montada una pila de litio de 3,6 VDC.

- La pila no debe cargarse ni cortocircuitarse.
- Las temperaturas ambientales inferiores a 35 °C favorecen la vida útil de la pila.



Las baterías usadas tienen que eliminarse en centros de recogida adecuados. Existe riesgo de explosión si se usan tipos de baterías erróneos.

5.2 Fuente de alimentación

- Las fuentes de alimentación con 24 V CA o 230 V CA pueden cambiarse o agregarse en cualquier momento.



La protección contra el contacto ha de instalarse obligatoriamente.

No debe realizarse nunca el embornamiento entre dos fases, para evitar que la fuente de alimentación sufra daños.

- El conductor de alimentación ha de protegerse con un fusible de 6 A como máx. y contra manipulación.
- La fuente de alimentación indica al contador si existe tensión de red.
- En caso de fallo de red, la batería de reserva (CR2032) interna suministra la tensión durante un periodo de hasta 1 año. Los valores del display LCD (tras la presión de botones), la fecha y la hora se mantienen actualizados, pero todas las funciones de medición - incluida la medición de flujo - están fuera de servicio. La comunicación a través de los módulos opcionales de M-Bus, RS485, RS232 o de la interfaz visual se mantiene, pero reduce la vida útil de la batería de reserva. Sin embargo, la radio se desconecta si falla la red.

6. Puesta en servicio

Una vez instalado el contador, los componentes (calculador, emisor de volumen y las dos sondas de temperatura) tienen que precintarse y luego una empresa especializada y autorizada debe poner en servicio el contador conforme a la legislación.

- En este caso, verificar en el indicador en cuanto la plausibilidad de los valores de flujo y de las temperaturas.

Para obtener más información, consulte el manual de uso en

<https://www.diehl.com/metering/es/centro-de-servicio-tecnico/download-center/>

6.1 Ajuste de avance/retorno (opcional de fábrica)

En el bucle 3 ("3.5" en la página 113) puede ajustarse opcionalmente in situ la posición de instalación del contador. De esta forma es posible la instalación en la entrada (avance) o en la salida (retorno).



Este ajuste ha de realizarse **antes** de la puesta en marcha de los contadores.

En el estado de entrega está preajustada la salida (retorno) y se representa de la siguiente forma en el display.



Ajuste y número de modificaciones posibles.

Para el cambio, en el bucle 3 (véase 9. Manejo) se cambia a la ventana con la denominación "OutLEt".

Manteniendo presionada la tecla durante > 6 s, la indicación/el ajuste cambia a "InLEt".

Este ajuste se puede modificar 8 veces en total pulsando la tecla.



La indicación cambia durante los 6s.
Esto no tiene ninguna influencia sobre la función.

Secuencia de desarrollo durante el cambio



Tecla presionada <3 s Tecla presionada >3 s

Manteniendo presionada la tecla durante > 6 s adicionales, el contador ejecuta el comando mostrado en el display.



Con cada cambio disminuye 1 valor el número enmarcado en el display.

Tras cambiar 8 veces, ya no será posible modificar la posición de instalación.



La posibilidad de modificación termina al instante con detección de agua o después de tres horas de funcionamiento sin detección de error (preajuste de fábrica).

En el display aparece el siguiente mensaje (ejemplo):



El mensaje para las modificaciones desaparece.



Al modificar la posición de instalación, las sondas de la instalación actual tienen que adaptarse (véase el capítulo 4).

7. Módulos de ampliación

El contador de energía tiene dos ranuras para enchufar los módulos de ampliación.

Se permite la miscibilidad, pero no deben equiparse dos funciones/módulos de impulsos idénticos.

El módulo analógico ocupa dos ranuras.

Estos módulos pueden reequiparse sin efecto retroactivo sobre el registro de consumo y sin alterar la marca de calibración.



Se han de respetar las prescripciones ESD (descargas electrostáticas) pertinentes.

No se asume ninguna responsabilidad por daños (sobre todo en la electrónica) derivados de su inobservancia.

7.1 Montaje de los módulos (fig. III)

1. Abrir el calculador plegando los cierres laterales.
2. Encajar el módulo en la ranura correspondiente e insertar el cable plano doblado en ambos lados con cuidado.
3. Cerrar la tapa, y antes de precintar la tapa de la carcasa, verificar el correcto funcionamiento del contador accionando el pulsador.

7.2 Comunicación



Los módulos de comunicación han de protegerse de forma que la apertura de los aparatos de medición sólo sea posible si las zonas de seguridad sufren desperfectos.

El calculador soporta tres canales de comunicación.

En el modo de radio pueden seguir utilizándose dos módulos de comunicación adicionales. Los dos módulos de comunicación tienen una dirección primaria propia. Los dos canales tienen una dirección secundaria común que se corresponde con el número de serie de fábrica.

Los protocolos pueden ser diferentes para los tres canales de comunicación, y están preajustados de fábrica. Los telegramas pueden definirse específicamente para el cliente mediante el software IZAR@MOBILE2.

7.2.1 Comunicación por radio

La radio integrada es una interfaz para la comunicación con receptores de radio Diehl Metering.

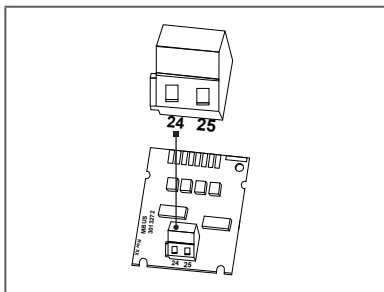
La comunicación unidireccional tiene las siguientes características:

- El envío se produce cada 8... 256s (de forma variable, de acuerdo con un ciclo de trabajo de 0,1 % (mín. 8s), dependiendo de la longitud del protocolo y de la programación)
- La comunicación transmite siempre los datos medidos actualmente
- Frecuencias de transmisión:
 - 434 MHz, potencia de emisión (EN 300 220-2 V3.2.1): 10mW e.r.p. (effective radiated power - potencia radiada aparente)
 - 868 MHz, potencia de emisión (EN 300 220-2 V3.2.1): 25mW e.r.p.
- Para la recepción del protocolo hay disponibles diferentes receptores Diehl Metering (p. ej. Bluetooth, GPRS, LAN,...)
- El protocolo se corresponde con el perfil OMS A o B y está encriptado
- Tipos de lectura: Walk-By, Drive-By, Fixed-Network
- En instalaciones de radio problemáticas (señal débil), también puede utilizarse el kit de módulo de radio externo.

7.2.2 Módulo de comunicación M-Bus

El módulo de comunicación de M-Bus es una interfaz serie para la comunicación con aparatos externos (central de M-Bus), p. ej. CENTRO IZAR. Es posible conectar varios contadores a una central. El módulo contiene una regleta de bornes de 2 polos con las conexiones 24 y 25 marcadas.

- La conexión es independiente de polaridad y tiene separación galvánica
- Protocolo M-Bus normalizado según EN 1434;
- 300 ó 2400 baudios (auto Baud detect)
- Posibilidad de conexión 2 x 2,5 mm²;
- Consumo de corriente: **Una** carga de M-Bus



7.2.3 Módulo de comunicación RS232

El módulo de comunicación RS232 es una interfaz serie para la comunicación con aparatos externos, p. ej. PC; 300 ó 2400 baudios.

El módulo contiene una regleta de bornes de 3 polos con las conexiones 62(Dat), 63(Req) y 64(GND) marcadas.

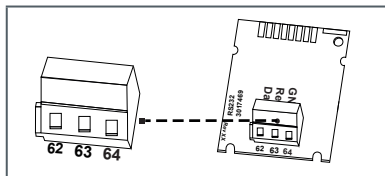
Para la conexión se requiere un cable adaptador especial (nº de pedido: 087H0121).

Hay que conectar los cables de colores como se indica:

62 = marrón

63 = blanco

64 = verde

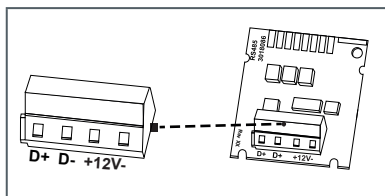


El módulo RS232 sólo debe instalarse en el puerto 2 (derecha).

7.2.4 Módulo de comunicación RS485

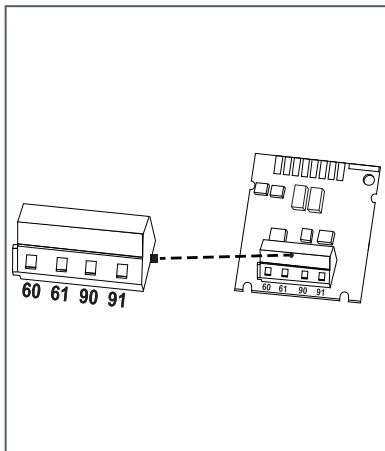
El módulo de comunicación RS485 es una interfaz serie para la comunicación con aparatos externos, p. ej. PC; 2400 baudios.

El módulo contiene una regleta de bornes de 4 polos con las conexiones D+, D-, +12 V y GND marcadas. El módulo requiere una tensión de alimentación externa de 12 VDC \pm 5 V.



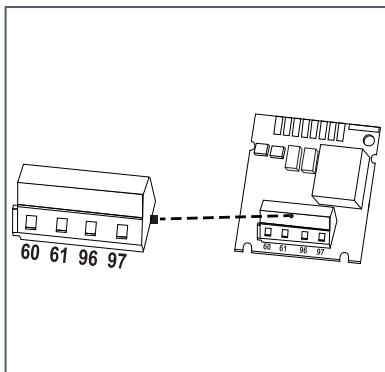
7.2.5 Módulo de comunicación Modbus RTU

- Polaridad independiente:
Conexiones 60 y 61
- Tensión de alimentación externa: 12-24 V AC/DC
- Consumo de energía: máx. 150 mW
- Conexión 90 (no invertida, +)
- Conexión 91 (invertida, -)
- Protocolo de comunicación: Modbus RTU
- Canal EIA-485 (aislado galvánicamente)
- Formato de datos flexible: estándar 9600 bit/s, 8N1, Modbus Slave ID-1



7.2.6 Módulo de comunicación LonWorks

- Polaridad independiente:
Conexiones 60 y 61
- Tensión de alimentación externa: 12-24 V AC/DC
- Consumo de energía: máx. 150 mW
- Polaridad independiente:
Conexiones 96 (A) y 97 (B)
- Canal TP/FT-10
- Velocidad de transmisión: 78 kbit/s
- Formato de datos: codificación Manchester diferencial



7.3 Módulo de funciones, entrada de impulsos

Módulo para dos contadores adicionales

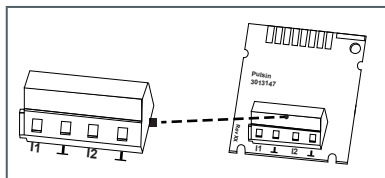
La entrada de impulsos 1 está identificada como "I1- 1", y la entrada 2, como "I2 - 1".

Las entradas de impulsos son programables (IZAR@MOBILE 2) con un valor de: 1, 2.5, 10, 25, 100, 250, 1000, 2500 litros por impulso.

- El emisor de contacto tiene que estar aislado galvánicamente, p. ej. contacto Reed
- En lo referente a las unidades, es posible utilizar todas las unidades de energía disponibles en el contador, la unidad de volumen m³ y ninguna unidad.

Frecuencia de entrada	≤ 8 Hz
Mín. duración de impulso	10 ms
Resistencia de entrada	2,2 MΩ
Tensión de borne	3 VDC
Longitud de cable	hasta 10 m

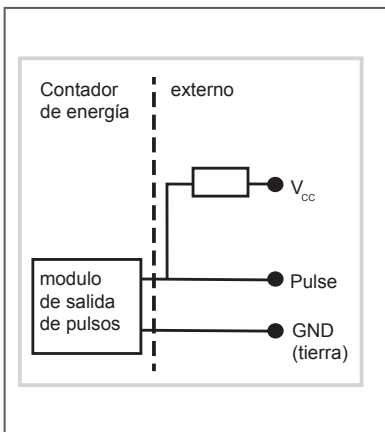
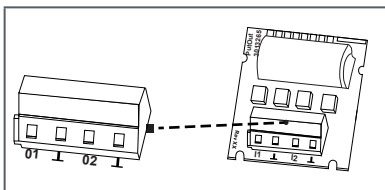
Los datos se acumulan en registros por separado, pueden leerse en el indicador como IN1 y IN2 y transmitirse a través de la comunicación.



7.4 Módulo de funciones, salida de impulsos

El módulo cuenta con conexiones para 2 salidas de impulsos que pueden programarse libremente mediante el software IZAR@MOBILE 2. Las salidas están identificadas en la regleta de bornes como "O1 - 1" y "O2 - 1" y en el indicador de display como Out1 y Out2.

- Alimentación externa:
Vcc = 3-30 VDC
- Corriente de salida
≤ 20 mA con una tensión residual de ≤ 0,5 V
- Open Collector (Drain)
(colector abierto - drenaje)
- Separación galvánica
- Salida 1: $f \leq 4$ Hz
Duración de pulso:
125 ms ± 10 %
Pausa de pulso: ≥ 125ms - 10%
- Salida 2: $f \leq 200$ Hz
duración/pausa de pulso
~1:1
- Anchura de pulso:
≥ 5 ms
- El valor de pulso de volumen es libremente programable
- Estándar: último dígito en el display

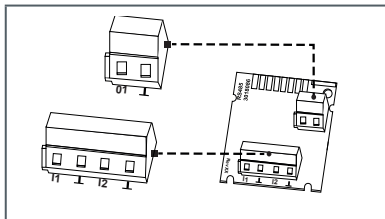


7.5 Módulo de funciones combinado (IN/OUT)

El módulo combinado tiene 2 entradas y 1 salida.

La entrada de impulsos se especifica como en el punto 7.3.

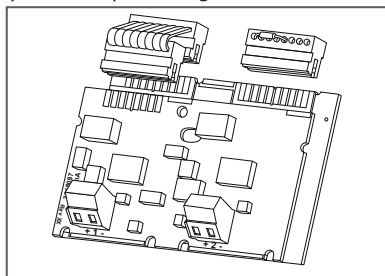
La salida de impulsos se especifica como en la salida de impulsos 1 en el punto 7.4, pero **no** está separada galvánicamente.



7.6 Módulo de funciones, salida analógica

El módulo cuenta con conexiones para 2 salidas analógicas pasivas que pueden programarse libremente mediante el software IZAR@MOBILE 2. Las salidas están identificadas en la regleta de bornes como "1" y "2" con la polaridad "+" y "-" respectiva y tienen separación galvánica.

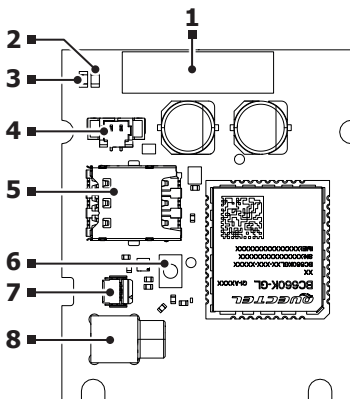
- pasiva; tensión de alimentación externa: 10...30 VDC
- Bucle de corriente de 4 ... 20 mA, donde 4 mA = valor 0; 20 mA = valor máx. programable
- Sobrecarga de hasta 20,5 mA, un valor igual o superior se considera corriente de fallo
- Los errores se emiten con 3,5 mA o 22,6 mA (programable)
- Valores de salida: potencia, flujo, temperaturas



El módulo se conecta con un contador eléctrico por medio de un cable plano listo para montar. El conector separado en la ranura de módulo 2 es necesario para el correcto funcionamiento de la salida analógica.

7.7 Módulo de funciones, NB-IoT

1. Interfaz del aparato de medida
2. LED verde
3. LED rojo
4. Conexión de alimentación
5. Tarjeta SIM (NANO)
6. Pulsador
7. Conexión de antena NFC
8. Conexión de antena (MCX)



Datos mecánicos

Dimensiones (An x Pr x Al)	43 x 37 x 9 mm
Conexión de antena externa	MCX (hembra)
Tarjeta SIM	Tipo Nano, 4FF

Datos eléctricos

Alimentación	Pila conectada externamente (célula D) o conexión a la red eléctrica (24 voltios o 230 voltios)
Vida útil de la pila	Hasta 13 años. La duración está basada en ECL0 y la medición cada hora (enviada una vez / día)
Tensión nominal	3,0 VDC
Consumo de energía (máx.)	400 mA
Consumo de energía (modo de reposo)	6 μ A

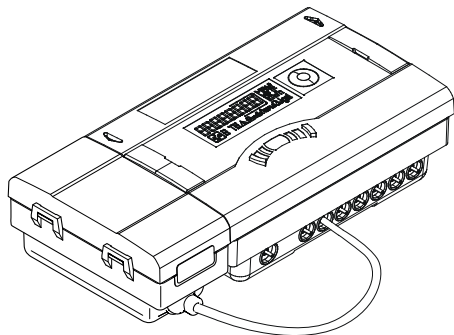
Condiciones ambientales

Temperatura de servicio	+5 °C a +55 °C
Humedad de servicio	0 - 93 % RH, sin condensación
Altura de servicio (máx.)	2000 m
Grado de contaminación	Grado 1
Entorno de uso	Área interior
Temperatura de almacenamiento	-20 °C a +60 °C (módulo)

Red móvil

Banda	20, 8, 3
3GPP	Versión 14 (NB2)
Potencia de transmisión (máx.)	23,0 dBm
Sensibilidad de recepción	-135 dBm

Contador y módulo de la pila



7.7.1 Activación manual

En el estado de entrega, el módulo NB-IoT está configurado de forma estándar. Para cambiar la configuración, descargue la aplicación OTC (One-Touch Commissioning) para Android, disponible en Google Play Store. OTC se utiliza para conectar el módulo a través de NFC.

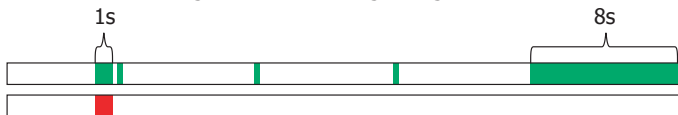


Localizar la antena NFC del propio smartphone. Al escanear o escribir nuevas configuraciones en el módulo, la antena NFC de su propio smartphone debe mantenerse lo más cerca posible de la antena NFC del módulo. Se puede acceder a la antena NFC desde la parte delantera.

Por defecto, el producto está configurado en modo StandBy, lo que significa que el aparato no envía ningún mensaje. Hay dos maneras de activar el producto manualmente:

- Mantener pulsado el pulsador (5) durante al menos 5 segundos hasta que se encienda el LED verde (1).
- A través de la aplicación OTC para dispositivos móviles. Cambiar a la pestaña Apply (Aplicar), en Power mode (modo de potencia) seleccionar "Active" (Activo), pulsar en "Apply" (Aplicar) y mantener el smartphone en la parte posterior del aparato de medida, junto al módulo. Mantener el smartphone inmóvil hasta que vibre.

Al iniciar, el módulo intenta conectarse a la red móvil. La fase se indica con el LED verde que se enciende brevemente varias veces. Una vez que la conexión con la red móvil se ha establecido con éxito, el LED verde se ilumina durante 8 segundos, véase la figura siguiente.



7.7.2 Activación automática

La activación automática se incluye como una nueva característica en la versión de firmware 1.3.2. Como el producto se entrega en modo StandBy, el módulo NB-IoT se activa después de haber detectado agua durante tres horas sin interrupción. Por este motivo, no es necesaria la activación manual. Después de la activación automática, se produce inmediatamente una salida de datos del marco seleccionado.



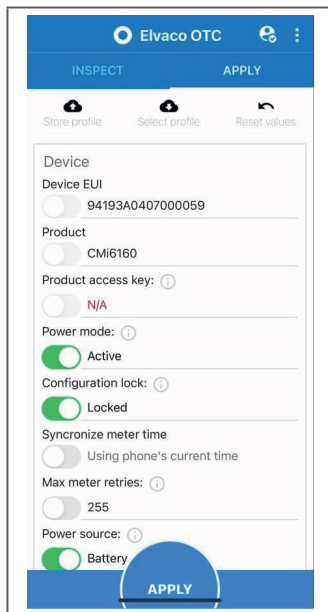
Antes de eliminar el módulo, desactive la tarjeta SIM para evitar el uso indebido de la misma.

7.7.3 Bloqueo manual para módulos independientes y kits adaptadores

El NB-IoT dispone de una configuración de bloqueo que impide el acceso no autorizado al módulo. Cuando se haya activado el bloqueo de configuración, será necesaria una clave de acceso al producto (PAK) para acceder al dispositivo a través de NFC.

En el momento de la entrega, el módulo Retrofit tiene una configuración estándar y el bloqueo de configuración está "abierto". Para cambiar la configuración, descargue la aplicación OTC (One-Touch-commissioning). La OTC se conecta al módulo a través de NFC (véase 7.7.1 en la página 106).

Una vez establecidos los parámetros de configuración, ajuste el bloqueo de configuración a "bloqueado" para evitar el acceso no autorizado al módulo.



Asegúrese de que el modo de alimentación está "activo" y de que el bloqueo de configuración está "bloqueado" después de completar el perfilado.

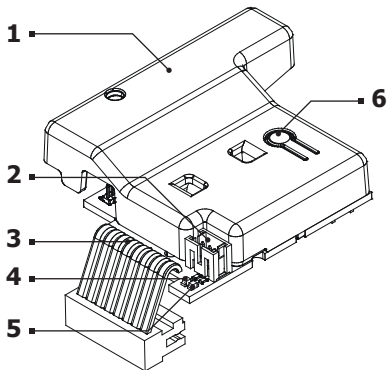
7.7.4 Utilización de la alimentación de red



Cuando se utiliza la fuente de alimentación en combinación con la comunicación NB-IoT, el M-Bus inalámbrico integrado debe permanecer desactivado para evitar posibles interferencias.

7.8 Funcionamiento del módulo LoRaWAN

1. Antena NFC
2. Conexión del cable de red
3. Interfaz del aparato de medición
4. LED verde
5. LED rojo
6. Pulsador



Datos mecánicos

Dimensiones	63 x 50 x 15 mm
Peso	19 g
Conexión de la antena externa	Manguito SMA (pedir la antena por separado)

Conexiones eléctricas

Alimentación eléctrica	-
Terminal de la batería	interno
Vida útil de la batería	Hasta 11 años (modo ECO)
Tensión nominal de la batería	3,6 VDC
Consumo de energía (máx.)	40 mA
Consumo de energía (StandBy)	~ 3 μ A

Condiciones ambientales

Temperatura de servicio	entre +5 °C y +55 °C
Humedad de servicio	0 - 93 % RH, sin condensación
Altura de servicio (máx.)	2000 m
Grado de contaminación	Grado 1
Entorno de uso	Estancias interiores
Temperatura de almacenamiento	entre -20 °C y +60 °C

Red móvil

Banda	868 MHz (ancho de banda ocupada: 200 kHz)
Potencia de transmisión (máx.)	13 dBm
Sensibilidad de recepción	-135 dBm
Versión LoRa	1.0.2
Activación	OTAA o ABP

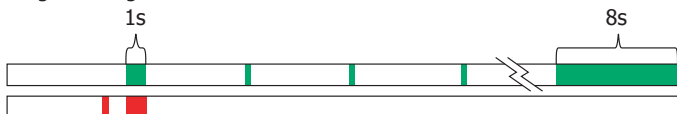
7.8.1 Activación

En estado de entrega, el módulo LoRaWAN se encuentra en modo pasivo. Esto significa que, en este estado, el módulo no transmite ningún mensaje. El módulo puede activarse de una de las siguientes maneras:

- Con ayuda del pulsador del módulo: Accione el pulsador del módulo como mínimo durante cinco segundos hasta que se encienda el LED verde.
- Con ayuda de la app Elvaco OTC: Abra la app Elvaco OTC (se puede descargar de Google Play Store) en su smartphone y escanee el módulo (asegúrese de que NFC se encuentre activado en su smartphone). En caso necesario, retire la carcasa delantera del aparato de medición. Cambie al modo Apply (Aplicar) y active para el modo Power (Potencia) la opción "active" (activado). A continuación, haga clic en "Apply settings" (Aplicar ajustes). Coloque el smartphone cerca del módulo. Los nuevos ajustes se transfieren por NFC. Puede asegurarse de que el módulo se integra correctamente en la red LoRaWAN®, activando la casilla de verificación "Network join" (Ingreso en la red) de la pestaña Inspect (Inspeccionar) de la app OTC.

Ingreso en la red

Una vez activada esta opción, el módulo intenta ingresar en la red LoRaWAN®. La fase se indica mediante un parpadeo corto del LED rojo. A continuación, se encienden durante 1 s los LED verde y rojo. Después, parpadea repetidamente el LED verde hasta que el módulo LoRaWAN® haya ingresado en la red. Una vez el módulo haya ingresado correctamente en la red LoRaWAN®, se enciende el LED verde durante 8 segundos, véase la siguiente figura.



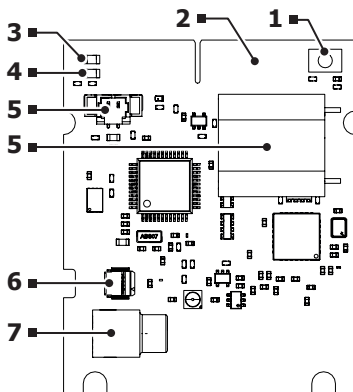
Adjuntar EUI

A través de "Join EUI" (Adjuntar EUI), se establece el número identificativo del servidor de aplicación, al que se envían los datos del módulo.

94193A0303000001	Antena interna
94193A0304000001	Antena externa

7.9 Funcionamiento del módulo mioty40MS

1. Pulsador
2. Interfaz del aparato de medida (Cable de la interfaz del aparato de medida, no se muestra en la imagen).
3. LED verde
4. LED rojo
5. Conexión de alimentación
6. Conexión de antena NFC
7. Conexión de antena (MCX, tanto para antena interna como externa)



Datos mecánicos

Dimensiones	63 x 50 x 15 mm
Peso	20 g
Conexión de antena externa	MCX (hembra)

Datos eléctricos

Alimentación eléctrica	Pila
Vida útil de la pila	Hasta 16 años

Condiciones ambientales

Temperatura de servicio	+5 °C a +55 °C
Humedad de servicio	0 - 93 % RH, sin condensación
Entorno de uso	Dentro del aparato de medida (IP54)
Temperatura de almacenamiento	-20 °C a +60 °C (módulo)

8. Salida de prueba

La salida de prueba situada en el interior está prevista para puntos de prueba.

Aquí existen dos cables especiales del fabricante:

1. Impulsos de prueba de volumen
2. Impulsos de prueba de energía

Otras especificaciones (valor, duración/pausa y frecuencia de impulsos) pueden extraerse del manual de prueba y comprobación.



Durante la ejecución de la calibración de energía hay que asegurarse que las sondas de temperatura (resistencias de medición) mantienen contacto sin interrupción.

9. Indicador

Para mostrar en el display los datos generados por el calculador, se han creado varias ventanas con información de instalación asociada (p. ej. cantidades de energía, volumen de agua, días de funcionamiento, cantidades de agua, temperaturas actuales, valores máximos) como funciones de bucle consultables secuencialmente. El contador de energía puede tener hasta 6 bucles de indicación diferentes.

Bucle principal, bucle de día de vencimiento, bucle de información, bucle de entrada de impulsos, bucle de tarifa.

El bucle mensual se compone de hasta siete indicadores de valores que cambian a un ritmo de 2 s - 4 s. Para un registro visual rápido, los bucles se identifican en el display con las cifras 1 al 6. Por defecto, el bucle principal está programado con los datos actuales, como p. ej. energía, volumen, flujo y temperaturas. El registro calibrado se muestra con el símbolo de un candado.

Bucle principal (1)

Atención: Vista general sólo para un contador de calor o frío

Secuencia	Ventana 1
1.1	Energía acumulada
1.2	Volumen
1.4	Flujo
1.5	Potencia
1.6	Temperatura de entrada/salida
1.7	Temperatura diferencial
1.8	Días de funcionamiento
1.9	Estado de error
1.10	Prueba de indicación

Bucle de día de vencimiento (2)

Secuencia	Ventana 1	Ventana 2	Ventana 3
2.1	Día de vencimiento 1, fecha	Día de vencimiento 1, energía	"Accd 1"
2.2	"Accd 1"	Fecha de día de vencimiento futuro 1	
2.3	Día de vencimiento 1, fecha del año anterior	Día de vencimiento 1, energía del año anterior	"Accd 1L"
2.4	Día de vencimiento 2, fecha	Día de vencimiento 2, energía	"Accd 2A"
2.5	"Accd 2"	Fecha de día de vencimiento futuro 2	

Secuencia	Ventana 1	Ventana 2	Ventana 3
2.6	Día de vencimiento 2, fecha del año anterior	Día de vencimiento 2, energía del año anterior	"Accd 2L"
2.7	Día de vencimiento 1	Entrada de impulsos 1	Volumen, entrada de impulsos 1
2.8	Día de vencimiento 1, año anterior	Entrada de impulsos 1	Volumen, entrada de impulsos 1
2.9	Día de vencimiento 2	Entrada de impulsos 1	Volumen, entrada de impulsos 1
2.10	Día de vencimiento 2, año anterior	Entrada de impulsos 1	Volumen, entrada de impulsos 1
2.11	Día de vencimiento 1	Entrada de impulsos 2	Volumen, entrada de impulsos 2
2.12	Día de vencimiento 1, año anterior	Entrada de impulsos 2	Volumen, entrada de impulsos 2
2.13	Día de vencimiento 2	Entrada de impulsos 2	Volumen, entrada de impulsos 2
2.14	Día de vencimiento 2, año anterior	Entrada de impulsos 2	Volumen, entrada de impulsos 2

Bucle de información (3)

Secuencia	Ventana 1	Ventana 2
3.1	Fecha actual	Hora
3.2	"Sec_Adr"	Dirección secundaria
3.3	"Pri_Adr 1"	Dirección primaria 1
3.4	"Pri_Adr 2"	Dirección primaria 2
3.5	"Entrada"/"salida" * (lugar de montaje)	<i>en función del ajuste (véase 6.1 en la página 95)</i>
3.6 [A]	"Puerto 1"	0* (número del módulo insertado en el puerto 1)
3.7 [A]	"Puerto 2"	1* (número del módulo insertado en el puerto 2)
3.8	"UHF ON" (estado de radio integrada)	
3.9	Versión de software	Suma de comprobación

[A]	Índice	[A]	Índice
Ningún módulo	0	Salida analógica	6
Mbus	1	Impulso de entrada / salida	7
RS232	2	Cable de prueba de energía	9
RS485	3	Cable de prueba de volumen	10
Impulso de entrada	4	Radio externo	18
Impulso de salida	5		

Bucle de impulsos (4)

Secuencia	Ventana 1	Ventana 2	Ventana 3
4.1	Entrada de impulsos 1	Valor acumulado de entrada de impulsos 1	Valor de impulsos
4.2	Entrada de impulsos 2	Valor acumulado de entrada de impulsos 2	Valor de impulsos
4.3	Salida de impulsos 1	Valor de impulsos, salida de impulsos 1	
4.4	Salida de impulsos 2	Valor de impulsos, salida de impulsos 2	

Bucle de tarifa (5) ¹

Bucle mensual (6)

Secuencia	Ventana 1	Ventana 2	Ventana 3	Ventana 4
6.1	"LOG"	Fecha-1	Energía	Flujo máx.
6.2	"LOG"	Fecha-2	Energía	Flujo máx.
:	:	:	:	:
6.24	"LOG"	Fecha-24	Energía	Flujo máx.

* Ejemplo 1 Sólo en contador de calor con tarifa fría activada

10. Manejo

El pulsador permite el cambio de los indicadores individuales. En este caso se diferencia entre presiones de botones breves y prolongadas. En caso de presión de botón breve (<3 segundos) se produce un cambio en el bucle; en case de presión de botón largo (>3 segundos), se produce un cambio al siguiente bucle de indicación. La ventana "Energía" (secuencia 1.1) del bucle principal es la indicación básica. Si el botón no se acciona durante aprox. 4 minutos, el contador desconecta automáticamente el indicador para ahorrar corriente (salvo en caso de error). Si se presiona el botón de nuevo, el contador se encuentra en la indicación básica.

11. Indicador de códigos de error

Cuando se produce un error, en el bucle principal se visualiza el código de error. Presionando un botón pueden seguir seleccionándose todas las demás ventanas. Transcurridos aprox. 4 min sin presionar un botón, la indicación del código de error vuelve a aparecer automáticamente.

Tan pronto como se elimine el error, la indicación de error desaparece automáticamente. Todos los errores que se mantengan durante más de 6 min. se guardan en la memoria de errores.

Código de error	Descripción
C - 1	Parámetros básicos en Flash o RAM alterados
E 1	Rango de temperatura fuera del límite [-19,9 °C...199,9 °C] p. ej. cortocircuito en sonda, rotura de sonda
E 3**	Sonda de entrada y salida intercambiada
E 4	Error de hardware en medición por ultrasonido, p. ej. transformador o control defectuoso, o cortocircuito existente
E 5	La comunicación no es posible (excesivas lecturas)
E - 6**	Sentido de flujo erróneo en zona de medición de volumen
E 7	Ninguna señal útil de recepción por ultrasonido, p. ej. aire en el tramo de medición
E 8	Ninguna tensión de alimentación primaria (sólo en caso de fuente de alimentación); alimentación a través de batería de reserva
E 9	Batería casi descargada; vida útil calculada alcanzada
E A*	Fuga: Detección de rotura de tubo
E b*	Fuga: Detección de fuga en contador de energía
E C*	Fuga: Fuga en entrada de impulsos 1
E d*	Fuga: Fuga en entrada de impulsos 2

* Opcional ** Dependiente de la aplicación

12. Indicación medioambiental

Las Directivas UE correspondientes a baterías y aparatos eléctricos y electrónicos usados conforman el marco de medidas necesarias para delimitar las consecuencias negativas al final del ciclo de producción.

Este producto está sujeto a unas normas especiales que tienen como objeto la recolección y eliminación de residuos. Para la eliminación de los residuos, este debe agregarse a una instalación adecuada a fin de garantizar la reutilización y el reciclaje del producto.

Para más información sobre el reciclaje de este producto, contacte por favor con la oficina más cercana de Diehl Metering.

13. Declaración de conformidad para aparatos según MID

Véase a partir de la página 113.

Para más información y la declaración de conformidad actualizada, véase:

<https://www.diehl.com/metering/es/centro-de-servicio-tecnico/download-center/>



**DECLARATION OF CONFORMITY
DECLARATION DE CONFORMITE
DECLARACION DE CONFORMIDAD**

Questo tipo di prodotto è conforme alle prescrizioni tecniche, presentate nel presente /
Ce produit est conforme aux prescriptions techniques, présentées dans le présent /
Este tipo de producto cumple con las especificaciones técnicas, presentadas en el presente /

TYPE	Modello di riferimento Reference Model
TYPE	Modello di riferimento Reference Model
TYPE	Modello di riferimento Reference Model
TYPE	Modello di riferimento Reference Model

This model is compliant with the technical specifications of the product /
Ce modèle est conforme aux spécifications techniques du produit /
Este modelo cumple con las especificaciones técnicas del producto /

101746024	101746024	101746024	101746024	101746024	101746024
101746024	101746024	101746024	101746024	101746024	101746024
101746024	101746024	101746024	101746024	101746024	101746024
101746024	101746024	101746024	101746024	101746024	101746024
101746024	101746024	101746024	101746024	101746024	101746024
101746024	101746024	101746024	101746024	101746024	101746024

Questo tipo di prodotto è conforme alle prescrizioni tecniche, presentate nel presente /
Ce produit est conforme aux prescriptions techniques, présentées dans le présent /
Este tipo de producto cumple con las especificaciones técnicas, presentadas en el presente /

Modello di riferimento
Reference Model

Modello di riferimento
Reference Model

Modello di riferimento
Reference Model

Modello di riferimento
Reference Model

Modello di riferimento
Reference Model



**DECLARATION OF CONFORMITY
DECLARATION DE CONFORMITE
DECLARACION DE CONFORMIDAD**

Questo tipo di prodotto è conforme alle prescrizioni tecniche, presentate nel presente /
Ce produit est conforme aux prescriptions techniques, présentées dans le présent /
Este tipo de producto cumple con las especificaciones técnicas, presentadas en el presente /

TYPE	Modello di riferimento Reference Model
TYPE	Modello di riferimento Reference Model
TYPE	Modello di riferimento Reference Model
TYPE	Modello di riferimento Reference Model

This model is compliant with the technical specifications of the product /
Ce modèle est conforme aux spécifications techniques du produit /
Este modelo cumple con las especificaciones técnicas del producto /

101746024	101746024	101746024	101746024	101746024	101746024
101746024	101746024	101746024	101746024	101746024	101746024
101746024	101746024	101746024	101746024	101746024	101746024
101746024	101746024	101746024	101746024	101746024	101746024
101746024	101746024	101746024	101746024	101746024	101746024
101746024	101746024	101746024	101746024	101746024	101746024

This model is compliant with the technical specifications of the product /
Ce modèle est conforme aux spécifications techniques du produit /
Este modelo cumple con las especificaciones técnicas del producto /

Modello di riferimento
Reference Model

Modello di riferimento
Reference Model

Modello di riferimento
Reference Model

Modello di riferimento
Reference Model

Modello di riferimento
Reference Model

13.2 EU Doc 775 noMID/6



EU DECLARATION OF CONFORMITY
DECLARATION DE CONFORMITE
DECLARACION DE CONFORMIDAD

Device Type (Product, object of the declaration) Type (Appareil) (produit, objet de la declaration)
Type of metering (Type of metering) Type (Type de compteur) (type de compteur)

Table with 2 columns: Field Name and Value. Fields include: Type of metering, Model, Serial number, Date of issue, and Validity.

This declaration is made in full accordance with the requirements of the EU Directive 775/2008/EC...
This declaration is made in full accordance with the requirements of the EU Directive 775/2008/EC...

Table with 2 columns: Field Name and Value. Fields include: Name of the manufacturer, Name of the authorized representative, Name of the metering device, and Name of the metering device.

Information on the metering device...
Information on the metering device...
Information on the metering device...

Name and address of the manufacturer...
Name and address of the manufacturer...

Signature and stamp of the authorized representative...
Signature and stamp of the authorized representative...



EU DECLARATION OF CONFORMITY
DECLARATION DE CONFORMITE
DECLARACION DE CONFORMIDAD

Device Type (Product, object of the declaration) Type (Appareil) (produit, objet de la declaration)
Type of metering (Type of metering) Type (Type de compteur) (type de compteur)

Table with 2 columns: Field Name and Value. Fields include: Type of metering, Model, Serial number, Date of issue, and Validity.

This declaration is made in full accordance with the requirements of the EU Directive 775/2008/EC...
This declaration is made in full accordance with the requirements of the EU Directive 775/2008/EC...

Table with 2 columns: Field Name and Value. Fields include: Name of the manufacturer, Name of the authorized representative, Name of the metering device, and Name of the metering device.

Information on the metering device...
Information on the metering device...
Information on the metering device...

Name and address of the manufacturer...
Name and address of the manufacturer...

Signature and stamp of the authorized representative...
Signature and stamp of the authorized representative...

Mat.-Nr. 3093716 • 19/2/2025

Technische Änderungen vorbehalten • Technical changes reserved

Diehl Metering GmbH

Industriestrasse 13

91522 Ansbach

Phone: +49 981 1806-0

Fax: +49 981 1806-615

metering-germany-info@diehl.com



www.diehl.com/metering