

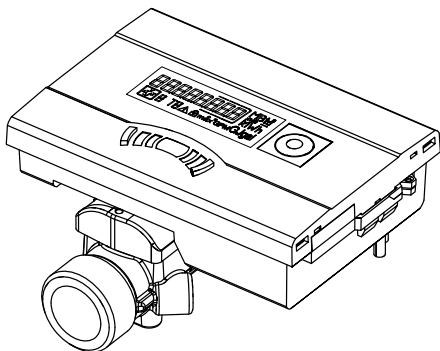
# Ultraschall-Energiezähler

## Ultrasonic energy meter

### Compteur d'énergie à ultrasons

#### Contador de energia de ultrasonidos

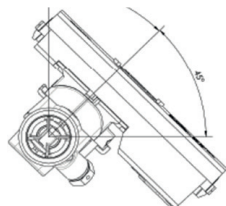
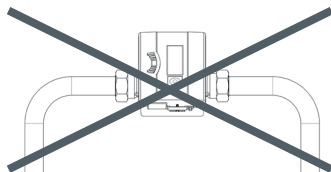
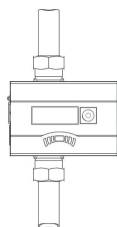
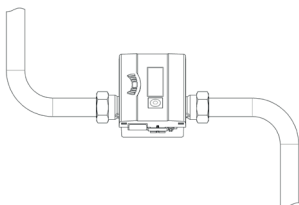
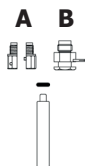
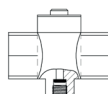
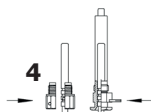
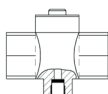
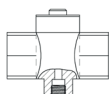
Einbauanleitung  
Installation guide  
Guide d'installation  
Instrucciones de montaje



Diese  
Anleitung ist  
dem Endkunden  
auszuhändigen.

This guide must be given  
to the end consumer.  
Ce guide doit être donné  
au client final.

Esta guía se debe dar  
al cliente final.

**I****II****1****2****3****4****A****B****5****A****B**

# Inhalt

<b>1.</b>	<b>Allgemein .....</b>	<b>4</b>
<b>2.</b>	<b>Transport und Lagerung.....</b>	<b>5</b>
<b>3.</b>	<b>Montage des Energiezählers (Abb. I).....</b>	<b>5</b>
<b>4.</b>	<b>Temperaturfühler .....</b>	<b>8</b>
4.1	Einbau in Kugelventil mit Adapter.....	8
4.2	Einbau in Tauchhülse.....	9
<b>5.</b>	<b>Inbetriebnahme .....</b>	<b>9</b>
5.1	Vorlauf / Rücklauf Einstellung (optional ab Werk) .....	10
<b>6.</b>	<b>Kommunikation .....</b>	<b>12</b>
6.1	Kommunikation via Funk .....	12
6.2	Kommunikationsmodul M-Bus .....	12
<b>7.</b>	<b>Anzeige.....</b>	<b>13</b>
<b>8.</b>	<b>Bedienung .....</b>	<b>14</b>
<b>9.</b>	<b>Anzeige Fehler-Codes.....</b>	<b>15</b>
<b>10.</b>	<b>Umwelthinweis.....</b>	<b>15</b>
<b>11.</b>	<b>Konformitätserklärung für Geräte nach MID .....</b>	<b>15</b>
11.1	EU DoC 774/3.....	58
11.2	EU DoC 774 noMID/2.....	60
11.3	DE DoC 774/2.....	62

## 1. Allgemein

Diese Anleitung wendet sich an ausgebildetes Fachpersonal. Grundlegende Arbeitsschritte sind deshalb nicht aufgeführt.



Die Plombierung am Energiezähler darf nicht verletzt werden!

Eine verletzte Plombierung hat das sofortige Erlöschen der Werksgarantie und der Eichung zur Folge. Die mitgelieferten Kabel dürfen weder gekürzt noch verlängert oder auf andere Weise verändert werden.



Gesetzliche Vorgaben und Bedienungsvorschriften für den Einsatz von Energiezählern sind zu beachten!

Der Einbau darf nur durch einen Fachbetrieb für Energiezählerinstallation und des Elektrogewerbes vorgenommen werden. Das Personal muss auf die Installation und den Umgang mit Energiezählern und elektrischen Geräten sowie den gültigen Richtlinien geschult sein.

Medium: Wasser, nach CEN/TR 16911.

Bei Verwendung von Wasserzusätzen (z. B. Korrosionsschutz) hat sich der Anwender über eine ausreichende Korrosionsbeständigkeit zu vergewissern.



Dieses Produkt wird (falls zutreffend) als druckhaltendes Ausrüstungsteil im Sinne der Druckgeräterichtlinie (DGRL) bezeichnet und darf als druckhaltendes Ausrüstungsteil nur mit dafür geeigneten Temperaturfühlern betrieben werden.

Dieses Produkt ist nicht für den Einsatz als Sicherheitsvorrichtung im Sinne der Druckgeräterichtlinie (DGRL) bestimmt.

- Die Mediumtemperatur ist festgelegt mit 5 ... 105 °C (130 °C)
- Temperaturbereich abhängig von Variante und Nenngroße.
- Der genaue Temperaturbereich ist dem Typenschild zu entnehmen.
- Bei Betauung ist die vergossene Variante zu wählen.
- Die Betriebs-/ Umgebungsbedingungen sind festgelegt mit 5 ... 55 °C; IP 54/64; 93 % rel. Feuchte.
- Umgebungstemperaturen unter 35 °C begünstigen die Lebensdauer der Batterie.



Wird der Durchflusssensor mit der Rohrleitung isoliert, muss das Rechenwerk freiliegend sein.

Eine umfangreiche Bedienungsanleitung mit weiteren Details zu den Varianten ist unter <https://www.diehl.com/metering/de/support-center/download-center/> zu finden.

Die Software IZAR@Mobile2 dient zum Auslesen und Parametrisieren und ist im Internet zu finden unter: <https://www.diehl.com/metering/de/support-center/download-center/>



Ändern von kommunikationsrelevanten Parametern kann zum Verlust der OMS-Zertifizierung führen.

---

## 2. Transport und Lagerung

### Auspacken

Energiezähler sind Messgeräte und müssen sorgsam behandelt werden. Zum Schutz vor Beschädigung und Verschmutzung sollten sie erst unmittelbar vor dem Einbau aus der Verpackung genommen werden.

### Transportieren

Der Transport des Zählers ist nur in Originalverpackung zulässig.

---



Bei Versand von Messgeräten / Komponenten mit Funk per Luftfracht ist der Funk vor dem Versand zu deaktivieren.

---

## 3. Montage des Energiezählers (Abb. I)

- Der Energiezähler wird, je nach Bauform und Applikation (Wärme-, Kälte-Zähler), entweder im warmen Zweig oder im kalten Zweig der Anlage eingebaut.
- Der Durchflusssensor ist so einzubauen, dass die Flussrichtung mit der auf dem Sensor angegebenen Pfeilrichtung übereinstimmt.
- Je nach Ausführung muss der Durchflusssensor im Vorlauf bzw. im Rücklauf eingebaut werden. Die Einbauposition wird in der Infoschleife 3.4 (siehe "[Infoschleife \(3\)](#)" auf [Seite 14](#)) und ggf. zusätzlich anhand eines Piktogramms angezeigt.



- Beruhigungsstrecken vor und nach dem Durchflusssensor sind nicht erforderlich. Für Anlagen ohne Temperaturdurchmischung ist eine gerade Strecke vor dem Durchflusssensor mit 3...10 DN zur Strömungsberuhigung empfehlenswert.

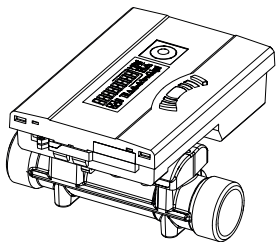


Die Montage kann sowohl in waagerechten als auch in senkrechten Rohrstücken vorgenommen werden, allerdings nie so, dass sich Luftblasen im Zähler ansammeln können.

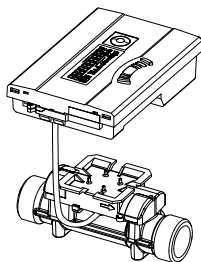
Der Durchflusssensor muss immer mit Flüssigkeit gefüllt sein.

Frost am Zähler ist zu vermeiden.

- Wir empfehlen den Durchflusssensor gekippt einzubauen.
- Zur Vermeidung von Kavitation muss der Systemdruck min. 1 bar betragen.
- Elektrische und magnetische Felder können elektronische Bauteile im Energiezähler stören. Auf einen ausreichenden Abstand (ca. 10 cm) zwischen dem Rechenwerk und seinen Messleitungen und möglichen elektromagnetischen Quellen (z. B. Trafos, Elektromotoren, Versorgungsleitungen, usw..) achten.
- Die Kabel des Durchflusssensors oder Temperaturfühler sind möglichst frei hängend (nicht gebündelt - Antennenwirkung) mit ausreichendem Abstand zu elektromagnetischen Störern zu verlegen.
- Die Messsignalleitungen (Temperatur und Durchfluss) dürfen nicht unmittelbar neben anderen Leitungen wie z.B. Netzversorgungsleitungen, Niederspannungs-Versorgungsleitungen und Datenübertragungskabeln verlegt werden. Der Mindestabstand für Niederspannungsleitungen nach EN 1434-6 von 5 cm muss eingehalten werden.

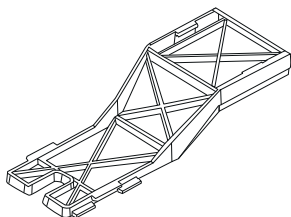


T: 5 ... 90 °C  
 $T_{\text{Wasser}} > T_{\text{Umgebung}}$

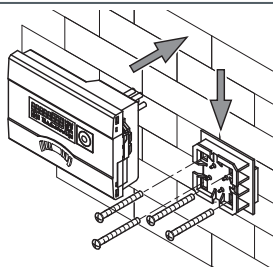


T: 5 ... 105 / 130 °C  
 $T_{\text{Wasser}} < T_{\text{Umgebung}}$

- Das Rechenwerk muss **ab 90 °C** Mediumtemperatur oder bei  $T_{\text{Wasser}} < T_{\text{Umgebung}}$  (Applikation Kältezähler oder bei Wärmezähler mit Kältetarif) abgenommen werden und in ausreichendem Abstand von Wärmequellen montiert werden. Hierzu steht ein Wandhalter (optional) oder eine Absetzhalterung (optional) zur Verfügung.



Absetzhalterung



Wandmontage

- Zur Erleichterung der Demontage des Energiezählers empfiehlt sich der Einbau von Absperrventilen vor und nach dem Energiezähler.
- Der Zähler sollte für Service- und Bedienungspersonal bequem erreichbar installiert werden.
- Eine abschließende Inbetriebnahme ist durchzuführen und zu dokumentieren.

## 4. Temperaturfühler



Die Temperaturfühler vorsichtig behandeln!

Die Fühlerkabel sind mit farbigen Typenschildern versehen:

- Rot: Fühler im warmen Zweig
- Blau: Fühler im kalten Zweig

- Ein Verkürzen oder Verlängern der Anschlussleitungen ist nicht zulässig.
- Die freien Temperaturfühler können direkt eintauchend (z. B. Kugelventil) oder in eine für diesen Fühlertyp konformitätsuntersuchte Tauchhülse montiert werden.
- Die Fühler müssen bevorzugt symmetrisch eingebaut werden.
- Bei asymmetrischem thermisch isoliertem Einbau gelten folgende Grenzwerte:  
 qp 0,6 m<sup>3</sup>/h => 10 K > 30 l/h.....5 K > 120 l/h  
 qp 1,5 m<sup>3</sup>/h => 10 K > 15 l/h.....5 K > 150 l/h  
 qp 2,5 m<sup>3</sup>/h => 10 K > 30 l/h.....3 K > 250 l/h
- Bei asymmetrischem thermisch nicht isoliertem Einbau gelten folgende Grenzwerte:  
 qp 0,6 m<sup>3</sup>/h => diese Einbauart ist nicht zulässig!  
 qp 1,5 m<sup>3</sup>/h => 10 K > 150 l/h  
 qp 2,5 m<sup>3</sup>/h => 5 K > 250 l/h

### 4.1 Einbau in Kugelventil mit Adapter

(Verschraubungsset in separatem Beutel)

Verwenden Sie Kugelventile mit Temperaturfühler-Einbaumöglichkeit mit einem Gewinde M10 x 1.

#### Vorbereitende Maßnahmen

- Kugelventil schließen.
- Verschlusschraube aus dem Kugelventil herausschrauben.

#### Einbau (siehe Abb. II)

1. O-Ring aus dem beiliegenden Verschraubungsset (Typ A bzw. B) auf den Montagestift aufsetzen.
2. O-Ring mit dem Montagestift in die Fühlerbohrung des Kugelventils einsetzen (Montagestift dabei drehen).
3. O-Ring endgültig mit dem anderen Ende des Montagestifts positionieren.



4. Befestigungsschraube
  - Typ A (Kunststoff) - Befestigungsschraube auf den Temperaturfühler stecken.
  - Typ B (Messing) - Temperaturfühler in die Befestigungsschraube einsetzen und den Fühler in dem Montagestift platzieren. Den Kerbstift komplett eindrücken und den Montagestift abziehen.
5. Temperaturfühler mit Befestigungsverschraubung in das Kugelventil einsetzen und handfest anziehen (2-3 Nm).

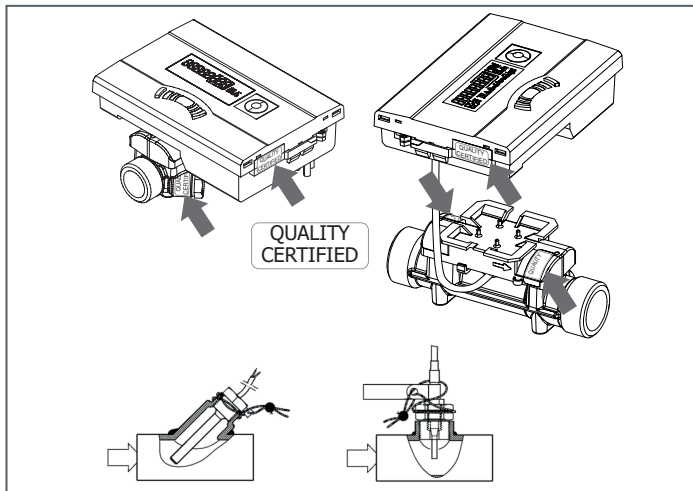
## 4.2 Einbau in Tauchhülse

Es ist empfohlen, die Temperatursensoren für Nenngrößen DN25 und kleiner, bei Neuinstallation nur direkt eintauchend einzubauen.

Dies dient der höheren Temperatur-Messgenauigkeit.

## 5. Inbetriebnahme

Nachdem der Zähler installiert wurde, müssen die Komponenten (Rechenwerk, Volumengeber und beide Temperaturfühler) verplombt und der Zähler muss von einem gemäß der Gesetzgebung zugelassenen Fachbetrieb in Betrieb genommen werden.



- Überprüfen Sie dabei die Anzeige auf Plausibilität des Durchflusses und der Temperaturen.

Weitere Informationen entnehmen Sie bitte der Bedienungsanleitung, <https://www.diehl.com/metering/de/support-center/download-center/>

## 5.1 Vorlauf / Rücklauf Einstellung (optional ab Werk)

In Schleife 3 ("3.4" auf Seite 14) kann optional vor Ort die Installationsposition des Zählers eingestellt werden. Somit ist die Installation im Einlauf (Vorlauf) oder Auslauf (Rücklauf) möglich.



Diese Einstellung ist **vor** der Inbetriebnahme der Zähler durchzuführen.

Im Auslieferungszustand ist der Auslauf (Rücklauf) voreingestellt und wird wie folgt im Display dargestellt.



Einstellung und Anzahl der möglichen Änderungen.

Zur Umstellung wechselt man in Schleife 3 (siehe "8. Bedienung" auf Seite 14) zum Fenster mit der Bezeichnung "Auslauf".

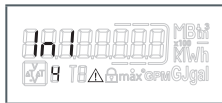
Beim Drücken und Halten der Taste für >6 s wechselt die Anzeige/Einstellung auf "Einlauf".

Diese Einstellung ist insgesamt 8 mal durch Drücken der Taste änderbar.



Die Anzeige wechselt während der 6 s. Dies hat keinen Einfluss auf die Funktion.

## Ablaufsequenz beim Wechseln



Taste gedrückt < 3 s

Taste gedrückt > 3 s

Beim Drücken und Halten der Taste für weitere > 6 s führt der Zähler das im Display angezeigte Kommando durch.



Bei jeder Änderung wird die eingerahmte Zahl im Display um 1 verringert.

Nach 8 mal Wechseln endet die Möglichkeit zum Verändern der Installationsposition.



Die Änderungsmöglichkeit endet entweder sofort mit Wasserdetektion oder nach drei Stunden im Betrieb ohne Fehlererkennung (ab Werk voreingestellt).

Im Display erscheint folgende Anzeige (Beispiel):



Anzeige für Änderungen verschwindet.



Beim Ändern der Installationsposition müssen die Fühler der aktuellen Installation angepasst werden (siehe Kapitel "4. Temperaturfühler" auf Seite 8).

## 6. Kommunikation



Kommunikationsmodule sind so zu sichern, dass die Öffnung der Messgeräte nur unter Zerstörung der Sicherungsstellen möglich ist.

Das Rechenwerk unterstützt zwei Kommunikationskanäle (Funk oder M-Bus). Die Protokolle können für alle zwei Kommunikationskanäle verschieden sein und sind ab Werk voreingestellt. Mittels der IZAR@MOBILE 2 Software sind die Telegramme kundenspezifisch definierbar.

### 6.1 Kommunikation via Funk

Der integrierte Funk ist eine Schnittstelle zur Kommunikation mit Diehl Metering Funk-Empfängern.

Die unidirektionale Kommunikation ist spezifiziert mit:

- Gesendet wird alle 8 ... 256 s (variabel, gemäß **max.** 0,1 % duty cycle (min. 8 s); abhängig von der Protokolllänge und Programmierung)
- Die Kommunikation überträgt immer die aktuell gemessenen Daten
- Übertragungsfrequenzen:
  - 434 MHz, Sendeleistung (EN 300 220-2 V3.2.1): 10mW e.r.p.
  - 868 MHz, Sendeleistung (EN 300 220-2 V3.2.1): 25mW e.r.p.
- Zum Empfangen des Protokolls stehen verschiedene Diehl Metering Empfänger zur Verfügung (z.B. Bluetooth, GPRS, LAN, ...)
- Protokoll entspricht OMS Profile A oder Profile B und ist verschlüsselt
- Auslesearten: Walk-By, Drive-By, Fixed-Network
- Bei problematischen Funkinstallationen (Abschirmung) kann auch das externe Funkmodul-Set verwendet werden.

### 6.2 Kommunikationsmodul M-Bus

Beim Kommunikationsmodul M-Bus handelt es sich um eine serielle Schnittstelle zur Kommunikation mit externen Geräten (M-Bus Zentrale), z. B. IZAR CENTER. Es können mehrere Zähler an eine Zentrale angeschlossen werden.

- Der Anschluss ist polaritätsunabhängig und galvanisch getrennt
- M-Bus-Protokoll genormt nach EN 1434;
- 300 oder 2400 Baud (auto Baud detect)
- Anschlussmöglichkeit: 2 x 2,5 mm<sup>2</sup>;
- Stromaufnahme: **Eine** M-Bus-Last

## 7. Anzeige

Um die vom Rechenwerk erzeugten Daten im Display anzuzeigen, sind verschiedene Fenster mit zugeordneten Anlageninformationen (z. B. Energiemengen, Wasservolumen, Betriebstage, Wassermengen, aktuelle Temperaturen, Maximum Werte) als nacheinander abrufbare Schleifenfunktionen angelegt. Der Energiezähler verfügt über bis zu 6 unterschiedliche Anzeigeschleifen.

Hauptschleife, Stichtagsschleife, Infoschleife, Monatsschleife.

Die Monatsschleife besteht aus bis zu sieben im 2 s - 4 s Rhythmus wechselnden Wertanzeigen. Zur schnellen visuellen Erfassung sind die Schleifen im Display mit den Ziffern 1 bis 6 gekennzeichnet. Standardmäßig ist die Hauptschleife mit den aktuellen Daten, wie z. B. für Energie, Volumen, Durchfluss und den Temperaturen programmiert. Das geeichte Register wird mit einem Schloss-Symbol dargestellt.

### Hauptschleife (1)

Sequenz	Fenster 1	Fenster 2
1.1	Kumulierte Energie	
1.2	Kumuliertes Volumen	
1.3	Kumulierte Kälteenergie (Wärmezähler mit Kältetarif)	
1.4	Durchfluss	
1.5	Leistung	
1.6	Vorlauftemperatur Rücklauftemperatur *)	Rücklauftemperatur **)
1.7	Differenztemperatur	
1.8	Betriebstage	
1.9	Fehlerstatus	Fehlerstunden
1.10	Anzeigetest	

\*) ohne Nachkommastelle; \*\*) mit je einer Nachkommastelle

### Stichtagsschleife (2)

Sequenz	Fenster 1	Fenster 2	Fenster 3
2.1	Stichtag 1 Datum	Stichtag 1 Energie	"Accd 1"
2.2	"Accd 1"	Datum zukünftiger Stichtag 1	
2.3	Stichtag 1 Vorjahr Datum	Stichtag 1 Vorjahr Energie	"Accd 1L"
2.4	Stichtag 2 Datum	Stichtag 2 Energie	"Accd 2A"
2.5	"Accd 2"	Datum zukünftiger Stichtag 2	
2.6	Stichtag 2 Vorjahr Datum	Stichtag 2 Vorjahr Energie	"Accd 2L"

## Infoschleife (3)

Sequenz	Fenster 1	Fenster 2
3.1	Aktuelles Datum	
3.2	"SEC_Adr"	Sekundäradresse
3.3	"PRI_Adr 1"	Primäradresse
3.4	"Auslauf" / "Einlauf" (Installationsort im Vorlauf oder Rücklauf)	je nach Einstellung (siehe "5.1 auf Seite 10")
3.5	"UHF ON" (Status integrierter Funk)	
3.6	Softwareversion	Checksumme

## Tarifschleife (5) <sup>1</sup>

### Monatsschleife (6)

Sequenz	Fenster 1	Fenster 2	Fenster 3	Fenster 4
6.1	"LOG"	Datum-1	Energie	Volumen
6.2	"LOG"	Datum-2	Energie	Volumen
:	:	:	:	:
6.24	"LOG"	Datum-24	Energie	Volumen
* Beispiel	1 nur bei Wärmezähler mit Kältetarif aktiv			

## 8. Bedienung

Mit der Drucktaste können die einzelnen Anzeigen weitergeschaltet werden. Dabei wird zwischen kurzen und langen Tastendrücken unterschieden. Mit einem kurzen Tastendruck (<3 Sekunden) wird innerhalb einer Schleife weitergeschaltet, mit einem langen Tastendruck (>3 Sekunden) wird in die nächste Anzeigeschleife weitergeschaltet. Das Fenster "Energie" (Sequenz 1.1) der Hauptschleife ist die Grundanzeige. Wird die Taste ca. 4 Minuten nicht betätigt, schaltet der Zähler die Anzeige automatisch ab, um Strom zu sparen (Ausnahme: im Fehlerfall). Bei erneutem Tastendruck befindet sich der Zähler in der Grundanzeige.

## 9. Anzeige Fehler-Codes

Bei Auftreten eines Fehlers wird in der Hauptschleife der Fehler-Code einblendet. Durch Tastendruck sind alle anderen Fenster weiterhin auswählbar. Nach ca. 4 min ohne Tastendruck erscheint automatisch wieder die Fehler-Code Anzeige.

Sobald die Fehlerursache behoben ist, verschwindet die Fehleranzeige automatisch. Alle Fehler, die länger als 6 min anstehen, werden im Fehlerpeicher abgelegt.

Fehler-Code	Beschreibung
C - 1	Grundparameter im Flash oder RAM zerstört
E 1	Temperaturbereich außerhalb [-19,9 °C...199,9 °C] z. B. Fühlerkurzschluss, Fühlerbruch
E 3*	Vorlauf- und Rücklauffühler vertauscht
E 4	Hardwarefehler US-Messung, z.B. Wandler bzw. Ansteuerung defekt oder Kurzschluss
E 5	Kommunikation nicht möglich (zu häufiges Auslesen)
E 6*	Durchflussrichtung Volumenmessteil falsch
E 7	Kein sinnvolles Ultraschall-Empfangssignal, z.B. Luft in der Messstrecke
E 9	Batterie fast leer; rechnerische Lebensdauer erreicht

\* applikationsabhängig

## 10. Umwelthinweis

Die umgesetzten EU-Richtlinien zu Altbatterien sowie Elektro- und Elektronik-Altgeräten geben den Rahmen für die notwendigen Maßnahmen zur Begrenzung negativer Folgen am Ende des Produktlebenszyklus vor. Dieses Produkt unterliegt speziellen Vorgaben mit Blick auf die Sammlung und Entsorgung. Es muss zur Entsorgung einer geeigneten Einrichtung zugeführt werden, um die Verwertung und das Recycling des Produkts zu gewährleisten.

Für weitere Informationen zum Recycling dieses Produkts wenden Sie sich bitte an Ihre Diehl-Metering-Niederlassung.

## 11. Konformitätserklärung für Geräte nach MID

Siehe ab Seite 58.

Weitere Information sowie die aktuelle Konformitätserklärung finden Sie unter:

<https://www.diehl.com/metering/de/support-center/download-center/>

## Table of content

<b>1.</b>	<b>General</b> .....	<b>17</b>
<b>2.</b>	<b>Transport and storage</b> .....	<b>18</b>
<b>3.</b>	<b>Installation of energy meter (fig. I)</b> .....	<b>18</b>
<b>4.</b>	<b>Temperature sensor</b> .....	<b>21</b>
4.1	Installation in the ball valve with adapter .....	21
4.2	Installation in a pocket .....	22
<b>5.</b>	<b>Start-up operation</b> .....	<b>22</b>
5.1	Inlet / outlet setting (optional ex works) .....	23
<b>6.</b>	<b>Communication</b> .....	<b>25</b>
6.1	Communication via radio .....	25
6.2	M-Bus Communication module .....	25
<b>7.</b>	<b>Display</b> .....	<b>26</b>
<b>8.</b>	<b>Operation</b> .....	<b>27</b>
<b>9.</b>	<b>Display Error codes</b> .....	<b>28</b>
<b>10.</b>	<b>Disposal</b> .....	<b>28</b>
<b>11.</b>	<b>Declaration of conformity for MID meters</b> .....	<b>28</b>
11.1	EU DoC 774/3 .....	58
11.2	EU DoC 774 noMID/2 .....	60
11.3	DE DoC 774/2 .....	62



## 1. General

This guide is intended for trained specialised personnel. Therefore, it does not include basic working steps.

---



The seal on the energy meter must not be damaged!

A damaged seal will result in immediate invalidation of the factory warranty and verification. The cables supplied with the meter must neither be shortened, extended nor changed in any other way.

---



Legal regulations and operating instructions for the use of energy meters must be observed!

The installation must only be carried out by a specialist energy meter installation and electrical company. The personnel must be trained in the installation and handling of energy meters and electrical devices as well as the applicable guidelines.

Medium: Water, according to CEN/TR 16911.

If water additives are used (e.g. corrosion protection), the user must make sure that the corrosion resistance is adequate.

---



This product is designated (where relevant) as a pressure maintaining component in the sense of the Pressure Equipment Directive (PED) and may only be operated as a pressure maintaining component with temperature sensors suitable for this purpose.

This product is not intended for used as a safety device in the sense of the Pressure Equipment Directive (PED).

---

- The medium temperature is specified as 5 ... 105 °C (130 °C)
  - The temperature range depends on variant and nominal size.
  - The exact temperature range is shown on the type plate.
  - The encapsulated variant is to be used if condensation is expected.
  - The operating/ambient conditions are 5 ... 55 °C; IP 54/64; 93 % rel. humidity.
  - Ambient temperatures below 35 °C have a positive effect on battery lifetime.
- 



If the flow sensor is insulated with the pipeline, the calculator must be accessible.

---

Detailed user guide available at <https://www.diehl.com/metering/en/support-center/download-center/>.

The Software IZAR@Mobile2 is used for reading out data and configuration and can be downloaded from the Internet under:

<https://www.diehl.com/metering/en/support-center/download-center/>



Changing of communication relevant parameters can result in the loss of OMS certification.

---

## 2. Transport and storage

### Unpacking

Energy meters are measuring devices and must be handled with care. To protect against damage and soiling, they should only be unpacked immediately prior to installation.

### Transport

The transport of the meter is permitted only in the original package.

---

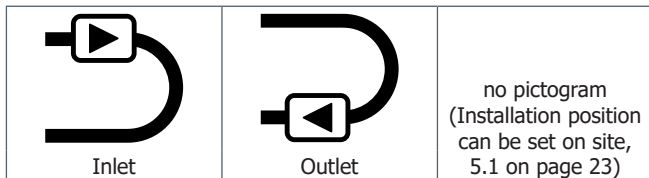


When sending wireless measuring instruments / components by air, disable the wireless (place in aircraft mode) before shipping.

---

## 3. Installation of energy meter (fig. I)

- Depending on the design and application (heat or cooling meter), the energy meter is installed in either the hot or cold line of the system.
- The flow sensor must be installed so that the flow direction matches the arrow direction on the sensor.
- Depending on the version, the flow sensor must be installed in inlet or outlet. The installation position is displayed in the info loop 3.4 (see "[Information loop \(3\)](#)" on page 27) and, if necessary, also by means of a pictogram.



- Calming sections are not necessary before and after the flow sensor. For systems without temperature mixing, a straight calming section of 3-10 x DN upstream of the flow sensor is recommended.

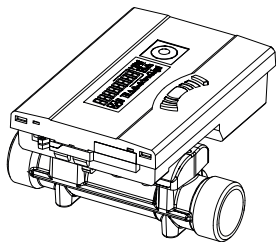


The meter can be installed in both horizontal and vertical pipe sections, provided air bubbles cannot collect in the meter.

The flow sensor must always be filled with liquid.

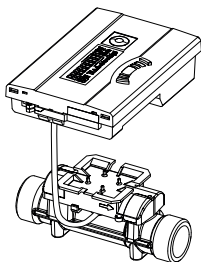
Avoid frost at the meter.

- We recommend installing the flow sensor in a tilted position.
- The minimum system pressure must be 1 bar to avoid cavitation.
- Electrical and magnetic fields might disrupt electronic components in the energy metering device. Make sure there is sufficient distance (approx. 10 cm) between the calculator and its measurement signal lines and possible sources of electromagnetic disturbance (e.g. transformers, electric motors, supply lines, etc.).
- If possible install the cables of the flow sensor or temperature sensor freely suspended (not bundled - aerial effect) with sufficient distance from electromagnetic interference sources.
- The measurement signal lines (temperature and flow rate) must not be routed in direct proximity to other lines, such as mains supply lines, low-voltage supply lines and data transmission cables. The minimum distance of 5 cm for low-voltage lines must be observed according to EN 1434-6.



T: 5 ... 90 °C

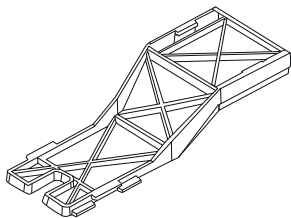
$T_{\text{water}} > T_{\text{ambient}}$



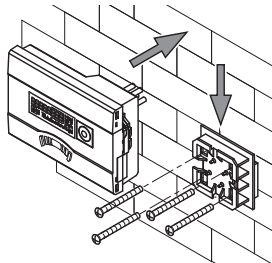
T: 5 ... 105 / 130 °C

$T_{\text{water}} < T_{\text{ambient}}$

- For medium temperatures **from 90°C** or for  $T_{\text{water}} < T_{\text{ambient}}$  (cooling meter application or heat meter with cooling tariff application) the calculator must be removed and fitted at a sufficient distance from any heat sources. A wall holder (optional) or a spacer holder (optional) is available for this purpose.



Spacer holder



Wall mounting

- It is recommended that shut-off valves are fitted before and after the energy meter to simplify removing the meter.
- The meter should be installed in a conveniently accessible position for service and operating personnel.
- Initial operation is to be carried out and recorded after installation.

## 4. Temperature sensor



Handle the temperature sensor carefully!

The sensor cables are provided with coloured type plates:

- Red: Sensor in the hot line
- Blue: Sensor in the cold line

- 
- It is not permissible to shorten or lengthen the connection lines.
  - The free temperature sensors can be installed directly immersed (e.g. ball valve) or in an immersion sleeve that has been conformity tested for this sensor type.
  - The sensors should preferably be installed symmetrically.
  - The following limit values apply to asymmetrically thermally insulated installations:
    - qp 0.6 m<sup>3</sup>/h => 10 K > 30 l/h...5 K > 120 l/h
    - qp 1.5 m<sup>3</sup>/h => 10 K > 15 l/h...5 K > 150 l/h
    - qp 2.5 m<sup>3</sup>/h => 10 K > 30 l/h...3 K > 250 l/h
  - The following limit values apply to asymmetrical, thermally uninsulated installation:
    - qp 0.6 m<sup>3</sup>/h => this type of installation is not permissible!
    - qp 1.5 m<sup>3</sup>/h => 10 K > 150 l/h
    - qp 2.5 m<sup>3</sup>/h => 5 K > 250 l/h

### 4.1 Installation in the ball valve with adapter

(coupling set in a separate bag)

Use ball valves with installation option for temperature sensor with thread M10 x 1.

#### Preparatory measures

- Close the ball valve.
- Unscrew the plug screw from the ball valve.

#### Installation (see fig. II)

1. Place the O-ring from the attached coupling set (type A or B) on the mounting pin.
2. Insert the O-ring with the mounting pin into the sensor hole of the ball valve (turn the mounting pin).
3. Position the O-ring in its final position using the other end of the mounting pin.

#### 4. Fastening screws

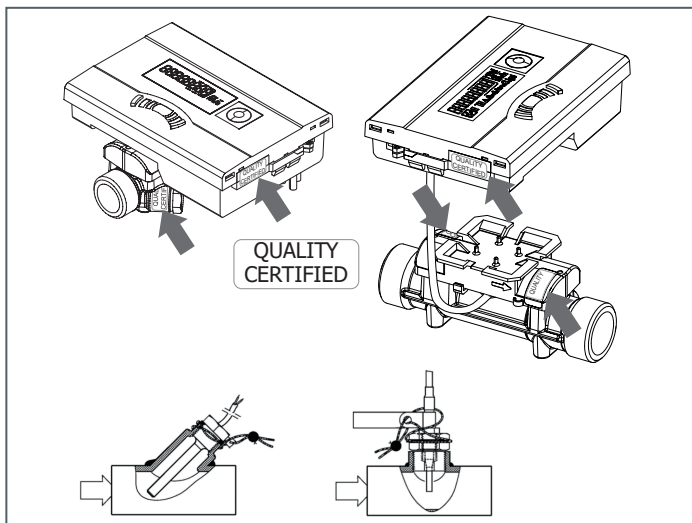
- Type A (plastic) - plug the fastening screw onto the temperature sensor.
  - Type B (brass) - insert the temperature sensor in the fastening screw and place the sensor in the mounting pin. Press in the dowel pin completely and remove the mounting pin.
5. Insert the temperature sensor with the securing fitting in the ball valve and manually tighten (2-3 Nm).

### 4.2 Installation in a pocket

It is recommended that temperature sensors for DN25 rated sizes or smaller are only fitted in new installations such that they are directly immersed. This ensures higher measuring accuracy.

### 5. Start-up operation

Once the meter has been installed, the components (calculator, volume measuring component and both temperature sensors) must be sealed with a tamper-proof seal and the meter started up by a specialist company approved according to the legislation.



- Check the display for a plausible indication of flow rate and temperatures.

User guide for further Information is available at

<https://www.diehl.com/metering/en/support-center/download-center/>

## 5.1 Inlet / outlet setting (optional ex works)

Optionally, the installation position of the meter can be set in-situ in loop 3 ("3.4" on page 27). Consequently installation in the inlet (flow) or outlet (return) is possible.



This setting must be made **prior** to initial operation of the meter.

As supplied, the outlet (return) is pre-set and is shown as follows in the display.



Setting and number of possible changes.

To changeover, switch to the "Outlet" window in loop 3 (see "8. Operation" on page 27).

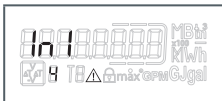
Pressing and holding the button for > 6 s changes the display/setting to "Inlet".

This setting can be changed a total of 8 times by pressing the button.



The display changes during the 6 s.  
This does not influence functioning.

## Sequence during changing



Button pressed <3s

Button pressed >3s

If the button is pressed and then held for > 6 s, the meter performs the command shown in the display.



In each change, the framed number in the display is reduced by 1.

After 8 changes, it is no longer possible to change the installation position.



The possibility of changing lapses either immediately upon detection of water, or after three hours' operation without error detection (pre-set ex works).

The following indication appears in the display (example):



The changes indication disappears.



When changing the installation position, the sensors must be matched to the actual installation (see "4. Temperature sensor" on page 21).



## 6. Communication



Communication modules must be secured so that opening of meters is only possible by destroying the securing points.

The calculator supports two communication channels (radio (wireless) or M-Bus). The protocols may be different for all two communication channels and are pre-set ex works. The telegrams can be defined for each customer using the IZAR@MOBILE 2 software.

### 6.1 Communication via radio

The integrated radio module is an interface for communication with Diehl Metering radio receivers.

Unidirectional communication has the following specification:

- The module transmits every 8 ... 256 s (send period **max.** 0.1 % of duty cycle (min. 8s); variable, depending on protocol length and programming)
- The communication always transfers the currently measured data
- Transmission frequencies:
  - 434 MHz, transmission power (EN 300 220-2 V3.2.1): 10mW e.r.p.
  - 868 MHz, transmission power (EN 300 220-2 V3.2.1): 25mW e.r.p.
- Various Diehl Metering receivers are available for receiving the protocol (e.g. Bluetooth, GPRS, LAN, ...)
- The protocol corresponds to OMS Profile A or Profile B and is encrypted.
- Reading modes: Walk-By, Drive-By, Fixed-Network
- For problematic radio installations (shield) the external wireless module set can also be used

### 6.2 M-Bus Communication module

The M-Bus communication module is a serial interface for communication with external devices (M-Bus control centres), e.g. IZAR CENTER. A number of meters can be connected to a control centre.

- The connection is not polarity-sensitive and is electrically isolated
- M-Bus protocol standardised according to EN 1434;
- 300 or 2400 baud (auto baud detect)
- Connection for 2 x 2.5 mm<sup>2</sup>;
- Power consumption: **One** M-Bus load

## 7. Display

The data generated by the calculator can be viewed in several displays. These displays contain the assigned system information (e.g. energy quantities, water volumes, operating days, water quantities, actual temperatures, maximum values) and can be accessed by calling the displays in the pre-defined sequence / loop. The energy meter has up to 6 different display sequences.

Main loop, due date loop, information loop, month loop.

The month loop comprises up to seven readings alternately displayed for 2 s - 4 s each. For quick visual identification, the loops are labelled 1 to 6 in the display. As standard, the main loop contains the actual data, e.g. energy, volume, flow and temperatures. The verified register is marked with a padlock icon.

### Main loop (1)

Sequence	Window 1	Window 2
1.1	Accumulated energy	
1.2	Accumulated volume	
1.3	Accumulated cold energy (heat meters with cooling tariff)	
1.4	Flow	
1.5	Power	
1.6	Flow temperature Return flow temperature *)	Return flow temperature **)
1.7	Differential temperature	
1.8	Operating days	
1.9	Error status	Error hours
1.10	Display test	

\*) without a decimal place; \*\*) with one decimal place respectively

### Due date loop (2)

Sequence	Window 1	Window 2	Window 3
2.1	Due date 1 date	Due date 1 energy	"Accd 1"
2.2	"Accd 1"	Date of future due date 1	
2.3	Due date 1 previous year date	Due date 1 previous year energy	"Accd 1L"
2.4	Due date 2 date	Due date 2 energy	"Accd 2A"
2.5	"Accd 2"	Date of future due date 2	
2.6	Due date 2 previous year date	Due date 2 previous year energy	"Accd 2L"

## Information loop (3)

Sequence	Window 1	Window 2
3.1	Actual date	
3.2	"SEC_Adr"	Secondary address
3.3	"PRI_Adr 1"	Primary address
3.4	"Inlet" / "Outlet" * (installation position)	<i>depending on the setting (5.1 on page 23)</i>
3.5	"UHF ON" (status of integrated radio)	
3.6	Software version	Check sum

## Tariff loop (5) <sup>1</sup>

### Month loop (6)

Sequence	Window 1	Window 2	Window 3	Window 4
6.1	"LOG"	Date-1	Energy	Volume
6.2	"LOG"	Date-2	Energy	Volume
:	:	:	:	:
6.24	"LOG"	Date-24	Energy	Volume
* Example	1Only for heat meters with activated cooling tariff			

## 8. Operation

Use the push button to page through the individual displays. When doing so a differentiation is made between short and long button presses. With a short button press (<3 seconds) you get to the next display within a loop; with a long button press (>3 seconds) you get to the next display loop. The "Energy" window (sequence 1.1) of the main loop is the basic display. If the button is not pressed for approx.4 minutes, the meter automatically switches off the display to save power (exception: an error exists). If you press the button again, the meter returns to the basic display.

## 9. Display Error codes

If an error occurs, the error code is displayed in the main loop. All windows, however, can still be accessed by pressing the button. If the button is not pressed for approx. 4 min, the error code is automatically displayed again.

The error message disappears automatically as soon as the source of the error is corrected. All errors that exist for longer than 6 min, are saved in the error memory.

Error code	Description
C - 1	Basic parameter error in flash or RAM - Meter must be replaced
E 1	Temperature range outside [-19.9 °C...199.9 °C] e.g. sensor short-circuit, sensor break
E 3*	Forward and return sensor reversed
E 4	Hardware error US measurement, e.g. transducer or control defective or short circuit
E 5	Communication not possible (too frequent read-out)
E 6*	Flow direction of flow meter incorrect
E 7	No plausible ultrasound receiver signal, e.g. air in the measuring path
E 9	Battery nearly discharged, design lifetime reached

\* application dependent

## 10. Disposal

The transposed European Directives on waste batteries and waste electrical and electronic equipment supervise the actions necessary to limit the negative impact of the product end of life.

This product is subject to special collection and disposal. It should be deposited at an appropriate facility to enable recovery and recycling.

For further details about recycling this product, please contact your Diehl Metering agency.

## 11. Declaration of conformity for MID meters

See from page 58 onwards.

Further information as well as the actual declaration of conformity are available at:

<https://www.diehl.com/metering/en/support-center/download-center/>

# Table des matières

<b>1.</b>	<b>Généralités .....</b>	<b>30</b>
<b>2.</b>	<b>Transport et stockage .....</b>	<b>31</b>
<b>3.</b>	<b>Montage du compteur d'énergie (fig. I).....</b>	<b>32</b>
<b>4.</b>	<b>Sonde de température.....</b>	<b>34</b>
4.1	Montage dans une vanne à boisseau sphérique avec adaptateur ...	35
4.2	Montage dans un doigt de gant .....	36
<b>5.</b>	<b>Mise en service .....</b>	<b>36</b>
5.1	Programmation du côté d'installation aller ou retour (option) ....	37
<b>6.</b>	<b>Communication .....</b>	<b>38</b>
6.1	Communication via système radio .....	39
6.2	Module de communication M-bus .....	39
<b>7.</b>	<b>Affichage .....</b>	<b>40</b>
<b>8.</b>	<b>Utilisation .....</b>	<b>42</b>
<b>9.</b>	<b>Affichage des codes d'erreur .....</b>	<b>42</b>
<b>10.</b>	<b>Environnement.....</b>	<b>43</b>
<b>11.</b>	<b>Déclaration de conformité pour les appareils selon MID...43</b>	
11.1	EU DoC 774/3.....	58
11.2	EU DoC 774 noMID/2 .....	60
11.3	DE DoC 774/2.....	62

## 1. Généralités

La présente notice s'adresse au personnel qualifié. Les étapes de travail fondamentales n'y sont donc pas mentionnées.



Ne pas endommager le plombage du compteur d'énergie !

Toute rupture du plomb entraîne la perte immédiate de la garantie d'usine, de l'étalonnage. Les câbles joints à la livraison ne doivent pas être raccourcis ni rallongés ni encore être modifiés de quelque manière que ce soit.



Il convient de respecter les exigences réglementaires en vigueur et les prescriptions d'emploi des compteurs d'énergie !

L'installation ne doit être effectuée que par une entreprise spécialisée en matière d'installation de compteurs d'énergie thermique et du secteur de l'électricité. Le personnel doit être initié à l'installation et à l'utilisation des compteurs d'énergie thermique et d'appareils électriques ainsi qu'aux directives applicables.

Fluide : eau d'après le rapport technique CEN/TR 16911.

Si des additifs de l'eau (protégeant ainsi de la corrosion) sont employés, l'utilisateur doit s'assurer que la résistance à la corrosion suffit.



Ce produit est (si applicable) désigné comme étant une pièce d'équipement destinée à résister à la pression au sens de la directive sur les équipements sous pression (DESP) et ne doit être utilisé en tant que tel qu'avec des sondes de température appropriées à cet effet.

Ce produit n'est pas conçu pour être utilisé comme dispositif de sécurité au sens de la directive sur les équipements sous pression (DESP).

- La température du fluide est fixée à 5...105 °C (130 °C)
- La plage de températures dépend de la variante et du diamètre nominal.
- Se reporter à la plaque signalétique pour connaître la plage de températures exacte.
- En cas de risque de condensation, la variante résinée doit être sélectionnée.
- Les conditions ambiantes / de service sont établies à 5 ... 55 °C pour un indice de protection IP 54/64 et pour une humidité relative de 93 %.

- Des températures ambiantes inférieures à 35 °C favorisent la durée de vie de la pile.



Si le capteur de débit est isolé avec la tuyauterie, le calculateur doit être monté sans protection.

---

Un guide utilisateur exhaustif comprenant d'autres détails sur les variantes est consultable sur le site <https://www.diehl.com/metering/fr/assistance/centre-de-téléchargement/>.

Le logiciel IZAR@Mobile2 permet la lecture, le paramétrage et la relève du compteur. Il est disponible sur internet sous : <https://www.diehl.com/metering/fr/assistance/centre-de-téléchargement/>

---



Une modification des paramètres dédiés à la communication peut provoquer une perte de la certification OMS.

---

## 2. Transport et stockage

### Déballage

Les compteurs d'énergie sont des appareils de mesure et doivent être manipulés avec précaution. Afin de les protéger d'éventuels dommages et d'un possible encrassement, il convient de les laisser dans leur emballage jusqu'au moment de leur installation.

### Transport

Le compteur doit uniquement être transporté dans son emballage d'origine.

---



Lorsque des instruments de mesure / composants avec radio sont envoyés par voie aérienne, la radio doit être désactivée avant expédition.

---

### 3. Montage du compteur d'énergie (fig. I)

- Le compteur d'énergie est incorporé soit dans la branche chaude soit dans la branche froide de l'installation suivant le modèle et l'application (compteurs de chaleur, de froid).
- Le capteur de débit doit être installé de façon à ce que le sens d'écoulement coïncide avec la direction de la flèche figurant sur le capteur.
- Selon le modèle, le capteur de débit doit être monté sur le circuit départ ou retour. La position de montage est affichée dans la boucle d'information 3.4 (voir "Boucle d'information (3)" à la page 41) ainsi que sur la façade du compteur par le biais d'un pictogramme, le cas échéant.



- Il n'est pas nécessaire de prévoir des sections de stabilisation en amont et en aval du capteur de débit. Pour les installations ne présentant aucun mélange de température, il est recommandé de prévoir une longueur droite en amont du capteur de débit de 3...10 DN afin de stabiliser le flux.



Le montage est réalisable dans des canalisations tant horizontales que verticales, mais jamais d'une manière telle que des bulles d'air puissent s'accumuler dans le compteur.

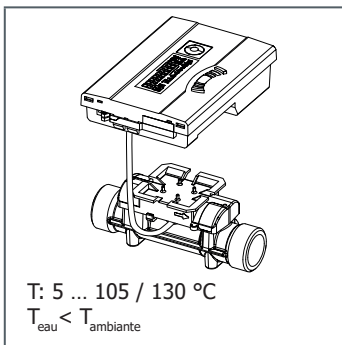
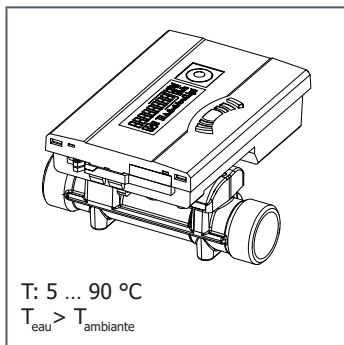
Le capteur de débit doit toujours être rempli de liquide.

Il faut éviter le gel au niveau du compteur après la mise en service.

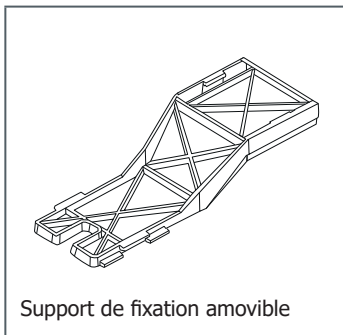
- Nous recommandons de mettre en place le capteur de débit dans une position inclinée.
- Pour éviter toute cavitation, la pression minimum du système doit s'élever à 1 bar.



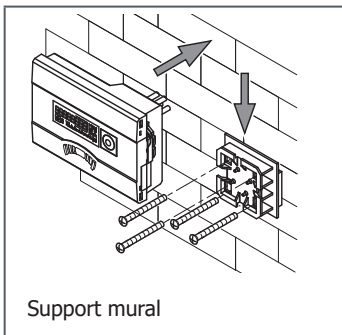
- Les champs électriques et magnétiques peuvent perturber les composants électroniques du compteur d'énergie. Veiller à laisser une distance suffisante (environ 10 cm) entre le calculateur et ses lignes de mesure et les éventuelles sources électromagnétiques (par ex. transformateurs, moteurs électriques, lignes d'alimentation, etc.).
- Si possible, installer les câbles du capteur de débit ou des sondes de température en suspension libre (non regroupés - action d'antenne) avec une distance suffisante par rapport aux perturbations électromagnétiques.
- Les lignes de signaux de mesure (température et débit) ne doivent pas être posées directement à côté d'autres lignes, comme par exemple les lignes d'alimentation secteur, les lignes d'alimentation basse tension et les câbles de transmission de données. La distance minimale de 5 cm pour les lignes basse tension selon la norme EN 1434-6 doit être respectée.



- Le calculateur doit être séparé du mesureur à partir d'une température de fluide **à partir de 90 °C** ou en présence de  $T_{\text{eau}} < T_{\text{ambiante}}$  (application comme compteur de froid ou pour compteur de chaleur avec tarif de froid) et monté à une distance suffisante des sources de chaleur. Un support mural (en option) ou un support de fixation amovible (en option) sont disponibles à cet effet.



Support de fixation amovible



Support mural

- Afin de faciliter le démontage du compteur d'énergie, il est conseillé de mettre en place des vannes d'arrêt en amont et en aval du compteur.
- Le compteur doit être installé de manière à ce qu'il soit facilement accessible au personnel opérateur et chargé de son entretien.
- Il convient d'exécuter et de documenter la mise en service finale.

#### 4. Sonde de température



Manipuler les sondes de température avec précaution !

Les câbles de sonde sont pourvus de plaques signalétiques de couleur.

- Rouge : sonde pour le circuit chaud (départ)
  - Bleu : sonde pour le circuit froid (retour)
- 
- Il est interdit de raccourcir ou d'allonger les câbles de raccordement.
  - Les sondes de température libres peuvent être montées directement en immersion (par ex. vanne à bille) ou dans un doigt de gant dont la conformité a été testée pour ce type de sonde.
  - Les sondes doivent être montées de préférence de manière symétrique.
  - En cas de montage asymétrique à isolation thermique, les valeurs limites suivantes s'appliquent :
    - qp 0,6 m<sup>3</sup>/h => 10 K > 30 l/h...5 K > 120 l/h
    - qp 1,5 m<sup>3</sup>/h => 10 K > 15 l/h...5 K > 150 l/h
    - qp 2,5 m<sup>3</sup>/h => 10 K > 30 l/h...3 K > 250 l/h

- En cas de montage asymétrique non isolé thermiquement, les valeurs limites suivantes s'appliquent :
  - qp 0,6 m<sup>3</sup>/h => ce type de montage n'est pas autorisé !
  - qp 1,5 m<sup>3</sup>/h => 10 K > 150l /h
  - qp 2,5 m<sup>3</sup>/h => 5 K > 250 l/h

## 4.1 Montage dans une vanne à boisseau sphérique avec adaptateur

(kit de vissage fourni dans un sachet séparé)

Utilisez les vannes à boisseau sphérique permettant le montage de sondes de température avec un filet M10 x 1.

### Préparation

- Fermer la vanne à boisseau sphérique.
- Dévisser le bouchon fileté de la vanne à boisseau sphérique.

### Montage (voir fig. II)

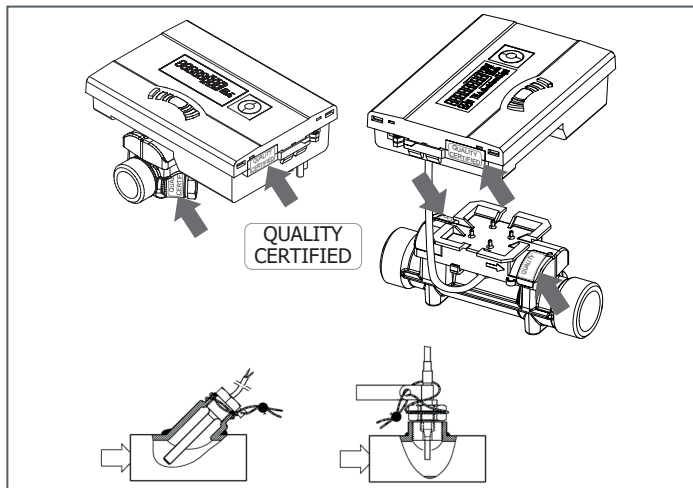
1. Le joint torique provenant du kit de vissage (type A ou B) doit être mis en place sur la tige gabarit.
2. Insérer le joint torique avec la tige gabarit dans l'alésage de la vanne à boisseau sphérique (bien tourner la tige).
3. Positionner définitivement le joint torique, avec l'autre extrémité de la tige gabarit.
4. Ecrou de fixation
  - Type A (plastique) - Mettre l'écrou de fixation sur la sonde de température.
  - Type B (laiton) - Insérer la sonde de température dans l'écrou de fixation, puis mettre l'ensemble en place dans la tige gabarit. Enfoncer la goupille cannelée à fond et enlever la tige gabarit.
5. Insérer la sonde de température dans la vanne à boisseau sphérique en utilisant la pièce de vissage prévue, puis serrer à la main (2-3 Nm).

## 4.2 Montage dans un doigt de gant

Pour une meilleure précision de mesure, les sondes de température des diamètres nominaux DN25 ou inférieurs doivent uniquement être installées en immersion directe. Pour toute installation de compteur d'énergie thermique d'un diamètre  $\geq$  à 25 mm, des doigts de gant de contrôle identiques aux doigts de gant de mesure doivent être installés à proximité immédiate des capteurs conformément à la norme FDE 39-007 de mars 2004.

## 5. Mise en service

Après l'installation du compteur, les composants (le calculateur, le capteur de volume et les deux sondes de température) doivent être plombés. Le compteur doit ensuite être mis en service par un organisme approuvé selon la réglementation en vigueur.



■ Vérifiez alors la vraisemblance du débit et des températures affichés. Pour de plus amples informations, veuillez vous reporter au guide utilisateur sur le site

<https://www.diehl.com/metering/fr/assistance/centre-de-téléchargement/>

## 5.1 Programmation du côté d'installation aller ou retour (option)

En option, la boucle 3 ("3.4" à la page 41) permet de programmer sur site, le côté d'installation du compteur: circuit aller ou circuit retour. Cela permet une installation sur le circuit départ ou retour.



Ce réglage est à effectuer **avant** la mise en eau des compteurs.

Au moment de la livraison, le circuit retour est préprogrammée par défaut.



Programmation pour une installation et nombre de modifications possibles.

Pour effectuer un changement, il suffit de se rendre dans le menu 3 (voir "8. Utilisation" à la page 42) fenêtre "OutLEt.8".

Une pression sur le bouton pendant >6s permet de basculer l'affichage / la programmation sur "InLEt.7"

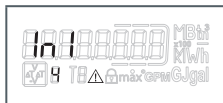
La modification du côté d'installation peut être réalisée maximum 8 fois grâce au bouton poussoir.



L'affichage défile pendant les 6 s.

Cela n'a aucune influence sur le fonctionnement.

### Étapes de changement



Touche enfoncée <3s      Touche enfoncée >3s

Un fois le bouton pressé pendant plus de 6sec, l'affichage change ("InLEt.7"). Le compteur est maintenant programmé pour une installation sur le circuit aller.



À l'affichage, le chiffre encadré diminue de « 1 » à chaque modification.

Après 8 modifications, il n'est plus possible de changer la position d'installation.



Il n'est plus possible de procéder à des modifications dès que de l'eau est détectée ou après trois heures de fonctionnement sans détection d'erreur (préréglage par défaut).

Exemple d'affichage :



La fonction de modification n'est plus affichée.



En cas de modification de la position d'installation, ne pas oublier d'adapter les sondes de l'installation en actuelle (voir "4. Sonde de température" à la page 34).

## 6. Communication



Sécuriser les modules de communication de manière à ce qu'il ne soit possible d'ouvrir les appareils de mesure qu'en détruisant les points de retenue..

Le calculateur est équipé de deux canaux de communication (radio ou bus M).

Les protocoles peuvent diverger pour chacun des deux canaux de communication et sont préréglés en usine. Le logiciel IZAR@MOBILE 2 permet de définir les télégrammes selon les besoins des clients.

## 6.1 Communication via système radio

La radiocommunication intégrée constitue une interface permettant de communiquer avec les radiorécepteurs de Diehl Metering.

La communication unidirectionnelle est spécifiée comme suit :

- Le module émet toutes les 8...256 secondes (la fréquence étant variable selon un cycle **max.** actif de 0,1 % (min. 8s) en fonction de la longueur du protocole et de la programmation)
- La communication transmet toujours les données momentanément mesurées
- Fréquences de transmission :
  - 434 MHz, puissance émise (EN 300 220-2 V3.2.1) : 10mW p.a.r.
  - 868 MHz, puissance émise (EN 300 220-2 V3.2.1) : 25mW p.a.r.
- Divers récepteurs de Diehl Metering sont disponibles pour recevoir le protocole (par ex. Bluetooth, service GPRS, réseau local (LAN), ...)
- Le protocole correspond aux profils A ou B OMS est codé
- Modes de relevé : relevé mobile à pied (Walk-By), à bord d'un véhicule (Drive-By), sur un réseau fixe (Fixed-Network)
- Dans le cas d'installations radio problématiques (blindage), il est possible d'utiliser le module radio externe.

## 6.2 Module de communication M-bus

Le module de communication à M-Bus forme une interface sérielle permettant de communiquer avec des appareils externes (unité centrale à M-bus), p.ex. IZAR CENTER. Plusieurs compteurs peuvent être raccordés à une même unité centrale.

- Le raccordement est indépendant de la polarité et il présente une isolation galvanique
- Protocole M-bus conforme à la norme EN 1434;
- 300 ou 2400 bauds (auto Baud detect)
- Possibilité de raccordement : 2 x 2,5 mm<sup>2</sup> ;
- Courant absorbé : **Une** seule charge de M-bus

## 7. Affichage

Pour l'affichage des données générées par le calculateur, le système propose plusieurs fenêtres visualisant des informations spécifiques (par ex. quantités d'énergie, volume d'eau, jours de fonctionnement, quantités d'eau, températures actuelles, valeurs maximales) et accessibles en boucle. Le compteur d'énergie dispose de 6 boucles d'affichage différentes au maximum.

Boucle principale, boucle des jours de relevé, boucle d'information, boucle du mois.

La boucle du mois est constituée de sept indicateurs de valeur au maximum alternant à une cadence de 2 s à 4 s. Sur l'afficheur, les boucles peuvent facilement être identifiées par leur numéro (1 à 6). La boucle principale est programmée normalement avec les données actuelles, tels que l'énergie, le volume, le débit et les températures. Le registre étalonné est représenté avec l'icône d'un cadenas.

### Boucle principale (1)

Séquence	Fenêtre 1	Fenêtre 2
1.1	Énergie accumulée	
1.2	Volume accumulé	
1.3	Énergie frigorifique cumulée (compteur de chaleur avec tarif de froid)	
1.4	Débit	
1.5	Puissance	
1.6	Température de départ Température de retour *)	Température de retour **)
1.7	Différence de température	
1.8	Jours de fonctionnement	
1.9	État de l'erreur	Heures d'erreur
1.10	Test d'affichage	

\*) sans position après virgule; \*\*) avec une position après la virgule respectivement



## Boucle des jours de relevé (2)

Séquence	Fenêtre 1	Fenêtre 2	Fenêtre 3
2.1	Jour de relevé 1 Date	Jour de relevé 1 Énergie	« Accd 1 »
2.2	« Accd 1 »	Prochain jour de relevé 1	
2.3	Jour de relevé 1 de l'année précédente Date	Jour de relevé 1 de l'année précédente Énergie	« Accd 1L »
2.4	Jour de relevé 2 Date	Jour de relevé 2 Énergie	« Accd 2A »
2.5	« Accd 2 »	Prochain jour de relevé 2	
2.6	Jour de relevé 2 de l'année précédente Date	Jour de relevé 2 de l'année précédente Énergie	« Accd 2L »

## Boucle d'information (3)

Séquence	Fenêtre 1	Fenêtre 2
3.1	Date actuelle	
3.2	« SEC_Adr »	Adresse secondaire
3.3	« PRI_Adr 1 »	Adresse primaire
3.4	« Inlet » / « Outlet » (côté de montage sur l'aller ou sur le retour)	selon la programmation ( <u>voir "5.1 à la page 37"</u> )
3.5	« UHF ON » (état : radio intégrée)	
3.6	Version de logiciel	Total de vérification

## Boucle du tarif (5) <sup>1</sup>

### Boucle du mois (6)

Séquence	Fenêtre 1	Fenêtre 2	Fenêtre 3	Fenêtre 4
6.1	« LOG »	Date-1	Énergie	Volume
6.2	« LOG »	Date-2	Énergie	Volume
:	:	:	:	:
6.24	« LOG »	Date-24	Énergie	Volume

\* Exemple 1Active uniquement sur un compteur de chaleur à tarif de froid

## 8. Utilisation

La touche de pression permet de passer d'un affichage à l'autre. Il peut être alors actionné brièvement ou bien maintenu enfoncé. On reste à l'intérieur d'une boucle si l'on actionne la touche pendant <3 s. Si l'on actionne la touche pendant >3 s, on passe à la boucle d'affichage suivante. La fenêtre « Énergie » (séquence 1.1) de la boucle principale représente l'affichage de base. Si le bouton n'est pas actionné pendant env. 4 minutes, le compteur éteint automatiquement l'affichage pour économiser le courant (excepté en cas d'erreur). Après réutilisation de la touche, le compteur est intégré dans l'affichage de base.

## 9. Affichage des codes d'erreur

Le code d'erreur est affiché dans la boucle principale lorsqu'une erreur survient. Il est encore possible de sélectionner toutes les autres fenêtres en appuyant sur la touche. Si la touche reste inutilisée pendant env. 4 min., le code d'erreur réapparaît automatiquement.

L'affichage d'une erreur disparaît automatiquement, dès que la cause de l'erreur est éliminée. Toutes les erreurs signalées pendant plus de 6min. sont enregistrées dans la mémoire d'erreurs.

Code d'erreur	Description
C - 1	Paramètres de base défaillants dans la mémoire Flash ou RAM
E 1	Température hors plage [-19,9 °C...199,9 °C] par ex. court-circuit de la sonde, rupture de la sonde
E 3*	Sondes aller et retour interverties
E 4	Erreur du matériel (hardware) de mesure par ultrasons, par ex. du convertisseur ou activation défectueuse ou court-circuit
E 5	Communication impossible (lecture trop fréquente)
E 6*	Sens d'écoulement incorrect dans la partie hydraulique
E 7	Aucun signal de réception d'ultrasons exploitable du fait ainsi de la présence d'air dans la ligne de mesure
E 9	Pile presque vide ; durée de vie calculée atteinte

\* en fonction de l'application

## 10. Environnement

Les directives européennes transposées sur les déchets de piles et les déchets d'équipements électriques et électroniques encadrent les actions nécessaires pour limiter l'impact négatif de la fin de vie du produit.

Ce produit fait l'objet d'une collecte et d'une élimination particulières. Il doit être déposé dans une structure appropriée pour permettre sa récupération et son recyclage.

Pour plus de détails sur le recyclage de ce produit, veuillez contacter votre agence Diehl Metering.

## 11. Déclaration de conformité pour les appareils selon MID

Voir à partir de la page 58.

Vous trouverez plus d'information ainsi qu'une déclaration de conformité sous :

<https://www.diehl.com/metering/fr/assistance/centre-de-téléchargement/>

# Índice

<b>1.</b>	<b>Generalidades.....</b>	<b>45</b>
<b>2.</b>	<b>Transporte y almacenamiento.....</b>	<b>46</b>
<b>3.</b>	<b>Montaje del contador de energía (fig. I).....</b>	<b>46</b>
<b>4.</b>	<b>Sonda de temperatura.....</b>	<b>49</b>
4.1	Montaje en válvula esférica con adaptador.....	49
4.2	Montaje en portasondas .....	50
<b>5.</b>	<b>Puesta en servicio .....</b>	<b>50</b>
5.1	Ajuste de avance/retorno (opcional de fábrica) .....	51
<b>6.</b>	<b>Comunicación .....</b>	<b>53</b>
6.1	Comunicación por radio.....	53
6.2	Módulo de comunicación M-Bus .....	53
<b>7.</b>	<b>Indicador .....</b>	<b>54</b>
<b>8.</b>	<b>Manejo.....</b>	<b>56</b>
<b>9.</b>	<b>Indicador de códigos de error .....</b>	<b>56</b>
<b>10.</b>	<b>Indicación medioambiental.....</b>	<b>57</b>
<b>11.</b>	<b>Declaración de conformidad para aparatos según MID ...</b>	<b>57</b>
11.1	EU DoC 774/3.....	58
11.2	EU DoC 774 noMID/2.....	60
11.3	DE DoC 774/2.....	62

## 1. Generalidades

Estas instrucciones están concebidas para personal técnico formado. Por ello no se especifican pasos de trabajo básicos.



El precinto del contador de energía no debe manipularse.

Si se manipula el precinto, se extingue inmediatamente la garantía de fábrica y la calibración. Los cables suministrados no deben acortarse, alargarse ni alterarse de cualquier otro modo.



Hay que respetar las disposiciones legales y las prescripciones para el uso de contadores de energía.

El montaje solo debe realizarse por una empresa especializada de la industria de instalación de contadores de energía y/o electricidad. El personal debe haber sido formado en la instalación y manipulación de contadores de energía y aparatos eléctricos así como en las directivas vigentes.

Medio: agua, según CEN/TR16911.

Si se utilizan aditivos de agua (p. ej. protección anticorrosiva), el usuario tiene que garantizar una resistencia anticorrosiva adecuada.



Este producto se denomina (si procede) componente de equipamiento de retención de presión en el sentido de la directiva de aparatos de presión (DGRL - Druckgeräterichtlinie) y sólo debe utilizarse como tal con sondas de temperatura adecuadas para ello.

Este producto no se ha concebido para utilizarse como dispositivo de seguridad en el sentido de la directiva de aparatos de presión (DGRL).

- La temperatura del medio está fijada en 5...105 °C (130 °C)
- El rango de temperatura depende de la variante y del tamaño nominal.
- El rango de temperatura exacto está indicada en la placa de características.
- En caso de condensación hay que seleccionar el modelo resinado.
- Las condiciones de servicio / ambientales están fijadas en 5 ... 55 °C; IP 54/64; 93 % de humedad rel.
- Las temperaturas ambientales inferiores a 35 °C favorecen la vida útil de la pila.



Si el sensor de flujo se aísla con la tubería, el calculador no tiene que estar protegido.

Existe un manual de uso extenso con detalles adicionales sobre las variantes, el cual puede encontrarse en <https://www.diehl.com/metering/es/centro-de-servicio-tecnico/download-center/>.

El software IZAR@Mobile2 sirve para la lectura y parametrización, y puede encontrarse en la página web: <https://www.diehl.com/metering/es/centro-de-servicio-tecnico/download-center/>



La modificación de parámetros relevantes para la comunicación puede originar la pérdida del certificado OMS.

## 2. Transporte y almacenamiento

### Desembalaje

Los contadores de energía son aparatos de medición y tienen que manejarse con cuidado, y no deben sacarse del embalaje hasta justo antes del montaje, a fin de protegerlos contra daños y suciedad.

### Transporte

El contador sólo debe transportarse en su embalaje original.



Antes del envío de aparatos de medida / componentes con radio por flete aéreo, la radio debe desconectarse.

## 3. Montaje del contador de energía (fig. I)

- Dependiendo del diseño y de la aplicación (contador de calor o frío), el contador de energía se monta en la derivación caliente o fría de la instalación.
- El sensor de flujo ha de montarse de forma que la dirección de flujo coincida con la dirección de la flecha indicada en el sensor.
- Dependiendo de la versión del sensor de flujo, el mismo tiene que montarse en la salida o el retorno. La posición de montaje se muestra en el bucle de información 3.4 (véase "Bucle de información (3)" en la [página 55](#)) y por medio de un pictograma, en caso necesario.



- No se requieren tramos rectos de estabilización antes o después del sensor de flujo. Para instalaciones sin mezcla de temperatura se recomienda un trayecto recto antes del sensor de flujo con 3...10 DN para la estabilización del flujo.

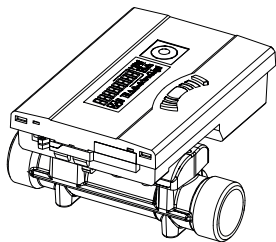


El montaje puede realizarse en tuberías horizontales o verticales, pero nunca de forma que puedan acumularse burbujas de aire en el contador.

El sensor de flujo tiene que estar siempre lleno de líquido.

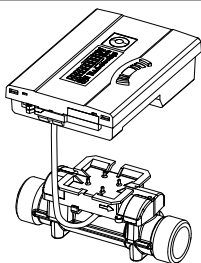
Se han de evitar heladas en el contador.

- Recomendamos montar el sensor de flujo inclinado.
- Para evitar la cavitación, la presión del sistema tiene que ser de 1 bar como mínimo.
- Los campos eléctricos y magnéticos pueden interferir con los componentes electrónicos del contador de energía. Asegurar una distancia suficiente (aprox. 10 cm) entre el calculador y sus conductores de medición y las posibles fuentes electromagnéticas (p. ej., transformadores, motores eléctricos, conductores de suministro, etc.).
- Si es posible instalar los cables del sensor de flujo o las sondas de temperatura de modo autoportante (no agrupado - efecto de antena) con una distancia suficiente a las interferencias electromagnéticas.
- Los conductores de señales de medición (temperatura y flujo) no deben colocarse directamente junto a otros conductores, como los de alimentación de red, los de alimentación de baja tensión y los cables de transmisión de datos. Se debe respetar la distancia mínima de 5 cm para conductores de baja tensión según EN 1434-6.



T: 5 ... 90 °C

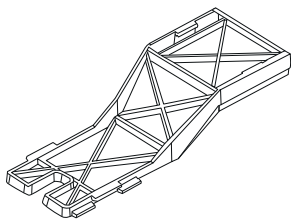
$T_{\text{agua}} > T_{\text{ambiente}}$



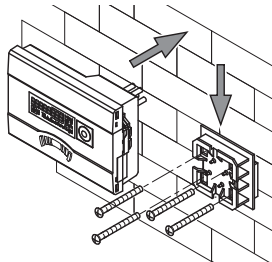
T: 5 ... 105 / 130 °C

$T_{\text{agua}} < T_{\text{ambiente}}$

- La unidad aritmética tiene que retirarse si la temperatura del medio **es mayor que 90 °C** o si  $T_{\text{agua}} < T_{\text{ambiente}}$  (aplicación de contador de frío, o en caso de contador de calor con tarifa de frío) y montarse a una distancia suficiente de fuentes de calor. Para ello está disponible un soporte de pared (opcional) o un soporte de depósito (opcional).



Soporte de fijación deportada



Montaje en la pared

- Para facilitar el desmontaje del contador de energía, se recomienda el montaje de válvulas de cierre antes y después del contador.
- Hay que instalar el contador de forma que esté fácilmente accesible para el personal de servicio y manejo.
- Se debe efectuar y registrar una puesta en servicio final.



## 4. Sonda de temperatura



Hay que manipular con cuidado las sondas de temperatura. Los cables de la sonda están provistos de placas de características de colores:

- Rojo: Sonda en tubería caliente
- Azul: Sonda en tubería fría

- Los cables de conexión no deben acortarse ni prolongarse.
- Las sondas de temperatura libres pueden montarse directamente en la inmersión (por ejemplo, en una válvula de bola) o en un termopozo cuya conformidad con este tipo de sonda haya sido comprobada.
- Las sondas deben montarse preferentemente de forma simétrica.
- En caso de montaje asimétrico con aislamiento térmico, se aplican los siguientes valores límite:
  - qp 0,6 m<sup>3</sup>/h => 10 K > 30 l/h...5 K > 120 l/h
  - qp 1,5 m<sup>3</sup>/h => 10 K > 15 l/h...5 K > 150 l/h
  - qp 2,5 m<sup>3</sup>/h => 10 K > 30 l/h...3 K > 250 l/h
- En caso de instalación asimétrica sin aislamiento térmico, se aplican los siguientes valores límite:
  - qp 0,6 m<sup>3</sup>/h => ieste tipo de montaje no está permitido!
  - qp 1,5 m<sup>3</sup>/h => 10 K > 150 l/h
  - qp 2,5 m<sup>3</sup>/h => 5 K > 250 l/h

### 4.1 Montaje en válvula esférica con adaptador

(kit de racores en bolsa separada)

Utilice válvulas esféricas con posibilidad de montaje de sonda de temperatura y rosca M10 x 1.

#### Medidas preparatorias

- Cerrar la válvula esférica.
- Desenroscar el tornillo de cierre de la válvula esférica.

#### Montaje (véase la fig. II)

1. La junta tórica que se adjunta con el kit de racores (tipo A o B) ha de colocarse sobre el pasador de montaje.
2. La junta tórica con el pasador de montaje han de insertarse en el taladro de la sonda de la válvula esférica (girar el pasador de montaje durante la colocación).
3. La junta tórica debe posicionarse definitivamente con el otro extremo del pasador de montaje.

4. Tornillo de sujeción
  - Tipo A (plástico) - introducir el tornillo de sujeción en la sonda de temperatura.
  - Tipo B (latón) - colocar la sonda de temperatura en el tornillo de sujeción y ubicar la sonda en el pasador de montaje. Introducir el pasador estriado totalmente y extraer el pasador de montaje.
5. Colocar la sonda de temperatura con el racor de sujeción en la válvula esférica y apretar manualmente (2-3 Nm).

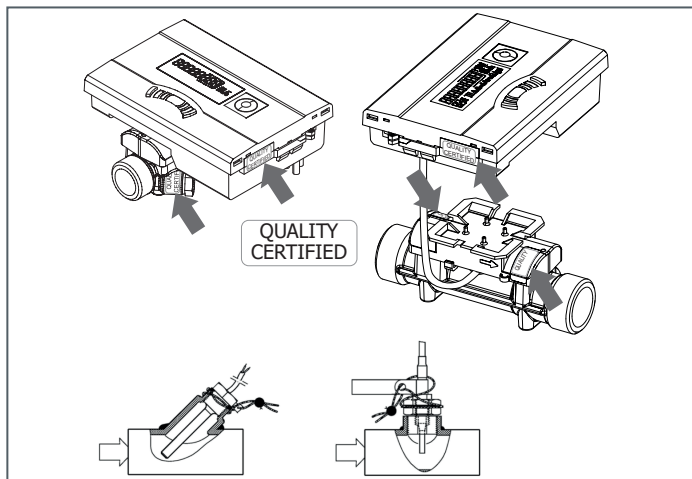
## 4.2 Montaje en portasondas

Se recomienda el montaje de los sensores de temperatura para tamaños nominales DN25 y menores, y sólo directamente sumergirlos en caso de reinstalación.

Ello permite una mayor precisión de medición de la temperatura.

## 5. Puesta en servicio

Una vez instalado el contador, los componentes (calculador, emisor de volumen y las dos sondas de temperatura) tienen que precintarse y luego una empresa especializada y autorizada debe poner en servicio el contador conforme a la legislación.



- En este caso, verificar en el indicador en cuanto la plausibilidad de los valores de flujo y de las temperaturas.

Para obtener más información, consulte el manual de uso en <https://www.diehl.com/metering/es/centro-de-servicio-tecnico/download-center/>

## 5.1 Ajuste de avance/retorno (opcional de fábrica)

En el bucle 3 ("3.4" en la página 55) puede ajustarse opcionalmente in situ la posición de instalación del contador. De esta forma es posible la instalación en la entrada (avance) o en la salida (retorno).



Este ajuste ha de realizarse **antes** de la puesta en marcha de los contadores.

En el estado de entrega está preajustada la salida (retorno) y se representa de la siguiente forma en el display.



Ajuste y número de modificaciones posibles.

Para el cambio, en el bucle 3 (véase "8. Manejo" en la página 56) se cambia a la ventana con la denominación "Salida".

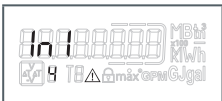
Manteniendo presionada la tecla durante > 6 s, la indicación/el ajuste cambia a "Entrada".

Este ajuste se puede modificar 8 veces en total pulsando la tecla.



La indicación cambia durante los 6s.  
Esto no tiene ninguna influencia sobre la función.

## Secuencia de desarrollo durante el cambio



Tecla presionada <3 s    Tecla presionada >3 s

Manteniendo presionada la tecla durante > 6 s adicionales, el contador ejecuta el comando mostrado en el display.



Con cada cambio disminuye 1 valor el número enmarcado en el display.

Tras cambiar 8 veces, ya no será posible modificar la posición de instalación.



La posibilidad de modificación termina al instante con detección de agua o después de tres horas de funcionamiento sin detección de error (preajuste de fábrica).

En el display aparece el siguiente mensaje (ejemplo):



El mensaje para las modificaciones desaparece.



Al modificar la posición de instalación, las sondas de la instalación actual tienen que adaptarse (véase "4. Sonda de temperatura" en la página 49).

## 6. Comunicación



Los módulos de comunicación han de protegerse de forma que la apertura de los aparatos de medición sólo sea posible si las zonas de seguridad sufren desperfectos.

La unidad aritmética soporta dos canales de comunicación (radio o bus M). Los protocolos pueden ser diferentes para los dos canales de comunicación, y están preajustados de fábrica. Los telegramas pueden definirse específicamente para el cliente mediante el software IZAR@MOBILE2.

### 6.1 Comunicación por radio

La radio integrada es una interfaz para la comunicación con receptores de radio Diehl Metering.

La comunicación unidireccional tiene las siguientes características:

- El envío se produce cada 8... 256 s (de forma variable, de acuerdo con un ciclo de trabajo del 0,1 % como **máx.** (mín. 8 s), dependiendo de la longitud del protocolo y de la programación)
- La comunicación transmite siempre los datos medidos actualmente
- Frecuencia de transmisión: 868 ó 434 MHz
- Para la recepción del protocolo hay disponibles diferentes receptores Diehl Metering (p. ej. Bluetooth, GPRS, LAN,...)
- El protocolo se corresponde con el perfil OMS A o B y está encriptado
- Tipos de lectura: Walk-By, Drive-By, Fixed-Network
- En instalaciones de radio problemáticas (señal débil), también puede utilizarse el kit de módulo de radio externo.

### 6.2 Módulo de comunicación M-Bus

El módulo de comunicación de M-Bus es un interfaz serial para la comunicación con aparatos externos (central de M-Bus), p. ej. CENTRO IZAR. Es posible conectar varios contadores a una central.

- La conexión es independiente de polaridad y tiene separación galvánica
- Protocolo M-Bus normalizado según EN 1434;
- 300 ó 2400 baudios (auto Baud detect)
- Posibilidad de conexión: 2 x 2,5 mm<sup>2</sup>;
- Consumo de corriente: **Una** carga de M-Bus

## 7. Indicador

Para mostrar en el display los datos generados por el calculador, se han creado varias ventanas con información de instalación asociada (p. ej. cantidades de energía, volumen de agua, días de funcionamiento, cantidades de agua, temperaturas actuales, valores máximos) como funciones de bucle consultables secuencialmente. El contador de energía puede tener hasta 6 bucles de indicación diferentes.

Bucle principal, bucle de día de vencimiento, bucle de información y bucle de mes.

El bucle mensual se compone de hasta siete indicadores de valores que cambian a un ritmo de 2 s - 4 s. Para un registro visual rápido, los bucles se identifican en el display con las cifras 1 al 6. Por defecto, el bucle principal está programado con los datos actuales, como p. ej. energía, volumen, flujo y temperaturas. El registro calibrado se muestra con el símbolo de un candado.

### Bucle principal (1)

Secuencia	Ventana 1	Ventana 2
1.1	Energía acumulada	
1.2	Volumen acumulado	
1.3	Energía frigorífica acumulada (contador de calor con tarifa fría)	
1.4	Flujo	
1.5	Potencia	
1.6	Temperatura de entrada Temperatura de salida *)	Temperatura de salida **)
1.7	Temperatura diferencial	
1.8	Días de funcionamiento	
1.9	Estado de error	Horas de error
1.10	Prueba de indicación	

\*) puesto detrás de la coma; \*\*) con puesto detrás de la coma cada uno

## Bucle de día de vencimiento (2)

Secuencia	Ventana 1	Ventana 2	Ventana 3
2.1	Día de vencimiento 1, fecha	Día de vencimiento 1, energía	"Accd 1"
2.2	"Accd 1"	Fecha de día de vencimiento futuro 1	
2.3	Día de vencimiento 1, fecha del año anterior	Día de vencimiento 1, energía del año anterior	"Accd 1L"
2.4	Día de vencimiento 2, fecha	Día de vencimiento 2, energía	"Accd 2A"
2.5	"Accd 2"	Fecha de día de vencimiento futuro 2	
2.6	Día de vencimiento 2, fecha del año anterior	Día de vencimiento 2, energía del año anterior	"Accd 2L"

## Bucle de información (3)

Secuencia	Ventana 1	Ventana 2
3.1	Fecha actual	
3.2	"SEC_Adr"	Dirección secundaria
3.3	"PRI_Adr 1"	Dirección primaria
3.4	"Entrada"/"salida" * (lugar de montaje)	<i>en función del ajuste (5.1 en la página 51)</i>
3.5	"UHF ON" (estado de radio integrada)	
3.6	Versión de software	Suma de comprobación

## Bucle de tarifa (5) <sup>1</sup>

### Bucle mensual (6)

Secuencia	Ventana 1	Ventana 2	Ventana 3	Ventana 4
6.1	"LOG"	Fecha-1	Energía	Volumen
6.2	"LOG"	Fecha-2	Energía	Volumen
:	:	:	:	:
6.24	"LOG"	Fecha-24	Energía	Volumen
* Ejemplo	1 Sólo en contador de calor con tarifa fría activada			

## 8. Manejo

El pulsador permite el cambio de los indicadores individuales. En este caso se diferencia entre presiones de botones breves y prolongadas. En caso de presión de botón breve (<3 segundos) se produce un cambio en el bucle; en caso de presión de botón largo (>3 segundos), se produce un cambio al siguiente bucle de indicación. La ventana "Energía" (secuencia 1.1) del bucle principal es la indicación básica. Si el botón no se acciona durante aprox. 4 minutos, el contador desconecta automáticamente el indicador para ahorrar corriente (salvo en caso de error). Si se presiona el botón de nuevo, el contador se encuentra en la indicación básica.

## 9. Indicador de códigos de error

Cuando se produce un error, en el bucle principal se visualiza el código de error. Presionando un botón pueden seguir seleccionándose todas las demás ventanas. Transcurridos aprox. 4 min sin presionar un botón, la indicación del código de error vuelve a aparecer automáticamente.

Tan pronto como se elimine el error, la indicación de error desaparece automáticamente. Todos los errores que se mantengan durante más de 6 min. se guardan en la memoria de errores.

Código de error	Descripción
C - 1	Parámetros básicos en Flash o RAM alterados
E 1	Rango de temperatura fuera del límite [-19,9 °C...199,9 °C] p. ej. cortocircuito en sonda, rotura de sonda
E 3*	Sonda de entrada y salida intercambiada
E 4	Error de hardware en medición por ultrasonido, p. ej. transformador o control defectuoso, o cortocircuito existente
E 5	La comunicación no es posible (excesivas lecturas)
E 6*	Sentido de flujo erróneo en zona de medición de volumen
E 7	Ninguna señal útil de recepción por ultrasonido, p. ej. aire en el tramo de medición
E 9	Batería casi descargada; vida útil calculada alcanzada

\* Dependiente de la aplicación



## **10. Indicación medioambiental**

Las Directivas UE correspondientes a baterías y aparatos eléctricos y electrónicos usados conforman el marco de medidas necesarias para delimitar las consecuencias negativas al final del ciclo de producción.

Este producto está sujeto a unas normas especiales que tienen como objeto la recolección y eliminación de residuos. Para la eliminación de los residuos, este debe agregarse a una instalación adecuada a fin de garantizar la reutilización y el reciclaje del producto.

Para más información sobre el reciclaje de este producto, contacte por favor con la oficina más cercana de Diehl Metering.

## **11. Declaración de conformidad para aparatos según MID**

Véase a partir de la página 58.

Para más información y la declaración de conformidad actualizada puede consultar:

<https://www.diehl.com/metering/es/centro-de-servicio-tecnico/download-center/>

# 11.1 EU DoC 774/3

**DIEHL**  
Metering



**EU DECLARATION OF CONFORMITY**  
EU-KONFORMITÄTSERKLÄRUNG  
DECLARATION UE DE CONFORMITÉ  
DEKLARACJA ZGODNOŚCI UE  
DECLARACIÓN UE DE CONFORMIDAD (1)

Device Type / Product, object of the declaration

Gerätetyp / Produkt, Gegenstand der Erklärung - Type d'appareil / produit, objet de la déclaration - Rodzaj urządzenia/produktu, przedmiot deklaracji - Tipo de dispositivo / producto, objeto de dicha declaración (2)

Type Typ Type Typ Tipo (3)	Technology Technologie Technologie Tecnologia Tecnología (4)	No of the EU type examination certificate Nr. der EU-Baumusterprüfbescheinigung N° du certificat d'examen UE de type Nr świadectwa badań typu UE Nº. de certificado de examen UE de tipo (5)
774	Ultrasonic Thermal Energy Meter	DE-13-MI004-PTB008

This declaration of conformity is issued under the sole responsibility of the manufacturer. The object of the declaration described above is in conformity with the relevant Union harmonisation legislation, insofar as it is applicable:

Die alleinige Verantwortung für die Ausstellung dieser Konformitätserklärung trägt der Hersteller. Der oben beschriebene Gegenstand der Erklärung erfüllt die einschlägigen Harmonisierungsrechtsvorschriften der Union, soweit diese Anwendung finden: La présente déclaration de conformité est établie sous la seule responsabilité du fabricant. L'objet de la déclaration décrit ci-dessus est conforme à la législation d'harmonisation de l'Union applicable:

Niniejsza deklaracja zgodności wydana zostaje na wyłączną odpowiedzialność producenta. Opisywany powyżej przedmiot niniejszej deklaracji jest zgodny z odpowiednimi wymaganiami unijnego prawodawstwa harmonizacyjnego, jeśli mające zastosowanie La presente declaración de conformidad se expide bajo la exclusiva responsabilidad del fabricante. El objeto de la declaración descrita anteriormente es conforme con la legislación de armonización pertinente de la Unión, en la medida aplicable (6)

2011/65/EU (OJ L 174, 1.7.2011)	RoHS Directive
2014/30/EU (OJ L 96, 29.3.2014)	Electromagnetic Compatibility Directive
2014/32/EU (OJ L 96, 29.3.2014)	Measuring Instruments Directive
2014/53/EU (OJ L 153, 22.5.2014)	Radio Equipment Directive

In conformity with the following relevant harmonised standards or normative documents or other technical specifications:

In Übereinstimmung mit den folgenden einschlägigen harmonisierten Normen oder normativen Dokumenten oder anderen technischen Spezifikationen - En conformité avec les normes harmonisées ou les documents normatifs ou les spécifications techniques suivants - Zgodność z następującymi normami zharmonizowanymi lub odpowiednimi dokumentami normatywnymi lub następującymi wymaganiami technicznymi - De conformidad con las siguientes normas armonizadas o documentos normativos o especificaciones técnicas (7)

EN 1434-1:2007	OIML R75-1:2002	EN 301 489-3 v2.1.1
EN 1434-2:2007/AC:2007	OIML R75-2:2002	EN 300 220-2 v3.1.1
EN 1434-3:2007	EN 55032:2015/IA:11.2020	EN 62368-1:2014/AC:2015
EN 1434-4:2007/AC:2007	EN 62479:2010	WELMEC 7.2:2015
EN 1434-5:2007	EN 301 489-1 v2.1.1	EN IEC 63000:2018

Name and address of the manufacturer Name und Anschrift des Herstellers Nom et adresse du fabricant Nazwa i adres producenta Nombre y dirección del fabricante (8)	The notified body LNE n° 0071 has carried out the module D certification of quality assurance under number: Die notifizierte Stelle LNE Nr 0071 überwacht das QS-System bei der Herstellung (Modul D) unter der Zertifikatsnummer - L'organisme notifié LNE n°0071 a effectué la certification module D d'assurance qualité sous le n° - Jednostka notyfikowana LNE nr 0071 zrealizowała certyfikację modułu D zapewnienia jakości pod nr - El organismo notificado LNE n° 0071 ha realizado el módulo de control de calidad de certificación D con número: (9)
DIEHL METERING Donaustraße 120 90451 Nürnberg GERMANY	LNE-36769

The contact address marked on the product can be one of the site listed in the module D certificate.

Nürnberg, 2022-05-02

Dr. Christof Boebach  
President of the Division Board  
Diehl Metering

Reiner Edel  
Member of the Division Board  
Finance & Administration

Dr. Christof Boebach (May 3, 2022 18:31 GMT+2)

Reiner Edel (May 3, 2022 10:56 GMT+2)

# DIEHL

## Metering



smart in solutions

- BG** 1. ЕС ДЕКЛАРАЦИЯ ЗА СЪОТВЕТСТВИЕ 2. Тип на устройството / продукт, предмет на декларацията 3. Вид 4. Технология 5. Не на сертифицирано от използването за ЕС от тил 6. Настоящата декларация за съответствие е издадена на отговорността на производителите. Предметът на декларацията, описан по-горе, отговаря на съответното законодателство на Съюза за хармонизация, обхващащо това, което е посочено в Т. В съответствие със същите стандарти и ръководства 8. Именоназива и адрес на производителите 9. Националната лаборатория по изпитвания на EN 7011 е извършила сертифицирането според модул D по Д
- CS** 1. EU PROHLÁŠENÍ O SHODĚ 2. Typ zařízení / produkt, předmět prohlášení 3. Typ 4. Technologie 5. Číslo certifikátu EU prozkoušení typu 6. Toto prohlášení o shodě se vydává na výrobní odpovědnost výrobce. Popsaný předmět prohlášení je ve shodě s příslušnými harmonizačními právními předpisy Unie, pokud se vztahují 7. V souladu s následujícími normami a pokyny 8. Jmenování a adresa výrobce 9. Organ LNE č. 0071 provedl certifikaci modulu D (shoda s typem založená na zabezpečování kvality výrobního procesu) pod číslem
- DA** 1. EU-OVERENSSTEMMELSESEKLERING 2. Enhedstype / produkt, Erklæringens genstand 3. Type 4. Teknologi 5. Nummer på EF-typeprøvningscertifikat 6. Denne overensstemmelseerklæring udstedes på fabrikantens ansvar. Genstanden for erklæringen, som beskrevet ovenfor, er i overensstemmelse med den relevante EU-harmoniseringslovgivning, omfang de finder anvendelse 7. I overensstemmelse med følgende standarder og vejledninger 8. Navn og adresse på fabrikanten 9. Certificeringsorganet LNE nr. 0071 har foretaget kvalitetsstyringscertificering, modul D, under nummeret
- EL** 1. EU VASTAVUSDEKLARATSIOON 2. Seadme tüüp / toote, Dekleeritav toode 3. Tüüp 4. Tehnoloogia 5. EU tüübhinamisiidendi nr 6. Käesolev vastavusdeklaratsioon on välja antud tootja ainvastutusel. Eelkirjelatud dekleeritav toode on kooskõlas asjasomaste liidu ühistatud õigusaktidega, niivõrd kui need kohaldatakse 7. Kooskõlas järgmistele standardide ja suunistega 8. Tootja nimi ja aadress 9. Siis teavitatud asutus LNE n°0071 teostas moodul D kvaliteeti tagamise sertifikaat ja andis välja tõendi
- EL** 1. ΔΗΛΩΣΗ ΣΥΜΜΟΡΦΩΣΗΣ ΕΕ 2. Τύπος συσκευής / προϊόν, Στόχος της δήλωσης 3. Τύπος 4. Τεχνολογία 5. Αριθ. πιστοποιητικού έγκρισης ΕΕ τύπου 6. Η παρούσα δήλωση συμμόρφωσης εκδίδεται με αποκλειστική ευθύνη του κατασκευαστή. Ο στόχος της δήλωσης που περιγράφεται παραπάνω είναι σύμφωνα με τη σχετική ευρωπαϊκή νομοθεσία, εφόσον που εφαρμόζονται 7. Σύμφωνα με τα παραπάνω πρότυπα και οδηγίες 8. Όνομα και διεύθυνση του κατασκευαστή 9. Ο οργανισμός LNE Αριθ. 0071 πραγματοποιεί τον έλεγχο για την διασφάλιση της ποιότητας πιστοποίηση της ενότητας D με αριθμό
- HR** 1. IZJAVA EU-a O SKLADNOSTI 2. Tip uređaja / proizvoda, Predmet izjave 3. Vrsta 4. Tehnologija 5. Broj potvrde EU o ispitivanju tipa 6. Za izdavanje ove izjave EU-a o skladnosti odgovoran je samo proizvođač. Predmet gore opisane izjave u skladu je s mjeraodim zakonodavstvom Unije o usklađivanju, onaj gdje u kojoj se primjenjuju 7. U skladu sa sljedećim standardima i smjernicama 8. Naziv i adresa proizvođača 9. Prijavljeno tijelo LNE n°0071 provjerilo je modul D potvrdu o kvaliteti i izdalo potvrdu
- IT** 1. DICHIARAZIONE DI CONFORMITÀ UE 2. Tipo di apparecchio / prodotto, oggetto della dichiarazione 3. Tipo 4. Tecnologia 5. N° del certificato di esame UE di tipo 6. La presente dichiarazione di conformità è rilasciata sulla responsabilità esclusiva del fabbricante. L'oggetto della dichiarazione di cui sopra è conforme alla pertinente normativa di armonizzazione dell'Unione, purché valgano 7. In conformità alle norme armonizzate, documenti normativi o specifiche tecniche seguenti 8. Nome e indirizzo del fabbricante 9. L'organismo LNE n°0071 ha effettuato la certificazione modulo D di assicurazione qualità con il n°
- LV** 1. ES ATBILSTĪBAS DEKLARĀCIJA 2. Ierīces tipu / produkta, Deklarācijas priekšmets 3. Tips 4. Tehnoloģija 5. ES tipa pārbaudes sertifikāta Nr. 6. Šī atbilstības deklarācija ir izdota vienīgi uz ražotāja atbildību, iepriekš aprakstītais deklarācijas priekšmets atbilst attiecīgajam Savienības saskaņotajam tiesību aktam, ciktāl tas tieši ir piemērojams 7. Atbilst šādiem standartiem un vadlīnijām 8. Ražotāja nosaukums un adrese 9. Pilnvarotā iestāde LNE n°0071 ir veikusi D moduļa kvalitātes nodrošināšanas sertifikāciju un izsniegusi sertifikātu
- LT** 1. ES ATITIKTIES DEKLARACIJA 2. Prietaisais tipas / gaminio, Deklaracijos objektas 3. Tipas 4. Technologija 5. JSU tipo tyrimo pažymėjimo numeris 6. Ši atitikties deklaracija išduota gamintojui prisimant visą atsakomybę. Pirmiau aprašytas deklaracijos objektas atitinka susijusių deirnamuosiu Sąjungos teisės aktus, tiek kiek jos taikomos 7. Laikantis standartų ir vadovų 8. Pavadinimas ir adresas gamintojo 9. Notifikuoti įstaiga LNE n°0071 atliko D moduly kokybės užtikrinimo sertifikavimas ir išdavė sertifikātą
- HU** 1. EU-MEGFELELŐSÉGI NYILATKOZAT 2. Eszköz típusa/termék, a nyilatkozat tárgya 3. Típus 4. Működési elv 5. EU-típusvizsgálati tanúsítvány száma 6. Ezt a megfelelőségi nyilatkozatot a gyártó kizárólagos felelőssége mellett adja ki. A fent ismertetett nyilatkozat tárgya megfelel a vonatkozó uniós harmonizációs jogszabályok, amennyiben azok alkalmazhatók 7. A következő szabványokra és útmutatókra is megfelelően 8. A gyártó neve és címe 9. A D modult szerinti minőségbiztosítási tanúsítást a 0071. számú Nyitva tartású adresee 9. A gyártó neve és címe
- MT** 1. DIKJARAZZJONI TAL-KONFORMITÀ TAL-UE 2. Tip ta' apparat / prodott, għan tad-dikjarazzjoni 3. Tip 4. Teknologija 5. Nu ta-certifikat tal-tip ta' tal-UE 6. Din id-dikjarazzjoni tal-konformità tinfirha tafti ir-responsabbiltà unika tal-manifattur. L-għan tad-dikjarazzjoni deskritta hawn fuq huwa konformi mal-leggislazzjoni ta' armonizzazzjoni rilevanti tal-Unjoni, safejn dawn applikati 7. B'konformità mal-standards u-għwidi li għejjn 8. Imen u indirizz tal-manifattur 9. I-korp notifikat LNE n°0071 wettaq tal-UE ta' certifikazzjoni tal-assigurazzjoni tal-kwalità D u harg id-certifikat
- NL** 1. EU-CONFORMITEITSVERKLARING 2. Type apparaat / product, Voorwerp van de verklaring 3. Type 4. Technologie 5. Nr. van het EU-typekeuringscertificaat 6. Deze conformiteitsverklaring wordt verstrekt onder volledige verantwoordelijkheid van de fabrikant. Het hierboven beschreven voorwerp is in overeenstemming de desbetreffende harmonisatiewetgeving van de Unie, voor zover van toepassing 7. In overeenstemming met de volgende standarden en richtlijnen 8. Naam en adres van de fabrikant 9. De conformiteit van het kwaliteitsgarantiesysteem volgens module D werd door de keurinstansie LNE n°0071 gecertificeerd onder het nummer
- PT** 1. DECLARAÇÃO UE DE CONFORMIDADE 2. Tipo do aparelho/produto, objeto da declaração 3. Tipo 4. Tecnologia 5. N.º do certificado de exame UE de tipo 6. A presente declaração de conformidade é emitida sob a exclusiva responsabilidade do fabricante. O objeto da declaração acima descrito está em conformidade com a legislação de harmonização da União aplicável 7. Em conformidade com as seguintes normas e guias 8. Nome e endereço do fabricante 9. LNE No. 0071 realizou a certificação da qualidade do módulo garantido D como número
- RO** 1. DECLARAȚIE UE DE CONFORMITATE 2. Dispozitiv tip / produs, obiectul declarației 3. Tip 4. Tehnologie 5. Nr. certificatului de examinare UE de tip 6. Prezenta declarație de conformitate este emisă pe răspunderea exclusivă a producătorului. Obiectul declarației descris mai sus este în conformitate cu legislația relevantă de armonizare a Uniunii, dacă aplicabilă 7. În conformitate cu următoarele standarde și linii directoare 8. Numele și adresa producătorului 9. Organism LNE nr. 0071 a efectuat certificarea modulului D de asigurare a calității sub nr.
- SK** 1. EU VYHLÁSENIE O SHODE 2. Typ výrobního výrobku, predmet vyhlásenia 3. Typ 4. Technológia 5. Č. osvedčenia o typovej skúške EU 6. Toto vyhlásenie o zhode sa vydáva na výrobnú zodpovednosť výrobcu. Uvedený predmet vyhlásenia je v zhode s príslušnými harmonizačnými právnymi predpismi Unie, čo je použiteľný 7. V súlade s nasledujúcimi normami a smernicami 8. Meno a adresa výrobcu 9. Ústav LNE č. 0071 vykonal osvedčenie modulu D o zabezpečení kvality pod číslom
- SL** 1. IZJAVA EU O SKLADNOSTI 2. Vrsta aparata/proizvod, predmet izjave 3. Tip 4. Tehnologija 5. Številka potrdila EU o tipnem preizkusu 6. Za izdajo te izjave o skladnosti je odgovoren izključno proizvajalec. Predmet navedene izjave je v skladu z ustreznim zakonodajno Unije o harmonizaciji, kot uporabljajo 7. V skladu z naslednjimi standardi in smernicami 8. Ime in naslov proizvajalca 9. Prijavljeno organ LNE n°0071 je izvedel certifikat o zagotavljanju kakovosti modula D in izdal certifikat
- FI** 1. EU-VAATIMUSTENMUKAISUSUVAUKUTUS 2. Laiteen tyyppi / tuote, vakuutuskeskus kohde 3. Tyyppi 4. Teknologia 5. EU-tyyppitynön nr 6. Tämä vaatimustenmukaisuusvakuutus on annettu valmistajan yksinomaan itsenäisesti vastuulla. Edellä kuvattu vakuutuskeskus kohde on asiaa koskevan EU yhdenmukaistamisalaissäädännön vaatimusten mukainen, soveltuvin osin 7. Noudatetaan seuraavia normeja ja ohjeita 8. Nimi ja osoite valmistajan 9. LNE nro 0071 on suorittanut D-moduulin laadunvarmistuksen tarkastuksen numerolla
- SV** 1. EU-FÖRSÄKRAN OM ÖVERENSSTÄMMELSE 2. Enhetstyp / produkt, föremål för försäkran 3. Typ 4. Teknik 5. EU-typning nr 6. Denna försäkran om överensstämmelse utfärdas på tillverkarens eget ansvar. Föremålet för försäkran om överensstämmelse med den relevanta harmoniserade unionslagstiftningen är i enlighet med följande standarder och riktlinjer 8. Namn och adress på tillverkaren 9. LNE nr 0071 har genomfört kvalitetsäkring (modul D) under nr

## 11.2 EU DoC 774 noMID/2

**DIEHL**  
Metering



**EU DECLARATION OF CONFORMITY**  
EU-KONFORMITÄTSERKLÄRUNG  
DECLARATION UE DE CONFORMITÉ  
DEKLARACJA ZGODNOŚCI UE  
DECLARACIÓN UE DE CONFORMIDAD (1)

Device Type / Product, object of the declaration  
Gerätetyp / Produkt, Gegenstand der Erklärung - Type d'appareil / produit, objet de la déclaration - Rodzaj urządzenia/produktu, przedmiot deklaracji - Tipo de dispositivo / producto, objeto de dicha declaración (2)

Type Typ Type Tipo (3)	Designation Bezeichnung Designation Nazwa Descripción (4)
774	Thermal Energy Meter

This declaration of conformity is issued under the sole responsibility of the manufacturer. The object of the declaration described above is in conformity with the relevant Union harmonisation legislation, insofar as it is applied:  
*Die alleinige Verantwortung für die Ausstellung dieser Konformitätserklärung trägt der Hersteller. Der oben beschriebene Gegenstand der Erklärung erfüllt die einschlägigen Harmonisierungsrechtsvorschriften der Union, soweit diese Anwendung finden : La présente déclaration de conformité est établie sous la seule responsabilité du fabricant. L'objet de la déclaration décrit ci-dessus est conforme à la législation d'harmonisation de l'Union applicable :*  
*Niniejsza deklaracja zgodności wydana zostaje na wyłączną odpowiedzialność producenta. Opisany powyżej przedmiot niniejszej deklaracji jest zgodny z odnoszonymi wymaganiami unijnego prawodawstwa harmonizacyjnego, jeśli mające zastosowanie*  
*La presente declaración de conformidad se expide bajo la exclusiva responsabilidad del fabricante. El objeto de la declaración descrita anteriormente es conforme con la legislación de armonización pertinente de la Unión, en la medida aplicable (5)*

2011/65/EU (OJ L 174, 1.7.2011)	RoHS Directive
2014/30/EU (OJ L 96, 29.3.2014)	Electromagnetic Compatibility Directive
2014/53/EU (OJ L 153, 22.5.2014)	Radio Equipment Directive

In conformity with the following relevant harmonised standards or normative documents or other technical specifications:  
*In Übereinstimmung mit den folgenden einschlägigen harmonisierten Normen oder normativen Dokumenten oder anderen technischen Spezifikationen - En conformité avec les normes harmonisées ou les documents normatifs ou les spécifications techniques suivants - Zgodność z następującymi normami zharmonizowanymi lub odpowiednimi dokumentami normatywnymi lub następującymi wymaganiami technicznymi - De conformidad con las siguientes normas armonizadas o documentos normativos o especificaciones técnicas (6)*

EN 1434-1:2015+A1:2018	EN 1434-5:2015+A1:2019	EN 301 489-3 v2.1.1
EN 1434-2:2015+A1:2018	EN 55032:2015/A11:2020	EN 300 220-2 v3.1.1
EN 1434-3:2015+A1:2018	EN 62479:2010	EN 62368-1:2014/Ac:2015
EN 1434-4:2015+A1:2018	EN 301 489-1 v2.1.1	EN IEC 63000:2018

Name and address of the manufacturer Name und Anschrift des Herstellers Nom et adresse du fabricant Nazwa i adres producenta Nombre y dirección del fabricante (7)	DIEHL METERING Donaustraße 120 90451 Nürnberg GERMANY
--	--

Nürnberg, 2022-05-02

Dr. Christof Bosbach  
President of the Division Board  
Diehl Metering

Dr. Chr. Bosbach (May 3, 2022 18:31 GMT+2)

Reiner Edel  
Member of the Division Board  
Finance & Administration

Reiner Edel (May 3, 2022 10:56 GMT+2)

# DIEHL

## Metering



- BG** 1. ЕС ДЕКЛАРАЦИЯ ЗА СЪОТВЕТСТВИЕ 2. Тип на устройството / продукт, предмет на декларацията 3. Виж 4. Наименование 5. Настоящата декларация за съответствие е издадена на отговорността на производител. Предметът на декларацията, описан по-горе, отговаря на съответното законодателство на Съюза за хармонизация, доколкото те се прилагат 6. В съответствие със следните стандарти и протоколи 7. Наименование и адрес на производителя
- CS** 1. EU PROHLÁŠENÍ O SHODĚ 2. Typ zařízení / produkt, předmět prohlášení 3. Typ 4. Název 5. Toto prohlášení o shodě se vydává na výhradní odpovědnost výrobce, popsany předmět prohlášení je ve shodě s příslušnými harmonizačními právními předpisy Unie, pokud se vztahují 6. V souladu s následujícími normami a pokyny 7. Jméno/název a adresa výrobce
- DA** 1. EU-OVERENSSTEMMELSEERKLÆRING 2. Enhedstype / produkt, Erklæringens genstand 3. Type 4. Betegnelse 5. Denne overensstemmelseerklæring udtages på fabrikantens ansvar. Genstanden for erklæringen, som beskrevet ovenfor, er i overensstemmelse med den relevante EU-harmoniseringsgivning, omfang de finder anvendelse 6. I overensstemmelse med følgende standarder og vejledninger 7. Navn og adresse på fabrikanten
- FI** 1. EU KÄYTTÖSUORITUKSILMOITUS 2. Seadme tüüp / toote, Deklareeritud toode 3. Tüüp 4. Nimetus 5. Käesolev vastavusdeklaratsioon on välja antud tootja vastutuse all. Eelkirjelatud deklareeritud toode on kooskõlas asjaomaste liidu ühtlustatud õigusaktidega, niivõrd kui need kohaldatakse 6. Kooskõlas järgmistele standarditele ja suunistele 7. Tootja nimi ja aadress
- EL** 1. ΔΗΛΩΣΗ ΣΥΜΜΟΡΦΩΣΗΣ ΕΕ 2. Τύπος συσκευής / προϊόν, Στόχος της δήλωσης 3. Τύπος 4. Χαρακτηρισμός 5. Η παρούσα δήλωση συμμόρφωσης εκδίδεται με αποκλειστική ευθύνη του κατασκευαστή. Ο στόχος της δήλωσης που περιγράφεται παραπάνω είναι σύμφωνα με τη σχετική ενωσιακή νομοθεσία ενσωμάτωσης, βαθμό που εφαρμόζονται 6. Σύμφωνα με τα παρακάτω πρότυπα και οδηγούς 7. Όνομα και διεύθυνση του κατασκευαστή
- HR** 1. IZJAVA EU-a O SUKLADNOSTI 2. Tip uređaja / proizvoda, Predmet izjave 3. Vrsta 4. Naziv 5. Za izdavanje ove izjave EU-a o sukladnosti odgovoran je samo proizvođač. Predmet gore opisane izjave u skladu je s mjernodavnim zakonodavstvom Unije o uskladjivanju, onaj njeni u kojoj se primjenjuje 6. U skladu sa slijedećim standardima i smjernicama 7. Naziv i adresa proizvođača
- IT** 1. DICHIARAZIONE DI CONFORMITÀ UE 2. Tipo di apparecchio / prodotto, oggetto della dichiarazione 3. Tipo 4. Designazione 5. La presente dichiarazione di conformità è rilasciata sotto la responsabilità esclusiva del fabbricante. L'oggetto della dichiarazione di cui sopra è conforme alle pertinenti normative di armonizzazione dell'Unione, purché valgano 6. In conformità alle norme armonizzate, documenti normativi o specifiche tecniche seguenti 7. Nome e indirizzo del fabbricante
- LV** 1. ES ATBILSTĪBAS DEKLARĀCIJA 2. Ierīces tips / produkta, Deklarācijas priekšmets 3. Tips 4. Apzīmējums 5. Šī atbilstības deklarācija ir izdota vienīgi uz ražotāja atbildību. Iepriekš aprakstītais deklarācijas priekšmets atbilst attiecīgajam Savienības saskaņošanas tiesību aktam, ciktāl tas tie ir piemērojami 6. Atbilst šādiem standartiem un vadlīnijām 7. Ražotāja nosaukums un adrese
- SK** 1. ES ATLIKTIKTES DEKLARACIJA 2. Prietaisais tipas / gaminio, Deklaracijos objektas 3. Tipas 4. Pavadinimas 5. Ši atitikties deklaracija išduota gamintojui prisimant visa atsakomybę. Pirmiau aprašytas deklaracijos objektas atitinka susijusius derinamuosius Sąjungos teisės aktus, tiek kiek jos taikomos 6. Laikantis standartų ir smurtėnams 7. Naziv i adresa proizvođača
- HU** 1. EU-MEGFELELŐSÉGI NYILATKOZÁS 2. Eszköz típusa/térmék, a nyilatkozat tárgya 3. Típus 4. Megnevezés 5. Ezt a megfelelőségi nyilatkozatot a gyártó kizárólagos felelőssége mellett adja ki. A fent ismertetett nyilatkozat tárgya megfelel a vonatkozó uniós harmonizációs jogszabálynak, amennyiben azok alkalmazhatóak 6. A következő szabványoknak és útmutatásoknak megfelelően 7. A gyártó neve és címe
- MT** 1. DIKLARAZZJONI TAL-KONFORMITÀ TAL-UE 2. Tip ta 'apparat / produkt, għan tad-dikjarazzjoni 3. Tip 4. Assenjazzjoni 5. Din id-dikjarazzjoni tal-konformità inharq taht ir-responsabbiltà unika tal-manifattur. L-għan tad-dikjarazzjoni deskritta hawn fuq huwa konformi mal-legiżlazzjoni ta' armonizzazzjoni rilevanti tal-Unjoni, safejn dawn applikati 6. B'konformità mal-standards u l-qrivdi li jgejjen 7. Isem u indirizz tal-manifattur
- NL** 1. EU-CONFORMITEITSVERKLARING 2. Type apparaat / product, Voorwerp van de verklaring 3. Type 4. Benaming 5. Deze conformiteitsverklaring wordt verstrekt onder volledige verantwoordelijkheid van de fabrikant. Het hierboven beschreven voorwerp is in overeenstemming de desbetreffende harmonisatiewetgeving van de Unie, voor zover van toepassing 6. In overeenstemming met de volgende standarden en richtlijnen 7. Naam en adres van de fabrikant
- PT** 1. DECLARAÇÃO UE DE CONFORMIDADE 2. Tipo do aparelho/produto, objeto da declaração 3. Tipo 4. Designação 5. A presente declaração de conformidade é emitida sob a exclusiva responsabilidade do fabricante. O objeto da declaração acima descrito está em conformidade com a legislação de harmonização da União aplicável 6. Em conformidade com as seguintes normas e guias 7. Nome e endereço do fabricante
- RO** 1. DECLARAȚIE UE DE CONFORMITATE 2. Dispozitiv tip / produs, obiectul declarației 3. Tip 4. Denumire 5. Prezenta declarație de conformitate este emisă pe răspunderea exclusivă a producătorului. Obiectul declarației descris mai sus este în conformitate cu legislația relevantă de armonizare a Uniunii, dacă aplicabilă 6. În overeenstemming met de volgende standarden en richtlijnen 7. Numei și adresa producătorului
- SK** 1. EU VYHLÁŠENIE O ZHODE 2. Typ prístrojov/výrobku, predmet vyhlásenia 3. Typ 4. Označenie 5. Toto vyhlásenie o zhode sa vydáva na výhradnú zodpovednosť výrobcu. Uvedený predmet vyhlásenia je v zhode s príslušnými harmonizačnými právnymi predpismi Unie, čo je použiteľný 6. V súlade s nasledujúcimi normami a usmerneniami 7. Meno a adresa výrobcu
- SL** 1. IZJAVA EU O SKLADNOSTI 2. Vrsta aparata/proizvod, predmet izjave 3. Tip 4. Označje 5. Za izdajo te izjave o skladnosti je odgovoren izključno proizvajalec. Predmet navedene izjave je v skladu z ustreznimi zakonodajo Unije o harmonizaciji, kot uporablja 6. V skladu z naslednjimi standardi in smernicami 7. Ime in naslov proizvajalca
- SV** 1. EU-VÅRTMÅNINGSUTSÄTTNING/ANSVÅRSUTTAUTUS 2. Laitteen tyyppi / tuote, vakuutuksen kohde 3. Tyyppi 4. Nimitys 5. Tämä vastuustuummuksilmoitus annettu valmistajan yksinomaista vastuulla. Edellä kuvattu vakuutuksen kohde on asiaa koskevan EU:n yhdenmukaistamisäädännön vaatimusten mukainen, soveltuvin osin 6. Noudattamalla seuraavissa normeja ja ohjeita 7. Nimi ja osoite valmistajan
- SV** 1. EU-FÖRSÄKRAN OM ÖVERENSSTÄMMELSE 2. Enhetstyp / produkt, föremål för försäkran 3. Typ 4. Beträkning 5. Denna försäkran om överensstämmelse utfärdas på tillverkarens eget ansvar. Föremålet för försäkran ovan överensstämmer med den relevanta harmoniserade unionslagstiftningen, i den mån tillämplig 6. I enlighet med följande standarder och riktlinjer 7. Namn och adress på tillverkaren

## 11.3 DE DoC 774/2

# DIEHL

## Metering

### Konformitätserklärung für Messgeräte, die nicht europäischen Vorschriften unterliegen

Diehl Metering GmbH  
Donaustrasse 120  
90451 Nürnberg  
GERMANY

Wir erklären hiermit, dass das Produkt Kältezähler

Type 774

gemäß Baumusterprüfbescheinigung Nr. DE-16-M-PTB-0041 vom 28.08.2018, ausgestellt von der PTB Braunschweig und Berlin, Kennnummer 0102,

Typ entsprechend des Angebotes, der Auftragsbestätigung, der Gerätekennzeichnung, (Details in Montage- und/oder Bedienungsanleitung) konform ist mit dem Mess- und Eichgesetz (Bundesgesetzblatt Jahrgang 2013 Teil I Nr. 43 vom 31.07.2013) und den darauf gestützten Rechtsverordnungen, soweit diese auf das Produkt Anwendung finden.

Das Produkt entspricht ferner den folgenden, angewendeten harmonisierten Normen bzw. normativen Dokumenten, Regeln und Technischen Richtlinien (Stand wie angegeben):

DIN EN 1434-1; Deutsche Fassung EN 1434-1:2015+A1:2018 (08/2019)  
DIN EN 1434-2; Deutsche Fassung EN 1434-2:2015+A1:2018 (08/2019)  
DIN EN 1434-4; Deutsche Fassung EN 1434-4:2015+A1:2018 (08/2019)  
DIN EN 1434-5; Deutsche Fassung EN 1434-5:2015+A1:2019 (08/2019)  
WELMEC-Leitfaden 7.2:2015  
Technische Richtlinie der PTB K7.2, Ausgabe 11/2006  
Technische Richtlinie der PTB K8, Ausgabe 03/2018  
Technische Richtlinie der PTB K9, Ausgabe 12/2014  
Anforderungen der PTB A 50.7, Ausgabe 04/2002  
AGFW-Anforderungen FW 510 (2013)

Die notifizierte Stelle LNE Paris, Kennnummer 0071, überwacht das QS-System gemäß Modul D, MessEV/MID Zertifikat Nr.: LNE- 38380 rév. 2

Nürnberg, 2022-08-23

Dr. Christof Bosbach  
*President of the Division Board  
Diehl Metering*

  
Dr. Christof Bosbach (Aug 15, 2022 14:21 GMT+7)

Reiner Edel  
*Member of the Division Board  
Finance & Administration*

  
Reiner Edel (Aug 11, 2022 12:25 GMT+2)



Technische Änderungen vorbehalten • Technical changes reserved

Mat.-Nr. 3095445 • 3/2/2025

**Diehl Metering GmbH**

Industriestrasse 13

91522 Ansbach

Phone: +49 981 1806-0

Fax: +49 981 1806-615

[metering-germany-info@diehl.com](mailto:metering-germany-info@diehl.com)



[www.diehl.com/metering](http://www.diehl.com/metering)