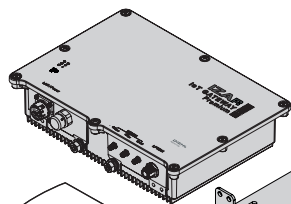
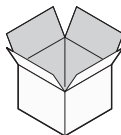


IZAR IoT GATEWAY Premium



8x 
M6x10mm, type T30



Radio frequency 868 MHz

Funkfrequenz / Fréquence radio / radio frecuencia

Frequency bands

Frequenzband /
Bande de fréquence /
Banda de frecuencia

- LTE-FDD: B1/B2/B3/B4/B5/B7/B8/B12/B13/B18/B19/B20/B25/B26/B28
- LTE-TDD: B38/B39/B40/B41
- WCDMA: B1/B2/B4/B5/B6/B8/B19
- LoRa: EU863-870 MHz
- mioty®: 868-870 MHz (EU0 and EU1 band)
- wM-Bus: 868-870 MHz

LPWAN antenna gain max. 15.3 dBi

max. LPWAN Antennengewinn /
Gain d'antenne LPWAN max. /
max. ganancia de antena LPWAN

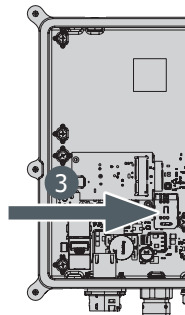
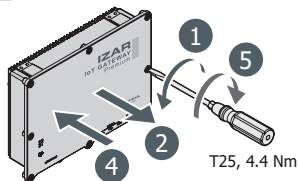


Cellular antenna gain max. 3.5 dBi

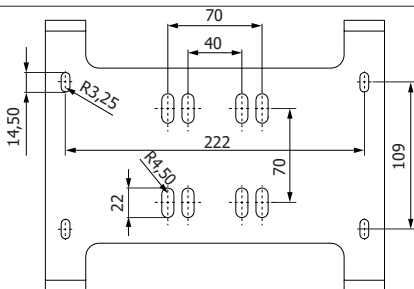
max. Mobilfunkantennengewinn /
Gain d'antenne cellulaire max. /
max. ganancia de antena celular

Connection 1x N (LPWAN),
3x SMA (2x LTE, 1x GNSS)

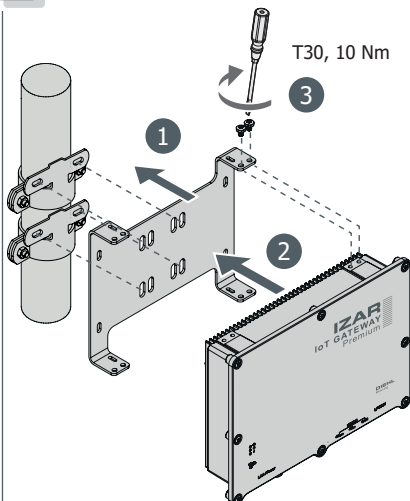
Anschluss / Connexion / Conexión



i



Mast mount / Mastmontage / Fixation sur mât / Montaje en pértiga

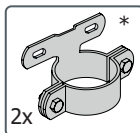


T30, 10 Nm

3

1

2



* not included /
nicht enthalten /
non inclus /
no se incluye



Use only the included screws. /
Nur die mitgelieferten Schrauben
verwenden. /
Utiliser uniquement les vis fournies. /
Utilice sólo los tornillos incluidos.

No dirt, oil,... on screws. /
Kein Staub, Öl,... auf Schrauben. /
Pas de saleté, d'huile,... sur les vis. /
Sin suciedad, aceite,... en los tornillos.

No multiple use of these screws. / Keine Mehrfachverwendung dieser Schrauben. /
Pas d'utilisation multiple de ces vis. / No se permite el uso múltiple de estos tornillos.

Use screw locking (PRECOTE 80-8 red is advised). /
Schraubensicherung verwenden (PRECOTE 80-8 red wird empfohlen). /
Utiliser la vis de blocage (PRECOTE 80-8 red est recommandé). /
Utilizar tornillo de bloqueo (se aconseja PRECOTE 80-8 red).



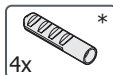
Wall mount / Wandmontage / Fixation murale / Montaje en pared



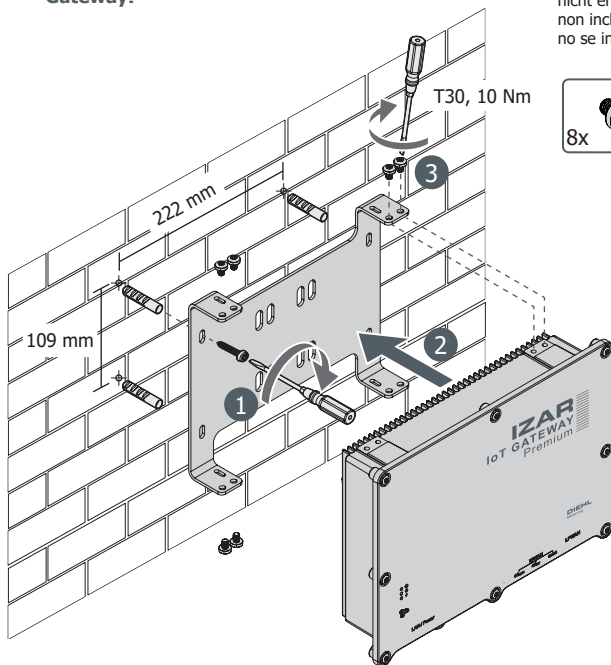
Keep clearance above and below the Gateway! /
Auf Freiraum oberhalb und unterhalb des Gate-
way achten! /

Gardez un espace libre au-dessus et en
dessous du Gateway! /

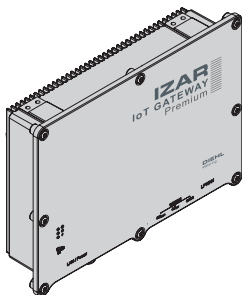
¡Mantener la distancia encima y debajo del
Gateway!



* not included /
nicht enthalten /
non inclus /
no se incluye



**Operation conditions / Betriebsbedingungen /
Conditions d'utilisation / Condiciones de manejo**



TX-power

mioty®

869.525 MHz (EN 300220-2, Band P)
500 mW e.r.p. ≤ 10 % duty cycle

LoRa®

865.000 MHz (EN 300220-2, Band L)
25 mW e.r.p. ≤ 1 % duty cycle

868.000 MHz (EN 300220-2, Band M)
25 mW e.r.p. ≤ 1 % duty cycle

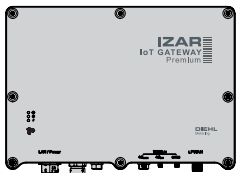
869.400 MHz (EN 300220-2, Band P)
500 mW e.r.p. ≤ 10 % duty cycle

Cellular

Class 3 (23 dBm ±2 dB) for LTE FDD bands

Class 3 (23 dBm ±2 dB) for LTE TDD bands

Class 3 (24 dBm +1/-3 dB) for WCDMA bands



i Simplified EU and UK Declaration of Conformity and UK PSTI Statement of Compliance

Hereby, Diehl Metering declares that the radio equipment type described in this manual is in compliance with Directive 2014/53/EU and the UK Radio Equipment Regulations 2017.

In addition to this, Diehl Metering declares that the radio equipment type described in this manual is in compliance with the UK PSTI Regulations.

The full text of the EU Declaration of Conformity and UK Declaration of Conformity and of the PSTI Statement of Compliance is available at the following internet address:

<https://www.diehl.com/metering/en/support-center/download-center/>

Vereinfachte EU- und UK-Konformitätserklärung und UK PSTI Statement of Compliance

Hiermit erklärt Diehl Metering, dass der in dieser Bedienungsanleitung beschriebene Funktyp mit der Richtlinie 2014/53/EU und den UK Radio Equipment Regulations 2017 konform ist.

Zusätzlich erklärt Diehl Metering, dass der in dieser Bedienungsanleitung beschriebene Funktyp mit den UK PSTI Regulations konform ist.

Der vollständige Text der EU- und UK-Konformitätserklärung und der PSTI Statement of Compliance ist unter der folgenden Internetadresse verfügbar:

<https://www.diehl.com/metering/de/support-center/download-center/>

Déclarations de conformité simplifiées UE, UK et PSTI Statement of Compliance

Par la présente, Diehl Metering déclare que le type d'équipement radio décrit dans ce guide d'installation est conforme à la directive 2014/53/UE et au règlement UK sur les équipements radio 2017.

Diehl Metering déclare également que le type d'équipement radio décrit dans ce guide d'installation est conforme aux réglementations UK PSTI.

Les textes complets des déclarations de conformité UE, UK et de la PSTI Statement of Compliance sont disponibles à l'adresse internet suivante :

<https://www.diehl.com/metering/en/support-center/download-center/>

Declaraciones de conformidad simplificadas UE, UK y PSTI Statement of Compliance

Por la presente, Diehl Metering declara que el tipo de equipo de radio descrito en este guía de instalación la Directiva 2014/53/UE y el UK Reglamento sobre equipos radioeléctricos de 2017.

Diehl Metering también declara que el tipo de equipo de radio descrito en esta guía de instalación cumple con la Normativa UK PSTI.

Los textos completos de las Declaraciones de Conformidad de la UE, UK y PSTI están disponibles en la siguiente dirección web:

<https://www.diehl.com/metering/en/support-center/download-center/>

i IZAR IoT GATEWAY Premium



Access to the user guide via our online customer portal.

Bedienungsanleitung zugänglich im Internet-Kundenportal.

L'accès au guide d'utilisateur se fait via le portail client en ligne.

Acceso a la guía de usuario a través de nuestro customer portal en línea.