

# ALTAIR V4 DN25/32/40

## RINGKOLBENZÄHLER

**DIEHL**  
Metering



### ANWENDUNG

Der ALTAIR V4 ist ein volumetrischer Wasserzähler und erfüllt die europäischen Normen gemäß MID. Er wird somit den Anforderungen vor Ort gerecht.

Der Zähler ist geeignet für den Einbau bei anspruchsvollsten Umgebungsbedingungen sowie unterschiedlichen Wasserqualitäten und behält dabei seine hervorragenden Messeigenschaften.

Der modular aufgebaute ALTAIR V4 kann jederzeit mit einem IZAR-Systemmodul ausgestattet werden. Dadurch verwandelt er sich in einen kommunizierenden Zähler und ist für die mobile oder Festnetz-Ablesung (Funk/Verkabelung) bereit.

### MERKMALE

- ▶ DN 25 / 32 / 40
- ▶  $Q_3 = 6.3 \text{ m}^3/\text{h}$  (DN 25 / 32),  $Q_3 = 10 \text{ m}^3/\text{h}$  (DN 25 / 32) und  $Q_3 = 16 \text{ m}^3/\text{h}$  (DN 40)
- ▶ MID Zulassung bis zu  $R = 800$  ( $Q_3 = 6.3 \text{ m}^3/\text{h}$ ),  $R = 500$  ( $Q_3 = 10 \text{ m}^3/\text{h}$ ) und  $R = 1.000$  ( $Q_3 = 16 \text{ m}^3/\text{h}$ )
- ▶ Anlaufwert bei  $1 \text{ l/h}$  ( $Q_3 = 6.3 \text{ m}^3/\text{h}$ ),  $2.9 \text{ l/h}$  ( $Q_3 = 10 \text{ m}^3/\text{h}$ ) und  $4 \text{ l/h}$  ( $Q_3 = 16 \text{ m}^3/\text{h}$ )
- ▶ Messinggehäuse
- ▶ Zählwerk aus Glas/Kupfer
- ▶ Kompakt
- ▶ Beliebige Einbaulage

# ALTAIR V4 DN25/32/40

## RINGKOLBENZÄHLER

### TECHNISCHE DATEN

Nennweite	DN	mm	25	25	32	32	40
Baulänge*	L	mm	260	260	260	260	300
Dauerdurchfluss	Q <sub>3</sub>	m <sup>3</sup> /h	6.3	10	6.3	10	16
R Standard*	Q <sub>3</sub> /Q <sub>1</sub>		160	160	160	160	160
Anlaufwert		l/h	1	2.9	1	2.9	4
Mindestdurchfluss*	Q <sub>1</sub>	l/h	39.375	62.5	39.375	62.5	100
Übergangsdurchfluss*	Q <sub>2</sub>	l/h	63	100	63	100	160
Überlastdurchfluss	Q <sub>4</sub>	m <sup>3</sup> /h	7.875	12.5	7.875	12.5	20
Druckverlust bei Q <sub>3</sub>		bar	0.616	0.496	0.611	0.484	0.630
Druckverlust bei Q <sub>4</sub>		bar	0.962	0.776	0.955	0.785	0.984
Kvs (deltaP=Q <sup>2</sup> /Kvs <sup>2</sup> )			8.0	14.2	8.0	14.2	20.1

\* andere Ausführungen auf Anfrage

### ZULASSUNG

ALTAIR V4 DN25/32/40	
MID Zulassung	LNE-6250   Typ A2
Standards	EN 14154   ISO 4064   OIML R49
Trinkwasser	ACS   Belgaqua   AoC DEU   WRAS   DM 174

### REACH

Information gemäß Art. 33 (1) der Verordnung (EG) Nr. 1907/2006 des Europäischen Parlaments und des Rates vom 18. Dezember 2006:  
Diese Produktreihe enthält Komponenten mit folgenden Stoffen in einer Konzentration von über 0,1% Massenprozent (w/w):  
- Blei (CAS-Nr.: 7439-92-1)

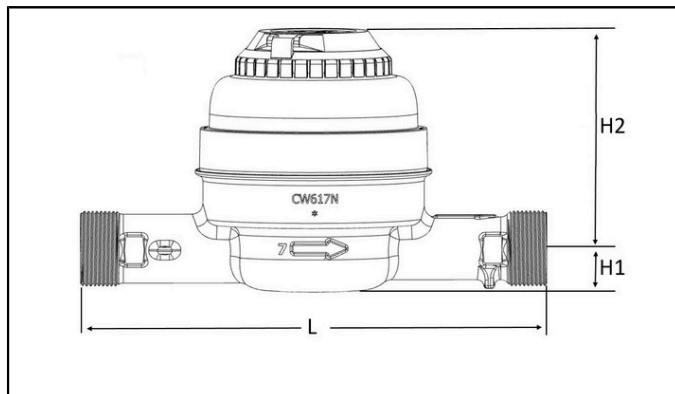
### TEMPERATUR UND DRUCK

ALTAIR V4 DN25/32/40			
Wassertemperatur	°C	0.1 ... +50	
Umgebungstemperatur	°C	+1 ... +55	
Lagertemperatur	°C	-10 ... +55	
Nenndruck	PN	bar	16

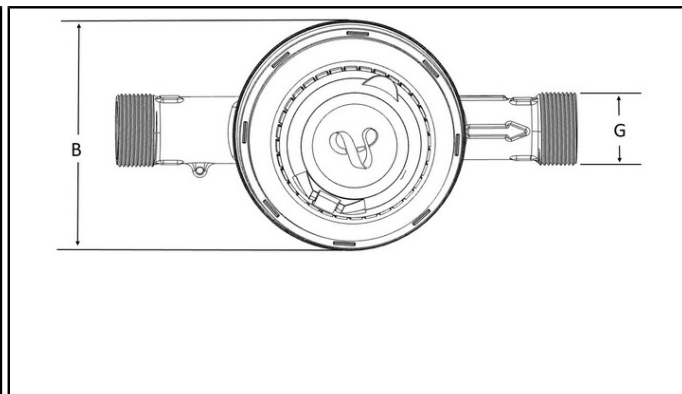
# ALTAIR V4 DN25/32/40

RINGKOLBENZÄHLER

## ABMESSUNGEN



Frontansicht - DN40

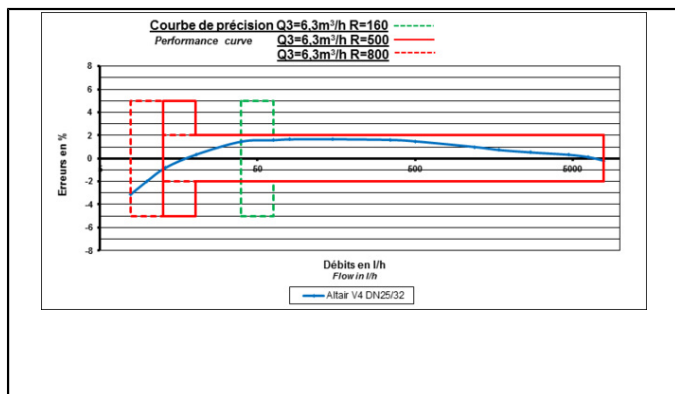


Draufsicht

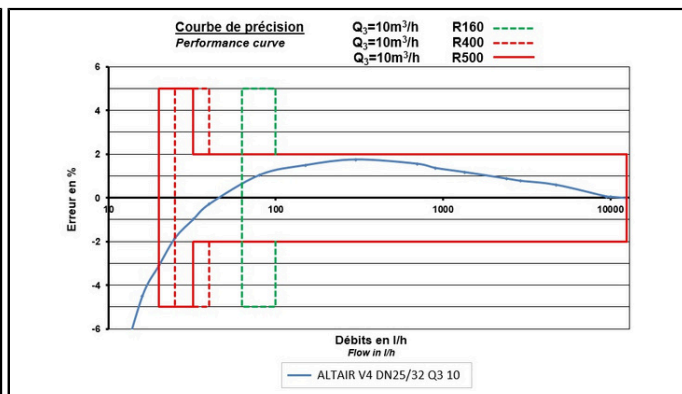
Nennweite	DN	mm	25	25	32	32	40
Baulänge*	L	mm	260	260	260	260	300
Dauerdurchfluss	Q <sub>3</sub>	m <sup>3</sup> /h	6.3	10	6.3	10	16
Breite	B	mm	132	179	132	179	179
Höhe	H1	mm	24.3	25.3	24.3	25.3	30.5
Höhe	H2	mm	120.3	153.5	120.3	153.5	153.5
Anschlussgewinde	G	Zoll	1"1/4	1"1/4	1"1/2	1"1/2	2"
Gehäuse			Messing	Messing	Messing	Messing	Messing
Gewicht		kg	2.71	4.25	2.78	4.57	5.44

\* andere Baulängen auf Anfrage

## GENAUIGKEITSKURVE - DN 25/32



DN 25 / 32 - Q<sub>3</sub> = 6.3 m<sup>3</sup>/h



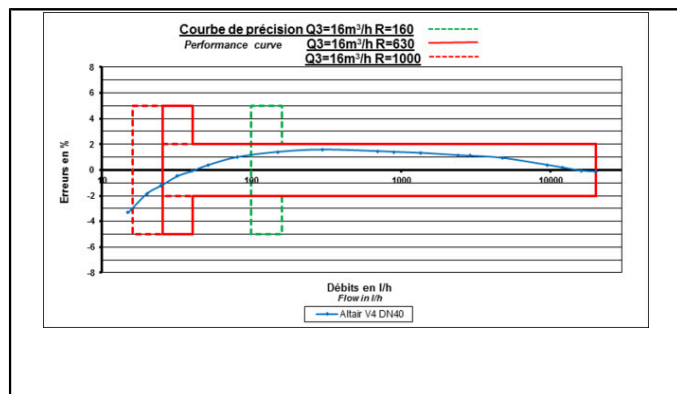
DN 25 / 32 - Q<sub>3</sub> = 10 m<sup>3</sup>/h

Diese Technologie benötigt keine Beruhigungsstrecken.

# ALTAIR V4 DN25/32/40

RINGKOLBENZÄHLER

## GENAUIGKEITSKURVE - DN 40



DN40 -  $Q_3=16 \text{ m}^3/\text{h}$

Diese Technologie benötigt keine Beruhigungsstrecken.

## AUSFÜHRUNGEN

- Rückflussverhinderer
- Verbinderpaar