

ALTAIR V4 IS HOT WATER

CONTADOR VOLUMETRICO

DIEHL
Metering



DESCRIPCIÓN

ALTAIR V4 IS HOT WATER es la última generación de contadores volumétricos diseñados para medir el consumo de agua caliente sanitaria.

Compacto y robusto, ALTAIR V4 IS HOT WATER es fácil de instalar y se adapta perfectamente a las distintas calidades de agua.

Su radio integrada permite la lectura a distancia del índice y las alarmas del contador en modo móvil (walk-by) o red fija.

Desarrollado en el marco de la MID, cumple la normativa europea y dispone de certificados de conformidad sanitaria.

PRINCIPALES CARACTERÍSTICAS

- ▶ DN15
- ▶ Q3=1,6m³/h / Q3=2,5m³/h
- ▶ Homologación MID hasta R=400
- ▶ Caudal inicial 1 l/h
- ▶ Temperatura del agua de 30°C a 90°C
- ▶ Cuerpo de latón
- ▶ Radio IZAR integrada de 868 MHz, protocolo PRIOS
- ▶ Duración de la batería hasta 10 años
- ▶ IP54 - no apto para entornos húmedos

ALTAIR V4 IS HOT WATER

CONTADOR VOLUMETRICO

DATOS METROLÓGICOS

Diámetro nominal	DN	mm	15	15
Longitud	L	mm	110	110
Caudal nominal	Q ₃	m ³ /h	1.6	2.5
R estándar*	Q ₃ /Q ₁		100	160
Caudal inicial		l/h	1	1
Caudal mínimo	Q ₁	l/h	16	15.62
Caudal de transición	Q ₂	l/h	25.6	25
Caudal máximo	Q ₄	m ³ /h	2	3.125
Pérdida de carga en Q3		bar	0.22	0.54
Pérdida de carga en Q4		bar	0.34	0.85
Kvs (deltaP=Q ² /Kvs ²)			3.38	3.38

* Otros valores a petición

HOMOLOGACIÓN

ALTAIR V4 IS HOT WATER	
Aprobación de la MID	LNE-6250 Type A2
Normas	EN 14154 ISO 4064 OIML R49
Conformidad sanitaria	ACS WRAS

REACH

Información con arreglo al artículo 33, apartado 1, del Reglamento (CE) n° 1907/2006 del Parlamento Europeo y del Consejo, de 18 de diciembre de 2006:

Esta serie de productos contiene componentes con las siguientes sustancias en una concentración superior al 0,1% peso por peso (p/p):
- Plomo (n° CAS: 7439-92-1)

TEMPERATURAS Y PRESIÓN

ALTAIR V4 IS HOT WATER			
Temperatura del agua	°C	+30 ... +90	
Temperatura ambiente de funcionamiento	°C	+5 ... +50	
Temperatura de almacenamiento	°C	-20 ... +55	
Presión nominal	PN	bar	16
Grado de protección	IP 54		

DATOS TÉCNICOS DE LA RADIO INTEGRADA IZAR

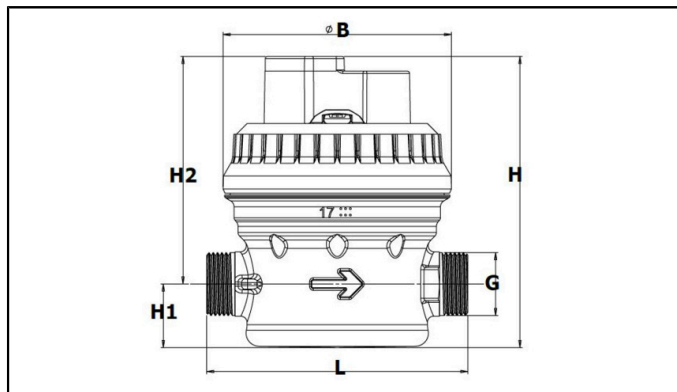
ALTAIR V4 IS HOT WATER	
Protocolo de comunicación	PRIOS
Frecuencia	MHz 868,95 (modo R3)
Intervalo de envío	Cada 32 segundos
Normas	EN 300 220 Directiva RED EN 13757-3/-4
Potencia de transmisión	mW 16
Modo de transmisión	Unidireccional
Alcance de la radio	Hasta 500 m en función del entorno
Alimentación	Batería de litio de 3 V
Duración típica de la batería	Hasta 10 años*
Funciones integradas	Índice actual Valor histórico del índice Vida útil restante de la batería
Gestión de alarmas	Detección de fugas Contador parado Desbordamiento Sumidero Reflujo

* En condiciones normales de uso y temperatura. Vida útil teórica, no garantizada.

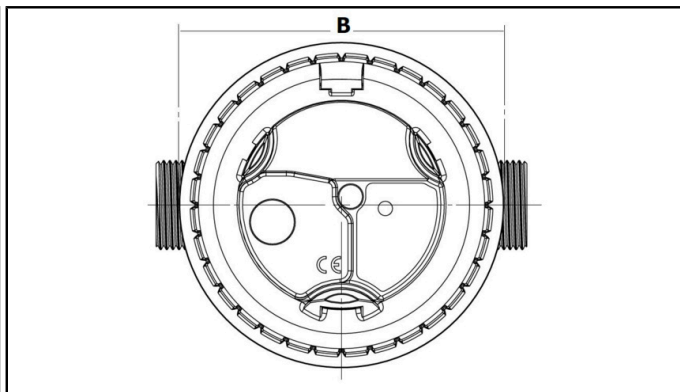
ALTAIR V4 IS HOT WATER

CONTADOR VOLUMETRICO

DIMENSIÓN



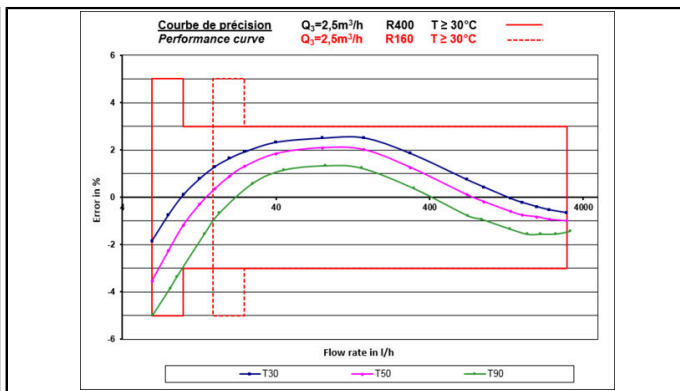
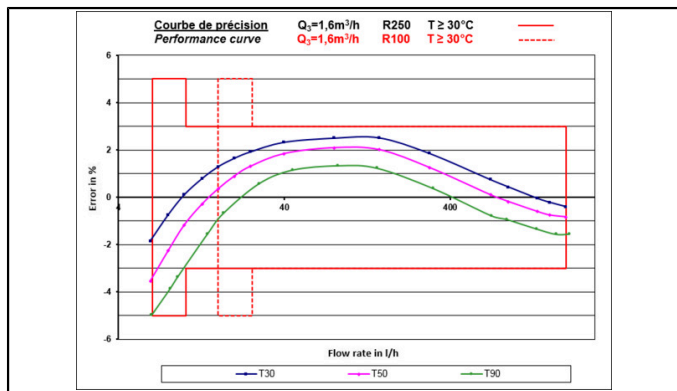
Vista frontal



Vista superior

Diámetro nominal	DN	mm	15	15
Longitud	L	mm	110	110
Caudal nominal	Q ₃	m ³ /h	1.6	2.5
Anchura	B	mm	96.2	96.2
Altura	H	mm	123	123
Altura	H1	mm	27	27
Altura	H2	mm	96	96
Conexiones roscadas	G	inch	3/4"	3/4"
Cuerpo			latón	latón
Peso		kg	0.89	0.89

CURVA DE PRECISIÓN



Esta tecnología no requiere una longitud recta.

OPCIONES

- Par de conectores
- Filtro de bolsa de acero inoxidable