

ALTAIR V4 IS HOT WATER

CONTADOR VOLUMETRICO

DIEHL
Metering



DESCRIPCIÓN

ALTAIR V4 IS HOT WATER es un contador volumétrico diseñado para medir el consumo de agua caliente sanitaria.

Compacto y robusto, ALTAIR V4 IS HOT WATER es fácil de instalar y se adapta perfectamente a las distintas calidades de agua.

Su radio integrada permite la lectura a distancia del índice y las alarmas del contador en modo móvil (walk-by) o red fija.

Desarrollado en el marco de la MID, cumple la normativa europea y dispone de certificados de conformidad sanitaria.

PRINCIPALES CARACTERÍSTICAS

- ▶ DN15
- ▶ Q3=1,6m³/h / Q3=2,5m³/h
- ▶ Homologación MID hasta R=400
- ▶ Caudal inicial 1 l/h
- ▶ Temperatura del agua de 30°C a 90°C
- ▶ Cuerpo de latón
- ▶ Radio IZAR integrada de 868 MHz, protocolo PRIOS
- ▶ Duración de la batería hasta 10 años
- ▶ IP54 - no apto para entornos húmedos

ALTAIR V4 IS HOT WATER

CONTADOR VOLUMETRICO

DATOS METROLÓGICOS

| Diámetro nominal | DN | mm | 15 | 15 |
|--|--------------------------------|-------------------|------|-------|
| Longitud | L | mm | 110 | 110 |
| Caudal nominal | Q ₃ | m ³ /h | 1.6 | 2.5 |
| R estándar* | Q ₃ /Q ₁ | | 100 | 160 |
| Caudal inicial | | l/h | 1 | 1 |
| Caudal mínimo | Q ₁ | l/h | 16 | 15.62 |
| Caudal de transición | Q ₂ | l/h | 25.6 | 25 |
| Caudal máximo | Q ₄ | m ³ /h | 2 | 3.125 |
| Pérdida de carga en Q3 | | bar | 0.22 | 0.54 |
| Pérdida de carga en Q4 | | bar | 0.34 | 0.85 |
| Kvs (deltaP=Q ² /Kvs ²) | | | 3.38 | 3.38 |

* Otros valores a petición

HOMOLOGACIÓN

| ALTAIR V4 IS HOT WATER | |
|------------------------|--------------------------------|
| Aprobación de la MID | LNE-6250 Type A2 |
| Normas | EN 14154 ISO 4064 OIML R49 |
| Conformidad sanitaria | ACS WRAS |

REACH

Información con arreglo al artículo 33, apartado 1, del Reglamento (CE) n° 1907/2006 del Parlamento Europeo y del Consejo, de 18 de diciembre de 2006:

Esta serie de productos contiene componentes con las siguientes sustancias en una concentración superior al 0,1% peso por peso (p/p):
- Plomo (n° CAS: 7439-92-1)

TEMPERATURAS Y PRESIÓN

| ALTAIR V4 IS HOT WATER | | | |
|--|----|-------------|-------|
| Temperatura del agua | °C | +30 ... +90 | |
| Temperatura ambiente de funcionamiento | °C | +5 ... +50 | |
| Temperatura de almacenamiento | °C | -20 ... +55 | |
| Presión nominal | PN | bar | 16 |
| Grado de protección | | | IP 54 |

DATOS TÉCNICOS DE LA RADIO INTEGRADA IZAR

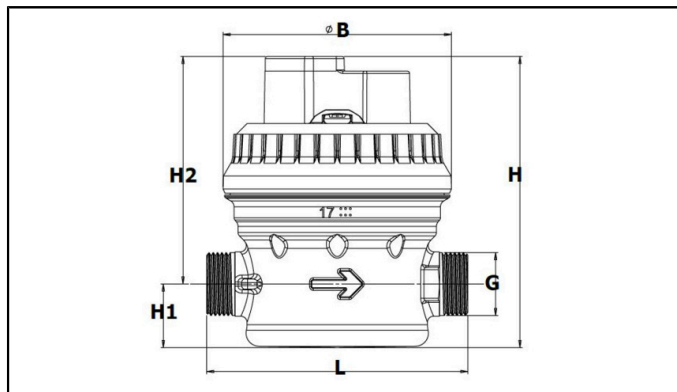
| ALTAIR V4 IS HOT WATER | |
|-------------------------------|---|
| Protocolo de comunicación | PRIOS |
| Frecuencia | MHz 868,95 (modo R3) |
| Intervalo de envío | Cada 32 segundos |
| Normas | EN 300 220 Directiva RED EN 13757-3/-4 |
| Potencia de transmisión | mW 16 |
| Modo de transmisión | Unidireccional |
| Alcance de la radio | Hasta 500 m en función del entorno |
| Alimentación | Batería de litio de 3 V |
| Duración típica de la batería | Hasta 10 años* |
| Funciones integradas | Índice actual Valor histórico del índice Vida útil restante de la batería |
| Gestión de alarmas | Detección de fugas Contador parado Desbordamiento Sumidero Reflujo |

* En condiciones normales de uso y temperatura. Vida útil teórica, no garantizada.

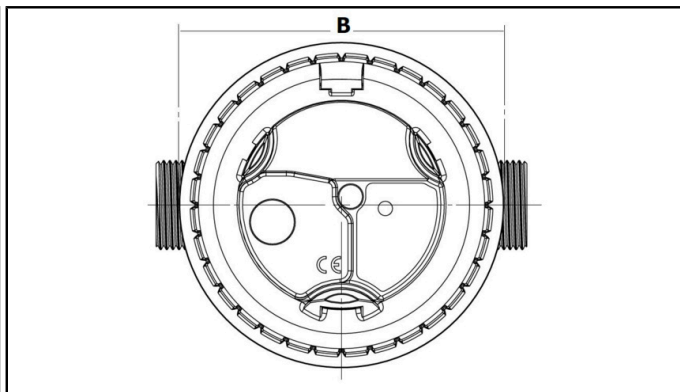
ALTAIR V4 IS HOT WATER

CONTADOR VOLUMETRICO

DIMENSIÓN



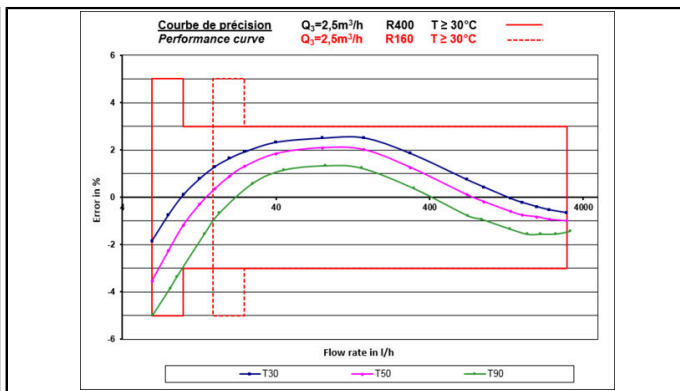
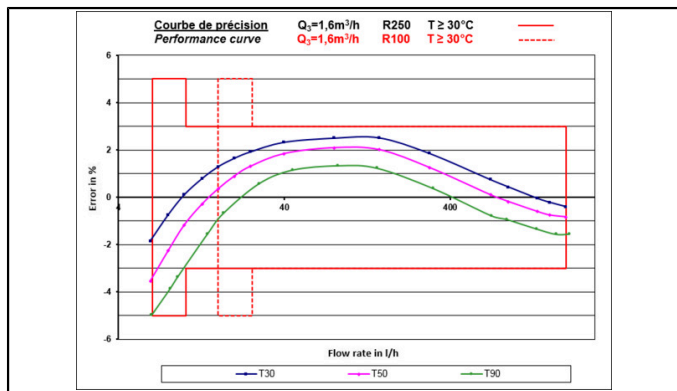
Vista frontal



Vista superior

| Diámetro nominal | DN | mm | 15 | 15 |
|---------------------|----------------|-------------------|-------|-------|
| Longitud | L | mm | 110 | 110 |
| Caudal nominal | Q ₃ | m ³ /h | 1.6 | 2.5 |
| Anchura | B | mm | 96.2 | 96.2 |
| Altura | H | mm | 123 | 123 |
| Altura | H1 | mm | 27 | 27 |
| Altura | H2 | mm | 96 | 96 |
| Conexiones roscadas | G | inch | 3/4" | 3/4" |
| Cuerpo | | | latón | latón |
| Peso | | kg | 0.89 | 0.89 |

CURVA DE PRECISIÓN



Esta tecnología no requiere una longitud recta.

OPCIONES

- Par de conectores
- Filtro de bolsa de acero inoxidable