

ALTAIR V5 DN15/20

RINGKOLBENZÄHLER

DIEHL
Metering



ANWENDUNG

Der ALTAIR V5 ist die neueste Generation von volumetrischen Wasserzählern und erfüllt die europäischen Normen gemäß MID. Er wird somit den Anforderungen vor Ort gerecht.

Der ALTAIR V5 ist geeignet für den Einbau bei anspruchsvollsten Umgebungsbedingungen sowie unterschiedlichen Wasserqualitäten und behält dabei seine hervorragenden Messeigenschaften.

Der modular aufgebaute ALTAIR V5 kann jederzeit mit einem IZAR-Systemmodul ausgestattet werden. Dadurch verwandelt er sich in einen kommunizierenden Zähler und ist für die mobile oder Festnetz-Ablesung (Funk/Kabel) bereit ist.

MERKMALE

- ▶ DN 15 / DN 20
- ▶ $Q_3 = 1.6 \text{ l/h}$ (DN 15) / $Q_3 = 2.5 \text{ l/h}$ (DN 15 und DN 20) / $Q_3 = 4 \text{ l/h}$ (DN 20)
- ▶ MID Zulassung bis zu $R=1000$
- ▶ Anlaufwert bei $<0.2 \text{ l/h}$ (DN 15) / 0.4 l/h (DN 20)
- ▶ Messingausführung (DN 15 und DN 20), Kunststoffausführung (DN 20)
- ▶ Hoher Dynamikbereich
- ▶ Beliebige Einbaulage

ALTAIR V5 DN15/20

RINGKOLBENZÄHLER

TECHNISCHE DATEN

Nennweite	DN	mm	15	15	15	20	20	20	20	20
Länge*	L	mm	110	110	165	190	130	165	175	190
Dauerdurchfluss	Q ₃	m ³ /h	1.6	2.5	2.5	2.5	4	4	4	4
R Standard*	Q ₃ /Q ₁		160	160	160	160	160	160	160	160
Anlaufwert		l/h	<0.2	<0.2	<0.2	0.4	0.4	0.4	0.4	0.4
Minstdurchfluss*	Q ₁	l/h	10	15.62	15.62	15.62	25	25	25	25
Übergangsdurchfluss*	Q ₂	l/h	16	25	25	25	40	40	40	40
Überlastdurchfluss	Q ₄	m ³ /h	2	3.13	3.13	3.13	5	5	5	5
Druckverlust bei Q ₃		bar	0.25	0.57	0.57	0.22	0.58	0.58 / 0.62**	0.58	0.58 / 0.62**
Druckverlust bei Q ₄		bar	0.38	0.86	0.86	0.35	0.88	0.88 / 0.98**	0.88	0.88 / 0.98**
kvs (deltaP=Q ² /Kvs ²)			3.24	3.34	3.34	5.33	5.25	5.25 / 5.06**	5.25	5.25 / 5.06**

* andere Werte auf Anfrage

** Kunststoffausführung

ZULASSUNG

DN 15-20	
Zulassungen	MID: LNE - 39018 / Type A3 NMI: P14/3/76 UKCA
Standards	ISO 4064 EN 14154 OIML R49
Trinkwasser	ACS AoC DEU Belgaqua DM 174 OTH (DN 20) PZH WRAS (DN 20)

REACH

Information gemäß Art. 33 (1) der Verordnung (EG) Nr. 1907/2006 des Europäischen Parlaments und des Rates vom 18. Dezember 2006: Diese Produktreihe enthält Komponenten mit folgenden Stoffen in einer Konzentration von über 0,1% Massenprozent (w/w):
- Blei (CAS-Nr.: 7439-92-1)

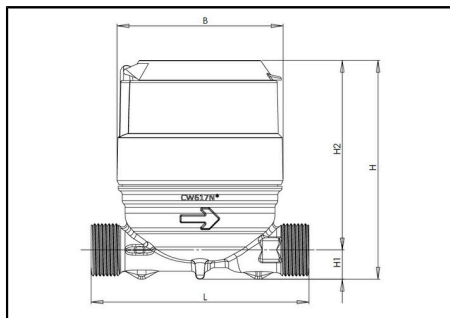
TEMPERATUR UND DRUCK

DN 15-20		
Wassertemperatur	°C	0.1 ... +50
Umgebungstemperatur im Betrieb	°C	+1 ... +55
Umgebungstemperatur Lager	°C	-10 ... +55
Nenndruck	PN bar	16

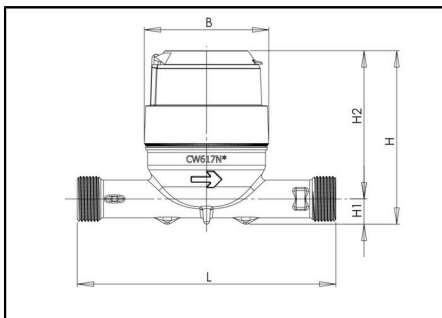
ALTAIR V5 DN15/20

RINGKOLBENZÄHLER

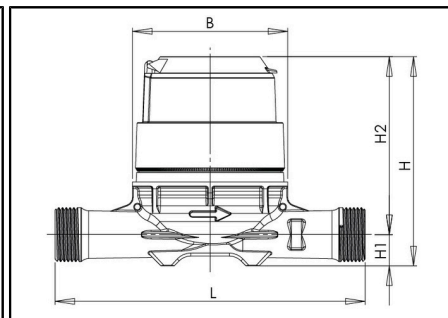
ABMESSUNGEN



DN 15 Messing



DN 20 Messing

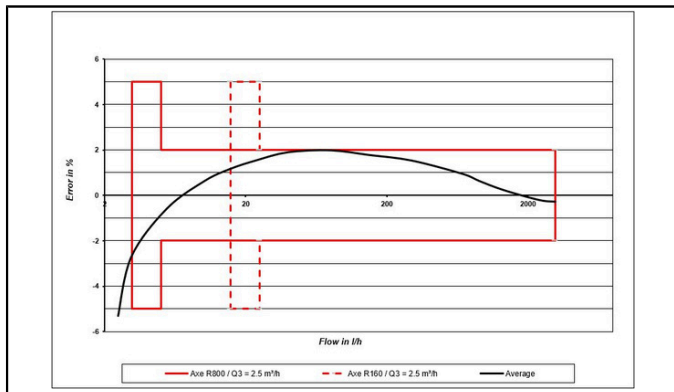


DN 20 Kunststoff

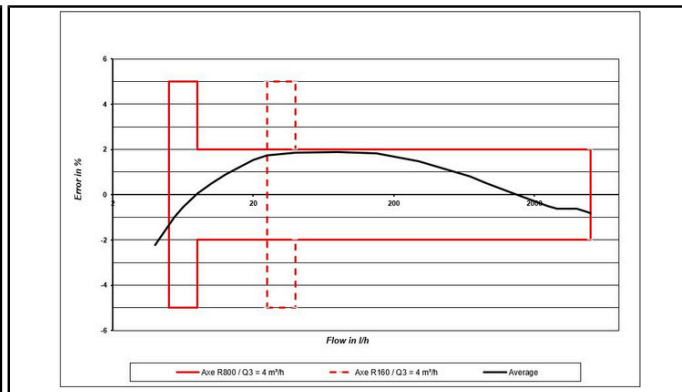
Nennweite	DN	mm	15	15	15	20	20	20	20	20
Länge*	L	mm	110	110	165	190	130	165	175	190
Dauerdurchfluss	Q ₃	m ³ /h	1.6	2.5	2.5	2.5	4	4	4	4
Gehäuse			Messing	Messing	Messing	Messing / Kunststoff	Messing	Messing / Kunststoff	Messing	Messing / Kunststoff
Breite	B	mm	83.5	83.5	83.5	91.3 / 95	91.3	91.3 / 95	91.3	91.3 / 95
Höhe	H	mm	110.1	110.1	110.1	124.4 / 127.7	124.4	124.4 / 127.7	124.4	124.4 / 127.7
Höhe	H1	mm	14.8	14.8	14.8	18.5 / 19.1	18.5	18.5 / 19.1	18.5	18.5 / 19.1
Höhe	H2	mm	95.3	95.3	95.3	105.9 / 108.6	105.9	105.9 / 108.6	105.9	105.9 / 108.6
Anschlussgewinde		Zoll	G ³ / ₄ B	G ³ / ₄ B	G ³ / ₄ B	G1B	G1B	G1B	G1 ¹ / ₄ B	G1B
Gewicht		kg	0.62	0.62	0.68	1.04 / 0.47	0.93	0.96 / 0.46	1.05	1.04 / 0.47

* andere Werte auf Anfrage

GENAUIGKEITSKURVE



DN 15



DN 20

Diese Technologie benötigt keine Beruhigungsstrecken.

AUSFÜHRUNGEN

- Rückflussverhinderer
- Anschlussverschraubung
- Glas/Metall Zählwerk