

AURIGA DN15/20

CONTADOR DE CHORRO UNICO

DIEHL
Metering



DESCRIPCIÓN

El AURIGA DN15/20 es un contador de chorro único diseñado para el mercado principal. Robusto, es particularmente adecuado para condiciones de instalación exigentes y aguas cargadas de sedimentos.

Conforme con la certificación MID, el AURIGA DN15/20 cumple con las normas europeas y cuenta con certificados de conformidad sanitaria.

Modular, el AURIGA DN15/20 puede equiparse en cualquier momento con un módulo de la gama IZAR que lo convierte en un contador comunicante listo para la lectura en red móvil (walk-by, drive-by, passive drive-by) o fija (radio/cable).

PRINCIPALES CARACTERÍSTICAS

- ▶ DN15/20
- ▶ Q3=2,5m³/h (DN15) / Q3=4m³/h (DN20)
- ▶ Homologaciones MID / OIML hasta R=160H & R=63V
- ▶ Caudal de arranque 3l/h (DN15) / 8 l/h (DN20)
- ▶ Cuerpo de latón o composite
- ▶ Alta resistencia a condiciones de agua exigentes (arena, hierro)
- ▶ Compacta y modular

AURIGA DN15/20

CONTADOR DE CHORRO UNICO

CARACTERÍSTICAS METROLÓGICAS

| Díámetro nominal | DN | mm | 15 | 15 | 15 | 15 | 20 |
|------------------------------------------------|--------------------------------|-------------------|----------|----------|-----------|----------|----------|
| Longitud | L | mm | 110 | 115 | 115 | 165/170 | 190 |
| R estándar* | Q ₃ /Q ₁ | | 160H-63V | 160H-63V | 160H-63V | 160H-63V | 160H-63V |
| Cuerpo | | | latón | latón | compuesto | latón | latón |
| Caudal nominal | Q ₃ | m ³ /h | 2.5 | 2.5 | 2.5 | 2,5 | 4 |
| Caudal de arranque - horizontal | | l/h | 3 | 3 | 3 | 3 | 8 |
| Caudal mínimo - horizontal | Q ₁ | l/h | 15.625 | 15.625 | 15.625 | 15,625 | 25 |
| Caudal de transición - horizontal | Q ₂ | l/h | 25 | 25 | 25 | 25 | 40 |
| Caudal mínimo - vertical | Q ₁ | l/h | 39.7 | 39.7 | 39.7 | 39,7 | 63,5 |
| Caudal de transición - vertical | Q ₂ | l/h | 63.5 | 63.5 | 63.5 | 63,5 | 101,6 |
| Caudal máximo | Q ₄ | m ³ /h | 3.125 | 3.125 | 3.125 | 3,125 | 5 |
| Pérdida de carga a Q ₃ | | bar | 0.62 | 0.62 | 0.62 | 0.62 | 0,58 |
| Pérdida de carga a Q ₄ | | bar | 0.98 | 0.98 | 0.98 | 0.96 | 0,91 |
| kvs (deltaP=Q ² /Kvs ²) | | | 3.15 | 3.15 | 3.15 | 3.15 | 5,25 |

* otros valores disponibles previa solicitud - H=valores para la posición de instalación horizontal / V=valores para la posición de instalación vertical.

HOMOLOGACIÓN

| AURIGA DN15/20 | |
|-----------------------|---------------------------------------------|
| Homologación MID | LNE-30014 Type B2 |
| Normas | ISO 4064-1-2014 OIML R49-1-2013 |
| Conformidad sanitaria | ACS AoC DEU Belgaqua KIWA OTH PZH |

REACH

Información de conformidad al párrafo 1 del artículo 33 del Reglamento (CE) N° 1907/2006 del Parlamento Europeo y del Consejo, del 18 de diciembre de 2006:

Esta serie de productos contiene artículos con las siguientes sustancias en una concentración superior al 0,1% peso por peso (p/p):

- Plomo (CAS no.: 7439-92-1)

TEMPERATURAS Y PRESIÓN

| AURIGA DN15/20 | |
|----------------------------------------|-----------------|
| Temperatura del agua | °C +0,1 ... +50 |
| Temperatura ambiente de funcionamiento | °C +1 ... +55 |
| Temperatura de almacenamiento | °C -10 ... +55 |
| Presión nominal | bar 16 |

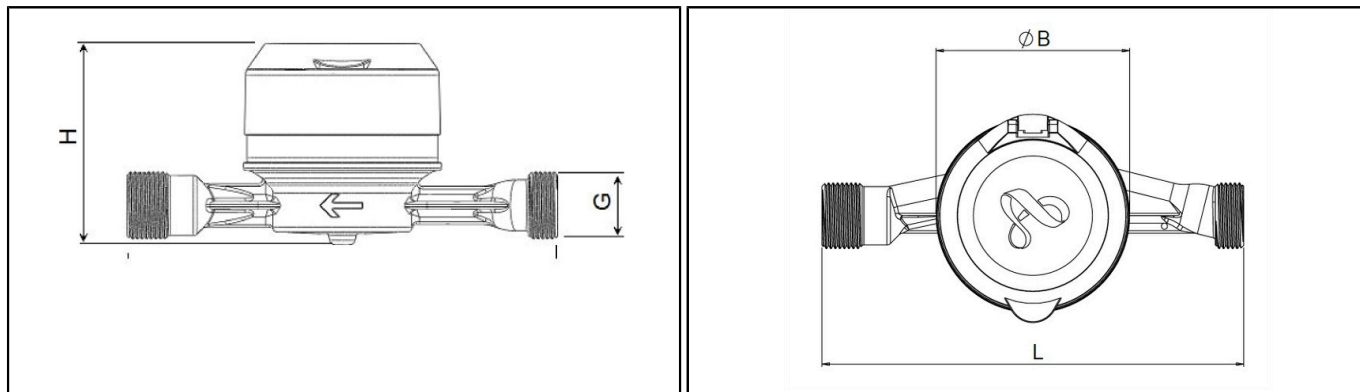
OPCIONES

- Par de racores
- Válvula anti retorno

AURIGA DN15/20

CONTADOR DE CHORRO UNICO

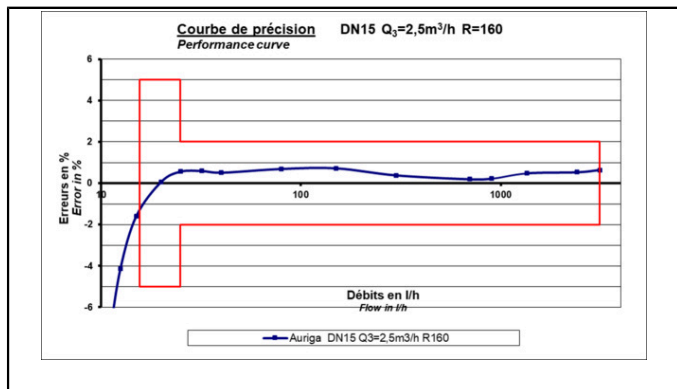
DIMENSIONES



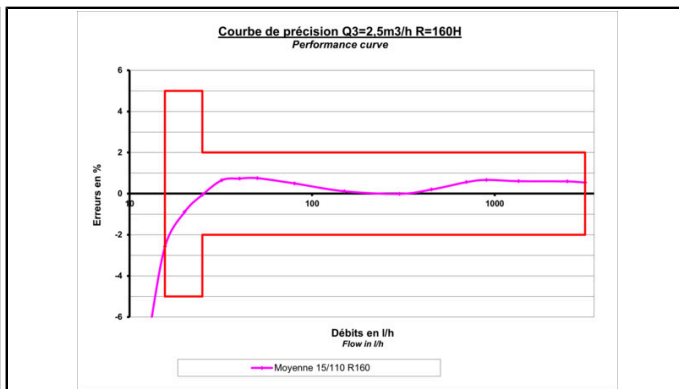
| Díametro nominal | DN | mm | 15 | 15 | 15 | 15 | 20 |
|------------------|--------------------------------|---------|----------|-----------|-----------|----------|----------|
| Longitud | L | mm | 110 | 115 | 115 | 165/170 | 190 |
| R estándar* | Q ₃ /Q ₁ | | 160H-63V | 160H-63V | 160H-63V | 160H-63V | 160H-63V |
| Cuerpo | | | latón | latón | compuesto | latón | latón |
| Anchura | B | mm | 73 | 73 | 73 | 73 | 90 |
| Altura | H | mm | 79 | 79 | 79 | 75 | 80 |
| Rosca | G | pulgada | 3/4" | 3/4" 7/8" | 3/4" 7/8" | 3/4" | 1" |
| Peso | | kg | 0.49 | 0.5 | 0.25 | 0,53 | 0,73 |

*Otros valores disponibles previa solicitud

CURVAS DE PRECISIÓN - DN15



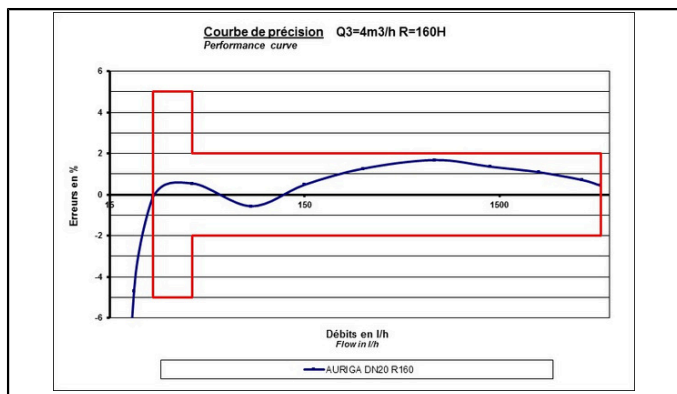
DN15 - latón



DN15 - compuesto

Con esta tecnología no se necesitan tramos rectos.

CURVAS DE PRECISIÓN - DN20



DN20 - latón

Esta tecnología no requiere una longitud recta.