

# IZAR RC i R4

## MODUŁ RADIOWY

**DIEHL**  
Metering



### ZASTOSOWANIE

IZAR RC i R4 przeznaczony jest do mobilnego odczytu i zdalnego odczytu w sieci stacjonarnej dalekiego zasięgu wodomierzy Diehl Metering. Moduł radiowy IZAR RC i R4 może być przypięty do wszystkich wodomierzy Diehl Metering z indukcyjnej serii modułowej (Ha+Ti lub Ti) z szarym lub czerwonym pierścieniem. Łatwy do zamontowania, IZAR RC i R4 jest programowalny w terenie lub fabrycznie za pomocą numeru seryjnego powiązanego licznika. Moduł radiowy IZAR RC i R4 przekazuje odczyt licznika co 8 sekund w trybie R3 i co 15 minut w trybie sieci stałej dalekiego zasięgu R4, umożliwiając efektywny odczyt drive-by przy prędkości 50 km/h i dokładny w sieci stałej. IZAR RC i R4 oferuje wiele funkcji i alarmów.

### FUNKCJE

- ▶ Łatwy montaż przy użyciu zatrzasków oraz śruby dociskowej
- ▶ Wskaźnik zabezpieczenia IP68
- ▶ Trwałość baterii - dwa okresy legalizacyjne
- ▶ Przekazywanie drogą radiową informacji (indeks bieżący, indeks drugorzędny (np. roczny, miesięczny, tygodniowy), alarm naruszenia mechanicznego (obecny/histeryczny), stan baterii)
- ▶ Przekazywanie drogą radiową alarmów (alarm wycieku (obecny/histeryczny), alarm zablokowania licznika, alarm oszustwa magnetycznego (obecny/histeryczny), alarm nadprzepływu, podprzepływu oraz przepływu wstecznego)
- ▶ Możliwość programowania z użyciem profili funkcji dla dowolnych średnic wodomierzy
- ▶ Możliwość montażu na wodomierzu oraz programowania przez DMPL

# IZAR RC i R4

## MODUŁ RADIOWY

### DANE TECHNICZNE

| IZAR RC i R4         |   |
|----------------------|---|
| Protokół komunikacji | PRIOS   |
| Częstotliwość        | MHz 868.95 MHz (R3) i 868.30 MHz (R4)   |
| Modulacja            | FSK   |
| Moc transmisji       | mW 16 mW (868 MHz)  |
| Typ transmisji       | Jednokierunkowa   |
| Odległość odczytu    | do 500m (Walk By/Drive By R3), do 1500m (Stacjonarny R4) w zależności od warunków otoczenia |
| Standardy            | EN 300 220, CE, RED dyrektywa, EN 13757-3/-4  |
| Zasilanie            | Bateria litowa 3,6V   |
| Żywotność zasilania  | Dwa okresy legalizacyjne *  |

\* Standardowe warunki użytkowania i temperatury. Żywotność teoretyczna, bez gwarancji.

### WARUNKI UŻYTKOWANIA

| IZAR RC i R4                     |                |
|----------------------------------|----------------|
| Zakres temperatur działania      | °C -15 ... +55 |
| Zakres temperatur przechowywania | °C -20 ... +70 |
| Wilgotność                       | % 0 ... 100    |
| Wskaźnik zabezpieczenia          | IP 68          |

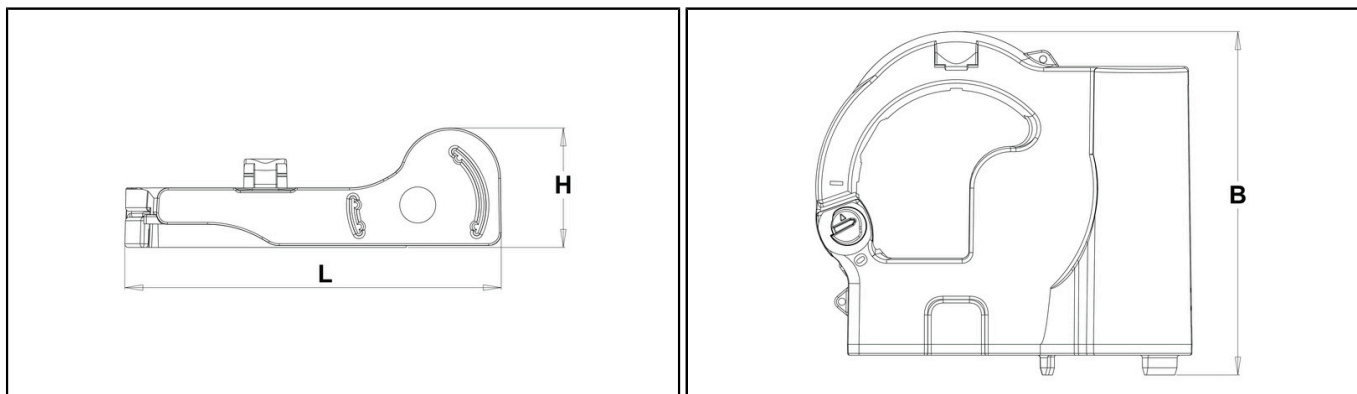
### PROGRAMOWANIE

| IZAR RC i R4 |   |
|--------------|---|
| Interfejs    | Głowica optyczna IrDA   |
| Funkcje      | Indeks bieżący   Indeks drugorzędny   stan baterii  |
| Alarmy       | Wyciek   Zatrzymanie licznika   Nadprzepływ   Podprzepływ   Przep. wsteczny   Manipulacja |

### ZGODNOŚĆ

| IZAR RC i R4 |   |
|--------------|---|
| Wodomierz    | Zakres modułowy Ha+Ti lub Ti. Waga impulsów DN15 do DN40 (1 litr)   Waga impulsów DN50 do DN125 (10 litrów)   Waga impulsów DN150 do 300 (100 litrów) |

### WYMIARY



| IZAR RC i R4 |   |    |     |
|--------------|---|----|-----|
| Długość      | L | mm | 104 |
| Wysokość     | H | mm | 33  |
| Szerokość    | B | mm | 95  |