

# IZAR RDC BATTERY 2

## RÉCEPTEUR RADIO

**DIEHL**  
Metering



### APPLICATION

IZAR RDC BATTERY 2 est un concentrateur de données spécialement conçu pour le relevé des compteurs en réseau fixe. IZAR RDC BATTERY 2 relève les compteurs multi-énergies (eau, énergie thermique, gaz, électricité) et les capteurs équipés des protocoles radio OMS, PRIOS et Real Data. Il transmet les données à un serveur à des heures prédéfinies. IZAR RDC BATTERY 2 peut gérer jusqu'à 2 000 compteurs dont les données peuvent être directement traitées par les logiciels IZAR@NET 2 ou IZAR PLUS PORTAL. IZAR RDC BATTERY 2 est équipé d'une batterie facilement remplaçable sur site, ce qui lui confère une totale autonomie énergétique. En option, une alimentation externe de 12V peut être connectée. Les antennes internes OMS et cellulaire peuvent être remplacées par des antennes externes.

### CARACTÉRISTIQUES PRINCIPALES

- ▶ Disponible en 868 MHz ou 434 MHz
- ▶ Configuration possible en local ou à distance
- ▶ Intervalle de lecture radio de 30 sec. à 60 min.
- ▶ Transmission des données vers un serveur FTP ou FTP/s via 2G, LTE-M ou NB-IoT.
- ▶ Batterie remplaçable incluse
- ▶ Durée de vie de la batterie jusqu'à 10 ans
- ▶ Cryptage des données

# IZAR RDC BATTERY 2

## RÉCEPTEUR RADIO

### PRINCIPE DE FONCTIONNEMENT

IZAR RDC BATTERY 2 reçoit des trames radio conformément à la norme EN13757 et à la spécification OMS (Open Metering System), quel que soit le type de fluide mesuré (eau, énergie thermique, gaz, électricité, température, humidité). Des options de filtrage intelligent des données peuvent être activées pour cibler précisément la lecture sur des compteurs définis par type de fluide ou par fabricant. Le transfert des données vers un serveur de stockage FTP ou FTP/s s'effectue automatiquement, en fonction de la configuration, à huit dates et heures fixes. Les solutions logicielles Diehl Metering IZAR@NET ou IZAR PLUS PORTAL permettent le traitement et l'exploitation de ces données.

### DONNÉES TECHNIQUES

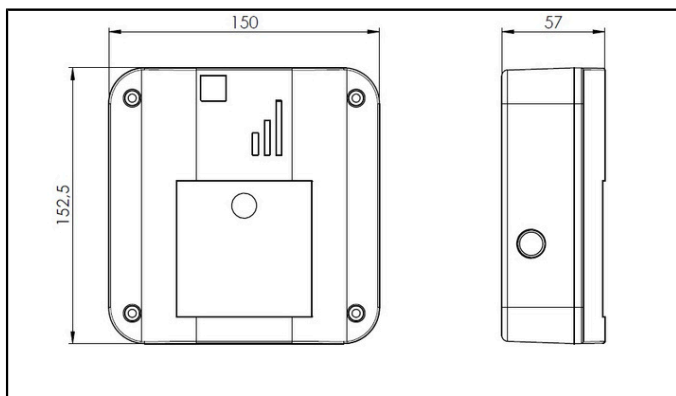
IZAR RDC BATTERY 2	
Boîtier	Gris clair avec compartiment amovible
Fréquence	868,95 MHz (mode T1 et T1 + C1), 868,3 MHz (mode S1) ou 434,475 MHz (mode T1 + C1 et S1)
Protocoles de communication	OMS   wMBus, PRIOS, RealData
Type de fluide	Multi-énergie (eau, énergie thermique, électricité, températures, humidité...)
Antennes	Antenne cellulaire interne et antenne OMS (connecteurs SMA)
Connectivité	Câble mini-USB
Réseaux	2G / LTE-M / NB-IoT
Alimentation	Batterie lithium 14Ah remplaçable sur le terrain et connecteur pour alimentation externe (12V DC)
Durée de vie du pack piles	Jusqu'à 10 ans*
Configuration	Localement ou à distance avec un logiciel dédié (Windows)

\*En fonction du réglage et dans des conditions normales d'utilisation et de température. Durée de vie théorique non garantie.

### CONDITIONS D'UTILISATION

IZAR RDC BATTERY 2	
Températures de fonctionnement	°C -20 ... +55
Températures de stockage	°C -20 ... +25
Températures de stockage °C -20 ... +70	% 25 ... 75
Indice de protection	IP67 - possibilité d'installation à l'extérieur

### DIMENSIONS



IZAR RDC BATTERY 2	
Longueur	mm 150
Largeur	mm 152.5
Hauteur	mm 57