

WESAN WS G

CONTADOR WOLTMAN

DIEHL
Metering



DESCRIPCIÓN

Los contadores de agua WESAN WS G se han diseñado para medir volúmenes de agua fría (hasta +50 °C) en las tuberías principales de caudal elevado y con poca pérdida de carga.

Modular, el WESAN WS G DN50 a 150 se puede equipar en cualquier momento con un módulo de la gama IZAR que se puede sujetar, que permite una lectura en modo de red móvil o fijo (radio o cable).

Su dispositivo de medición se puede cambiar sin tener que desmontar el contador.

PRINCIPALES CARACTERÍSTICAS

- ▶ DN50/65/80/100/150
- ▶ Q3=25m³/h (DN50) / Q3=40m³/h (DN65) / Q3=63m³/h (DN80) / Q3=100m³/h (DN100) / Q3=250m³/h (DN150)
- ▶ Homologación MID hasta R=40
- ▶ Instalación horizontal
- ▶ Inserción de medición intercambiable calibrado
- ▶ Equilibrado hidráulico de la hélice
- ▶ Totalizador de cobre/vidrio IP 68 orientable
- ▶ Protección contra el fraude magnético
- ▶ Compatibilidad del sistema, WESAN WS G puede ampliarse con IZAR RADIO (módulo de radio acoplable) o IZAR PULSE (módulo de pulso acoplable)

WESAN WS G

CONTADOR WOLTMAN

CARACTERÍSTICAS GENERALES

WESAN WS G			
Intervalo de temperatura del agua	°C	+1 ... +30	
Intervalo de temperatura máximo del agua	°C	+1 ... +50	
Temperatura ambiente de funcionamiento	°C	+1 ... +55	
Temperatura ambiente de almacenamiento	°C	+1 ... +55	
Presión nominal	PN	bar	16 ¹
Clase de protección			IP 68

*Ver también versiones especiales

CARACTERÍSTICAS TÉCNICAS

Diámetro nominal	DN	mm	50	65	80	100	150
Caudal nominal	Q ₃	m ³ /h	25	40	63	100	250
Caudal mínimo	Q ₁	m ³ /h	0,63	1	1,58	2,5	6,25
Caudal de transición	Q ₂	m ³ /h	1	1,6	2,52	4	10
Caudal máximo	Q ₄	m ³ /h	31,25	50	78,75	125	312,5
Caudal de arranque		l/h	60	60	90	90	150
Caudal a 0,1 bar de pérdida de presión		m ³ /h	21	22	55	60	143
Pérdida de presión en el Q ₃		bar	0,14	0,34	0,13	0,28	0,31

HOMOLOGACIÓN

Diámetro nominal	DN	mm	50	65	80	100	150
MID (A 0445/3505/2011)			•	•	•	•	•
Rango dinámico (Q ₃ /Q ₁)	R		40•H	40•H	40•H	40•H	40•H
Conformidad sanitaria			AoC DEU	AoC DEU	AoC DEU	AoC DEU	AoC DEU

REACH

Información con arreglo al artículo 33, apartado 1, del Reglamento (CE) n° 1907/2006 del Parlamento Europeo y del Consejo, de 18 de diciembre de 2006:

Esta serie de productos contiene componentes con las siguientes sustancias en una concentración superior al 0,1% en peso/peso (p/p):
- Plomo (n° CAS: 7439-92-1)

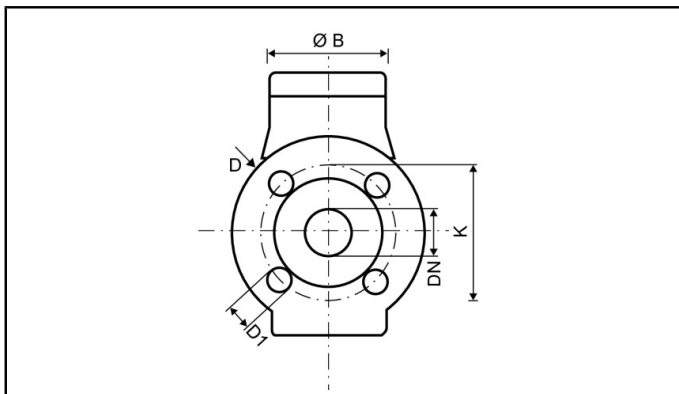
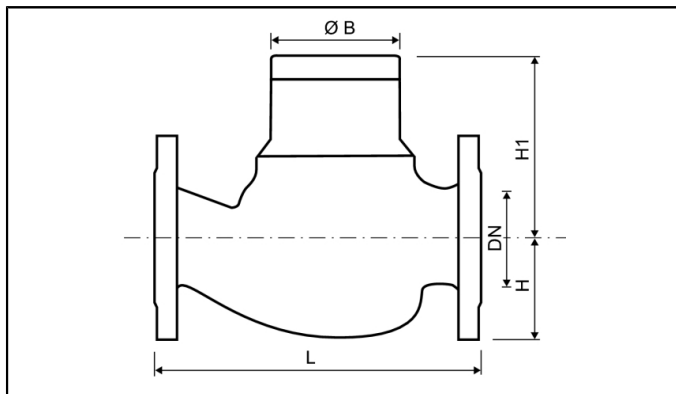
RANGO DE VISUALIZACIÓN

Diámetro nominal	DN	mm	50	65	80	100	150
0,5 l ... 999 999 m ³			•	•	•	•	
5,0 l ... 9 999 999 m ³							•

WESAN WS G

CONTADOR WOLTMAN

DIMENSIONES



Diámetro nominal	DN	mm	50	65	80	100	150
Longitud total (DIN 19625)	L	mm	270	300	300	360	430 / 500
Longitud total (DIN ISO 4064)	L	mm	300	300	350	350	500
Diámetro de brida	D	mm	165	185	200	220	285
Diámetro de repartición	K	mm	125	145	160	180	240
Cantidad de orificios		pcs	4	4	4 / 8	8	8
Diámetro de orificios	D1	mm	18	18	18	18	23
Altura	H	mm	85	97	102	113	141
Altura	H1	mm	135	135	180	190	351
Altura para retirar el interno de medición		mm	240	240	330	340	620
Diámetro	Ø B	mm	110	110	110	110	110
Anchura del contador		mm	173	173	239	239	310
Peso		kg	14,5	17,7	24	28	79,5

VERSIONES ESPECIALES

Previa solicitud:

- Versiones con diferente caudal nominal
- Brida para ANSI y BS
- Distintos valores de pulsos disponibles
- Longitudes especiales

GRÁFICO DE PÉRDIDA DE CARGA / GRÁFICO DE CURVA DE ERROR TÍPICO

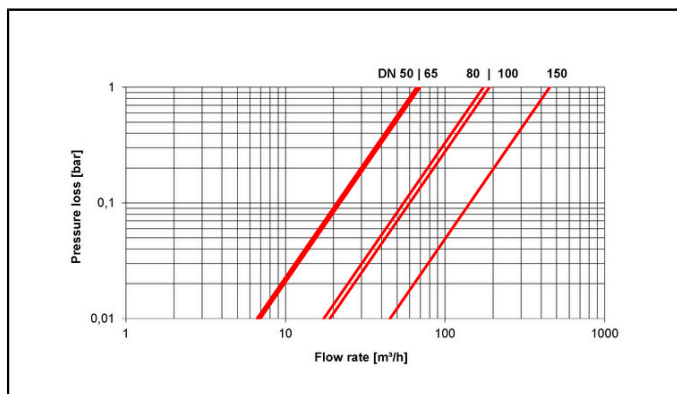


Gráfico de pérdida de carga

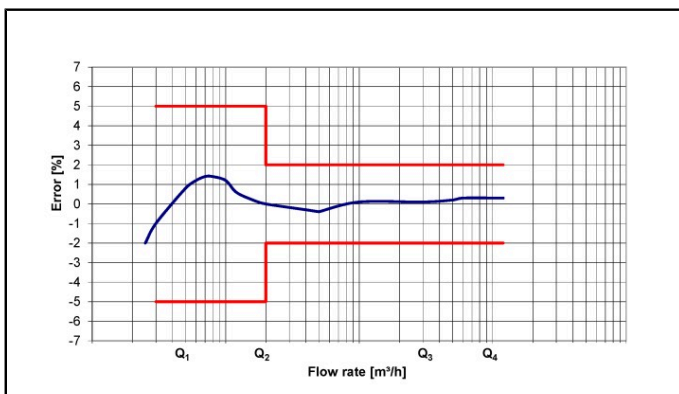


Gráfico de curva de error típico